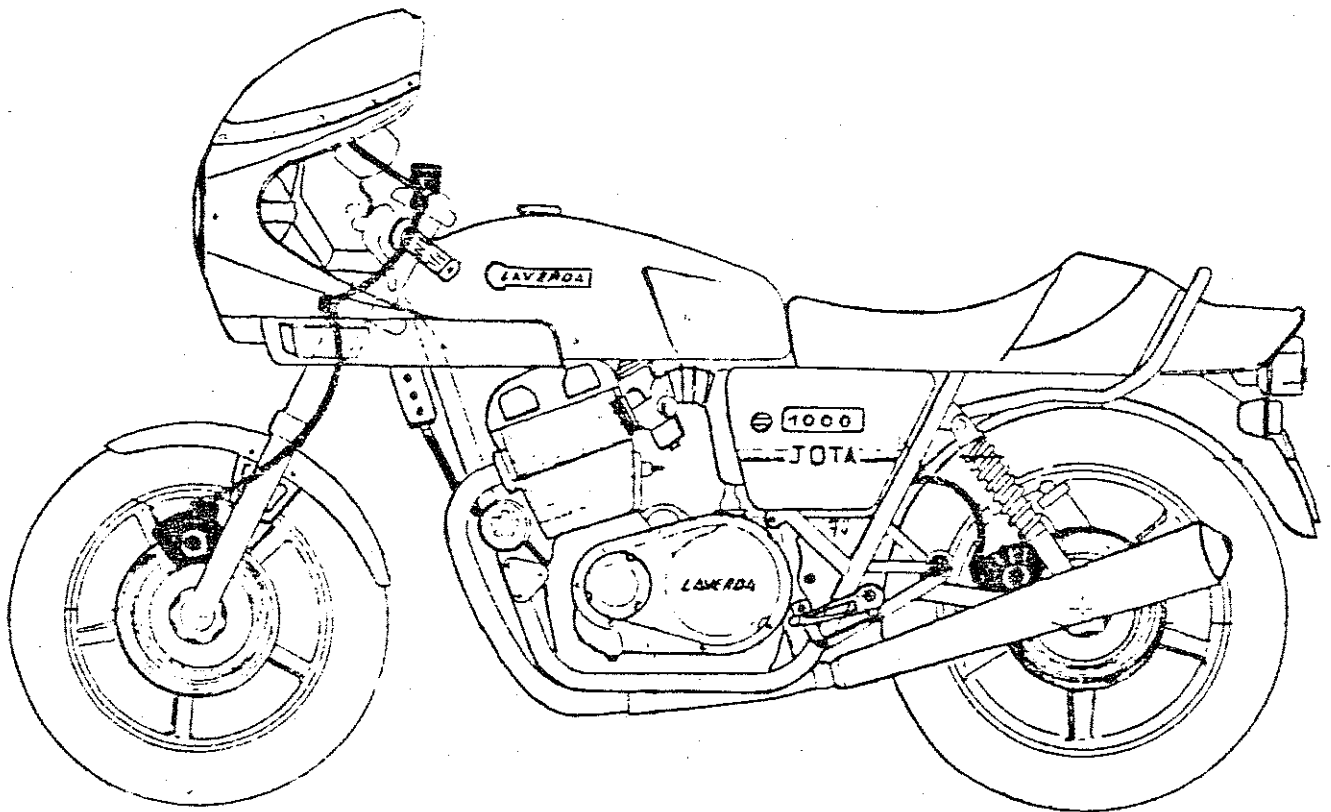


# LAVERDA

( Änderungen 1000 - 1200 hier Modell Jota )

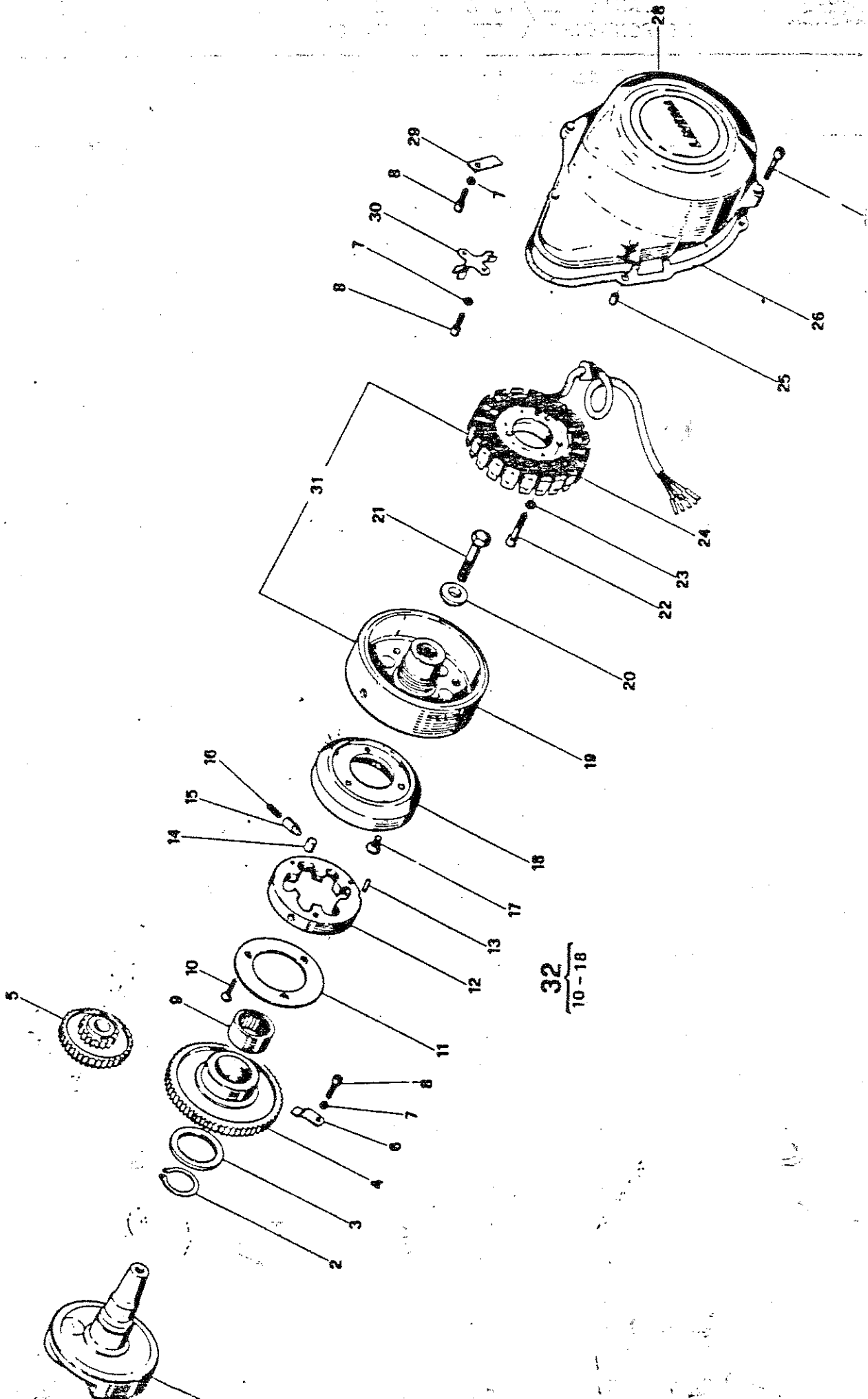


Moto Witt GmbH · LAVERDA Generalimport

INIZIO da matricola N°7237 per 1000cc  
 " " " N°3063 per 1200cc.  
 Front serial number

Pos. n.	N° CODICE CODE N°	Q.tà Q.ty	DENOMINAZIONE	DESCRIPTION
1	30 358 243	5	Vite brugola (5x16)	Screw
2	58 110 152	1	Coperchietto ispez.PK	Inspection cover
3	30 363 103	1	Vite brugola (3x25)	Screw
4	33 131 008	1	Rondella dentellata	Washer
5	33 112 225	1	Rondella	Washer
6	21 502 289	1	Boccola per PK	Bus
7	30 368 223	5	Vite brugola (5x10)	Screw
8	71 101 202	1	PK con cavi	Cables with pick -
9	50 401 016	1	Gommino	Rubber grommet
10	37 180 500	1	Fascetta fiss.cavi	Hose clip
11	33 110 710	2	Rondella	Washer
12	21 150 482	1	Piastra porta PK	Plate pick - up
13	34 510 090	1	Distanziale	Spacer
14	55 215 335	1	Guarnizione SMIM(26.35.7)	Gasket
15	33 120 005	3	Rondella grower ø 5	Spring Washer
16	33 290 033	1	Piastrina	Plate
17	25 301 105	1	Coperchio frizione	Clutch cover
18	55 120 107	1	Guarnizione	Gasket
19	22 209 201	1	Cuscinetto a rulli 20.47.14	Needle bearing
20	30 362 103	2	Vite brugola (6x25)	Screw
21	30 362 083	3	Vite brugola (6x20)	Screw
22	21 150 473	1	Supporto albero friz.	Support
23	33 410 606	1	Linguetta (3x3;7)	Woodruff key
24	40 302 065	1	Volano lato frizione	Flywheel clutch
25	25 400 057	1	Carters motore 1000	Engine crankcase
25	25 400 059	1	Carters motore 1200	" "
26	30 362 143	7	Vite brugola (6x35)	Screw
27	58 100 120	1	Cappuccio filtro olio	Oil filter cap
28	30 238 023	2	Vite T.E. (5x12)	Screw
29	62 102 096	1	Filtro olio	Oil filter
30	40 102 271	1	Albero motore compl. 1000	Crankshaft assy
30	40 102 272	1	Albero motore compl. 1200	" "

VARIANTI 1000-1200 PER ALTERNATORE NIPPONDESSO (lato avviamento)



MOTO VERDA	VARIANTE VARYNG	PER FOR	TELAIO FRAME	1000 1000	JOTA JOTA	1000	JOTA
---------------	--------------------	------------	-----------------	--------------	--------------	------	------

Pos.	N° CODICE CODE N°	Q.tà Q.ty	DENOMINAZIONE	DESCRIPTION
1	61 401 080	1	Parafango ant.	Front mudguard
2	71 102 305	2	Cavo massa lamp.ant.	Blinking earthing cab
3	71 314 097	1	Lampeggiatore ant.SX	L.H. blinking
4	71 314 096	1	Lampeggiatore ant.DX	R.H. blinking
5	61 937 470	1	Cupolino (nudo)	Fairing
6	30 530 123	7	Dado autobloccante mm6	Nut
7	33 111 010	8	Rondella	Washer
8	55 110 317	6	Rondella in gomma	Rubber washer
9	30 490 502	4	Vite speciale (6x20)	Screw
10	55 120 181	1	Profilo in spugna	Outline sponge
11	30 348 043	7	Vite (5x16)	Screw
12	33 270 021	7	Rondella sottovite	Washer
13	30 530 103	7	Dado autoblocc. mm5	Nut
14	21 136 904	1	Supporto faro	Fairing holder
15	61 923 469	1	Vetro per cupolino	Fairing glass
16	71 102 298	1	Cavi colleg.lampegg.ant.	Front flasher conn.cab
17	71 102 297	1	Cavo colleg.strumenti	Instruments conn.cab
18	61 202 040	1	Sellone monoposto	Seat
19	30 233 093	2	Vite (8x22)	Screw
20	30 362 083	3	Vite (6x20)	Screw
21	30 216 263	1	Vite (14x90)	Screw
22	50 210 980	1	Silentbloc	Silentblock
23	33 120 014	1	Rondella grower ø 14	Spring washer
24	30 511 283	1	Dado mm 14	Nut
25	33 120 008	2	Rondella grower ø 8	Spring washer
26	21 136 155	1	Lama supporto	Fairing
27	21 136 903	1	Staffa DX	Right holder
28	33 111 050	2	Rondella	Washer
29	21 136 905	1	Staffa SX	Left holder
30	33 120 006	4	Rondella grower ø 6	Spring washer
31	30 232 043	4	Vite (6x12)	Screw
*32	21 119 493	1	Piastra supp.lampegg.	Support plate
*33	30 533 203	2	Dado (10x1,25)	Nut
*34	33 270 110	2	Rondella bombata	Wedge washer
*35	58 200 102	2	Passafilo	Rubber grommet
36	60 401 045	1	Manubrio snodabile	Handlebar
*37	21 119 496	2	Braccio lampegg.post.	Blinker holder
*38	76 119 194	2	Lampeggiatore post.	Rear holder
*39	71 102 304	1	Cavo colleg. lampegg. dx	R.H. cable blinking
*39	71 102 303	1	Cavo colleg. lampegg. sx	L.H. cable blinking

Pos.	N° CODICE CODE N°	Q.tà Q.ty	DENOMINAZIONE	DESCRIPTION
40	30 490 365	1	Vite brugola (10x1,25)	Screw
41	60 119 666	1	Supporto manettino	Fairing lever
42	55 120 180	1	Profilo in gomma	Rubber gasket
43	61 602 073	1	Copertura ant. 100/90 V 18 SS MT 29	Front tyre
44	61 601 999	1	Camera ant. 12 A 13	Air tube
45	47 201 092	3	Disco freno	Brake disc
46	61 602 075	1	Copertura post. 120/90 V 18 SS MT 23	Rear tyre
47	61 601 995	1	Camera post. 14 A 13	Rear air tube
* 48	21 112 374	1	Supporto DX parafango	R.H. support
* 48	21 112 375	1	Supporto SX parafango	L.H. support
49	36 110 304	1	Cavo aria	Air cable
50	61 916 362	2	Sritta YOTA	Wording YOTA
51	63 101 051	1	Tubo scarico SX	L.H. exhaust pipe
52	63 101 052	1	Tubo scarico centrale	Central exhaust pipe
53	63 101 052	1	Tubo scarico DX	R.H. exhaust pipe
54	25 102 092	1	Testa con guidavalvole	Head and valve-gu
55	52 501 017	3	Valvola aspirazione	Intake valve
56	52 506 016	6	Cappuccio com. valvole	Valve tappet
60	63 503 077	1	Marmitta DX (CONTI)	R.H. silencer (CON
61	63 503 078	1	Marmitta SX (CONTI)	L.H. silencer (CO
62	37 122 900	1	Fascetta intermittenza	Clamp
63	71 316 098	1	Intermittenza	Flasher
64	71 102 294	1	Cavo massa intermitt.	Intermitt. mass c
65	61 950 473	1	Profilo gomma codino	Rubber profile

NOTA. (1) I particolari (57) codice N. 52 502 015 e (58) codice 50 120 093 sono validi fino a matricola 7431 quindi da matricola 7432 sostituiti con codice (57) 52 502 035 e (58) 50 120 045-

The details (57) with code N. 52 502 015 and (58) N. 50 120 093 are valid up to number 7431 then from number 7432 they are substituted by code N. (57) 52 502 035 and (58) N. 50 120 045.

NOTA (2) A richiesta del particolare (59) (valvola scarico) specificare il  $\varnothing$  del fungo :  $\varnothing$  35.9 codice 52 501 018 -  $\varnothing$  35.1 codice 52 501 038.

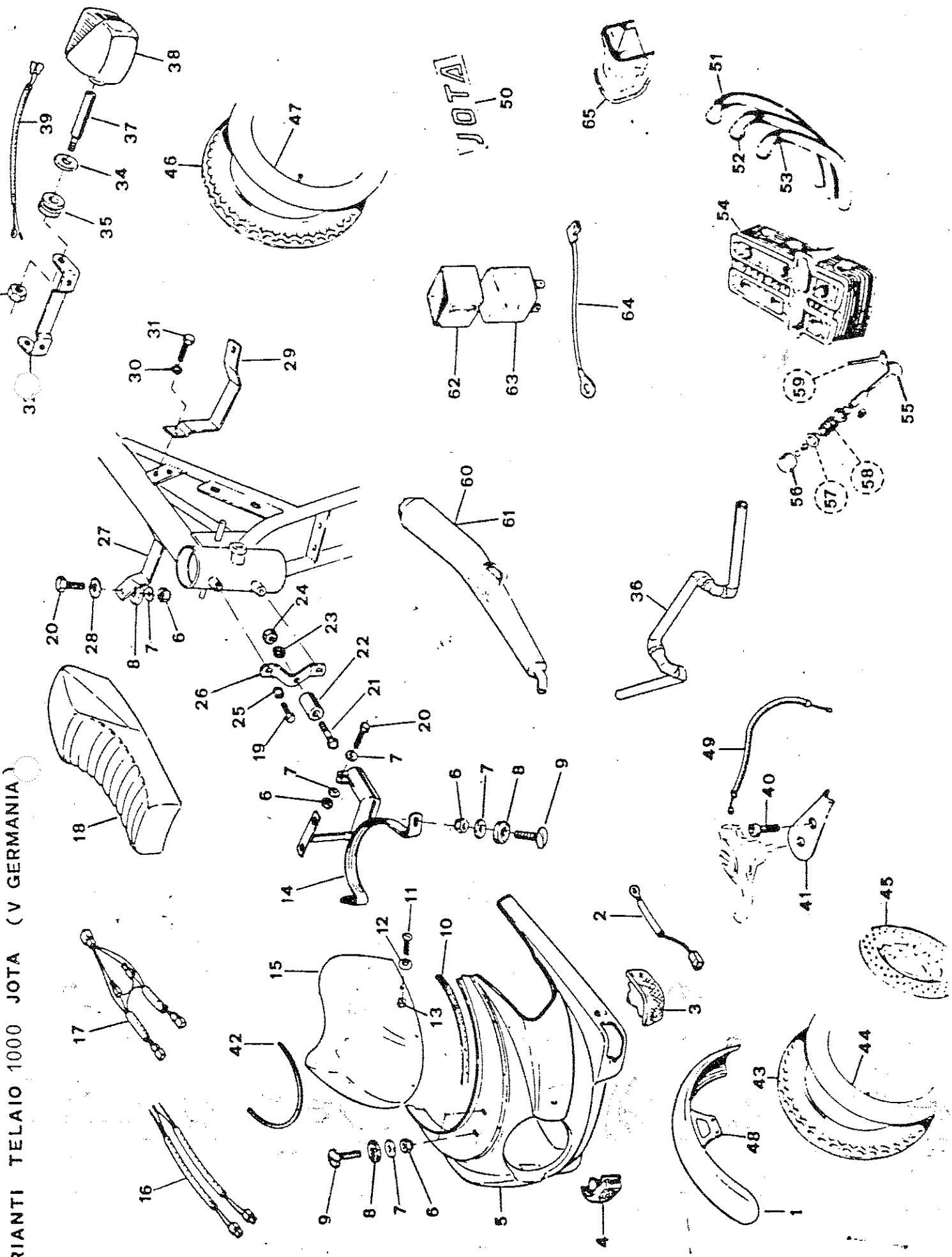
When you require the detail (59) (EXHAUST VALVE) please specify the diameter of the valve:  $\varnothing$  35.9 code 52 501 018 -  $\varnothing$  35.1 code 52 501 038.

Nella richiesta del supporto (48) specificare se cromato o verniciato

\*In case you require a support (48) please specify if chromium or painted

\*\*Inizio da matricola N° 7432  
From serial number

RIANTI TELAIO 1000 JOTA (V GERMANIA)



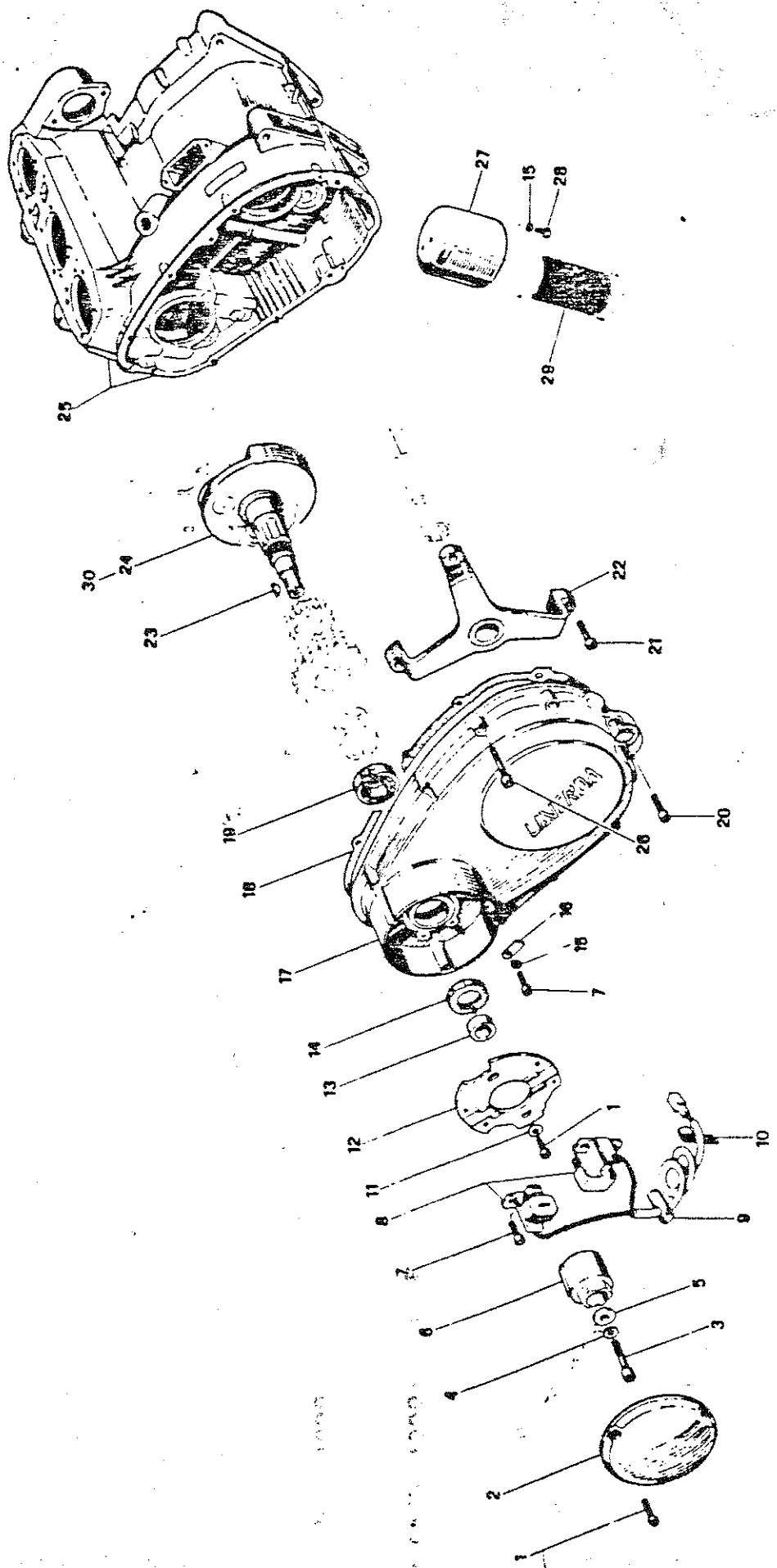
INIZIO modifica da matricola N° 7237 per 1000cc  
 " " " " N° 3063 per 1200cc  
 FROM serial number

N. s.	N° CODICE CODE N°	Q.tà Q.ty	DENOMINAZIONE	DESCRIPTION
*	40 302 066	1	Volano lato avviamento	Flywheel starter side
	50 310 170	1	Anello seeger 35e	Lockring
	33 117 720	1	Rondella spallamento	Washer
	41 111 188	1	Corona avviamento	Starter rm
	41 119 189	1	Ingranaggio avviam.	Starter gear
	61 933 400	1	Piastrina spallamento	Plate
	33 120 005	4	Rondella grower ø 5	Spring washer
	30 368 223	4	Vite brugola (5x10)	Screw
	22 805 303	1	Gabbia a rulli HK 30/16	Needle cage
0	30 382 043	3	Vite (5x20)	Screw
1	33 270 123	1	Disco spallegg. rulli	Plate
2	40 401 042	1	Collare ruota libera	Duter free wheel collar
3	34 131 010	2	Rullo (5x10)	Roll
4	34 132 010	6	Rullo (10x10)	Roll
5	43 501 001	6	Pistoncino spingirullo	Plunger
6	50 120 001	6	Molla per pistoncino	Spring
7	30 382 153	3	Vite (8x16)	Screw
8	40 404 043	1	Disco per collare	Collar plate
0	33 114 424	1	Rondella	Washer
1*	30 238 903	1	Vite (10x1,25x37) Sinistro	Screw (10x1,25x37) SX
1*	30 224 163	1	Vite (10x1,25x40) Destrorsa	Screw (10x1,25x40) DX
2	30 368 353	3	Vite brugola (6x30)	Screw
3	33 120 006	3	Rondella grower ø 6	Spring washer
4	77 110 020	1	Piastra statore	Stator
5	21 601 177	2	Boccola centraggio	Busch
5	55 120 106	1	Guarnizione	Gasket
7	30 362 103	5	Vite brugola (6x25)	Screw
8	25 303 107	1	Coperchio lato avviam.	Cover starter side
9	33 290 034	1	Piastrina	Plate
0	37 183 500	1	Fascetta fiss. cavi	Hose clip
1	77 100 040	1	Volano con piastra	Generator, assy
2	40 701 012	1	Ruota libera compl.	Free wheel assy

\* A richiesta dei particolari (1) - (21) specificare la filettatura se destra o sinistrorsa.

\* When you require the details (1) - (21) please specify if right-hand thread or left-hand thread.

VARIANTI 1000-1200 PER ALTERNATORE NIPPONDENSO (lato frizione)





MOTO  
LAVERDA

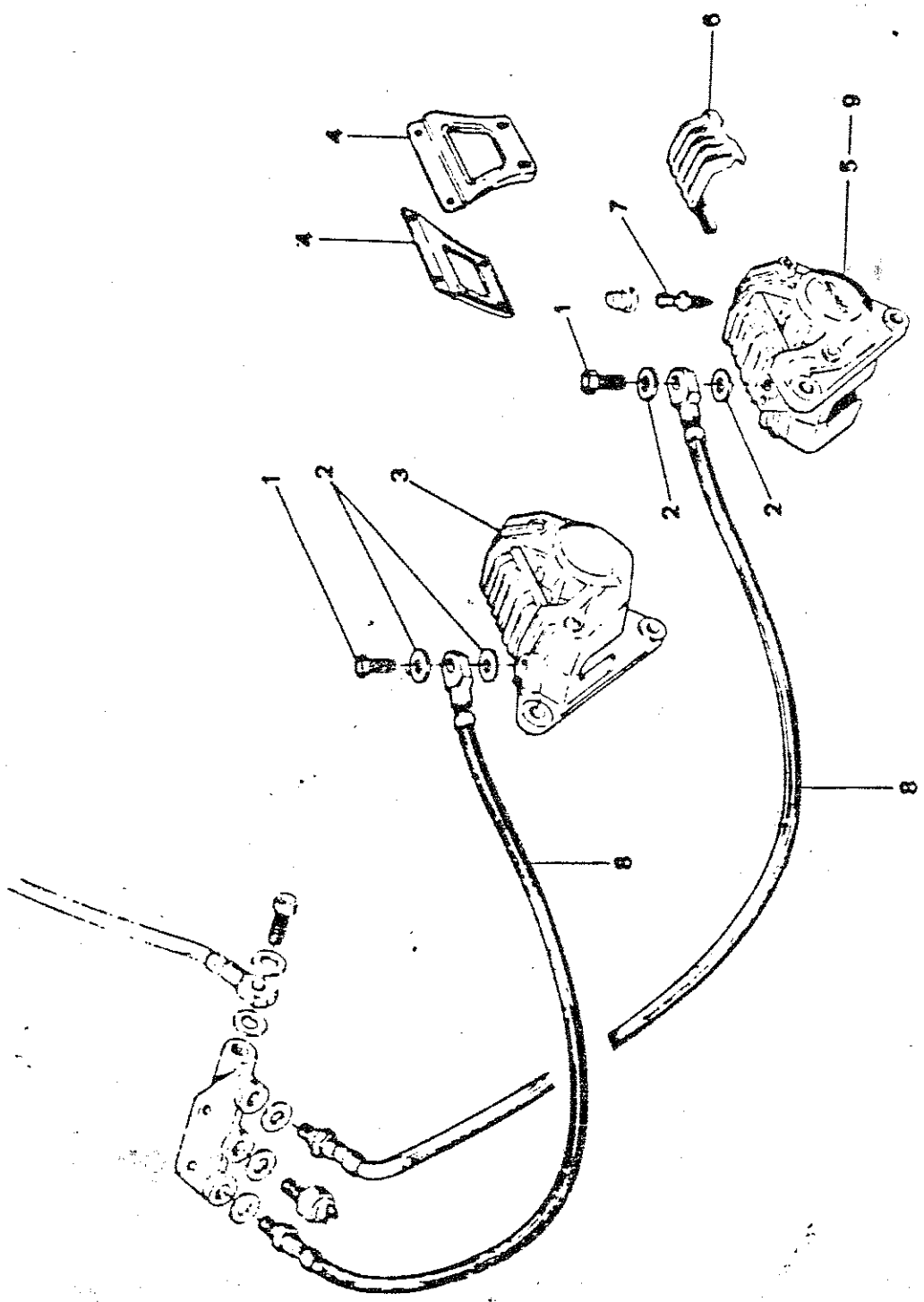
MODIFICA PINZE FRENI E TUBI FLESSIBILI  
MODIFICATION OF THE BRAKES CALIPER AND OF THE FLEXIBLE PIPES

1000

Inizio da matricola N. 3257 per 1200 e 7517 per 1000cc.  
From serial number

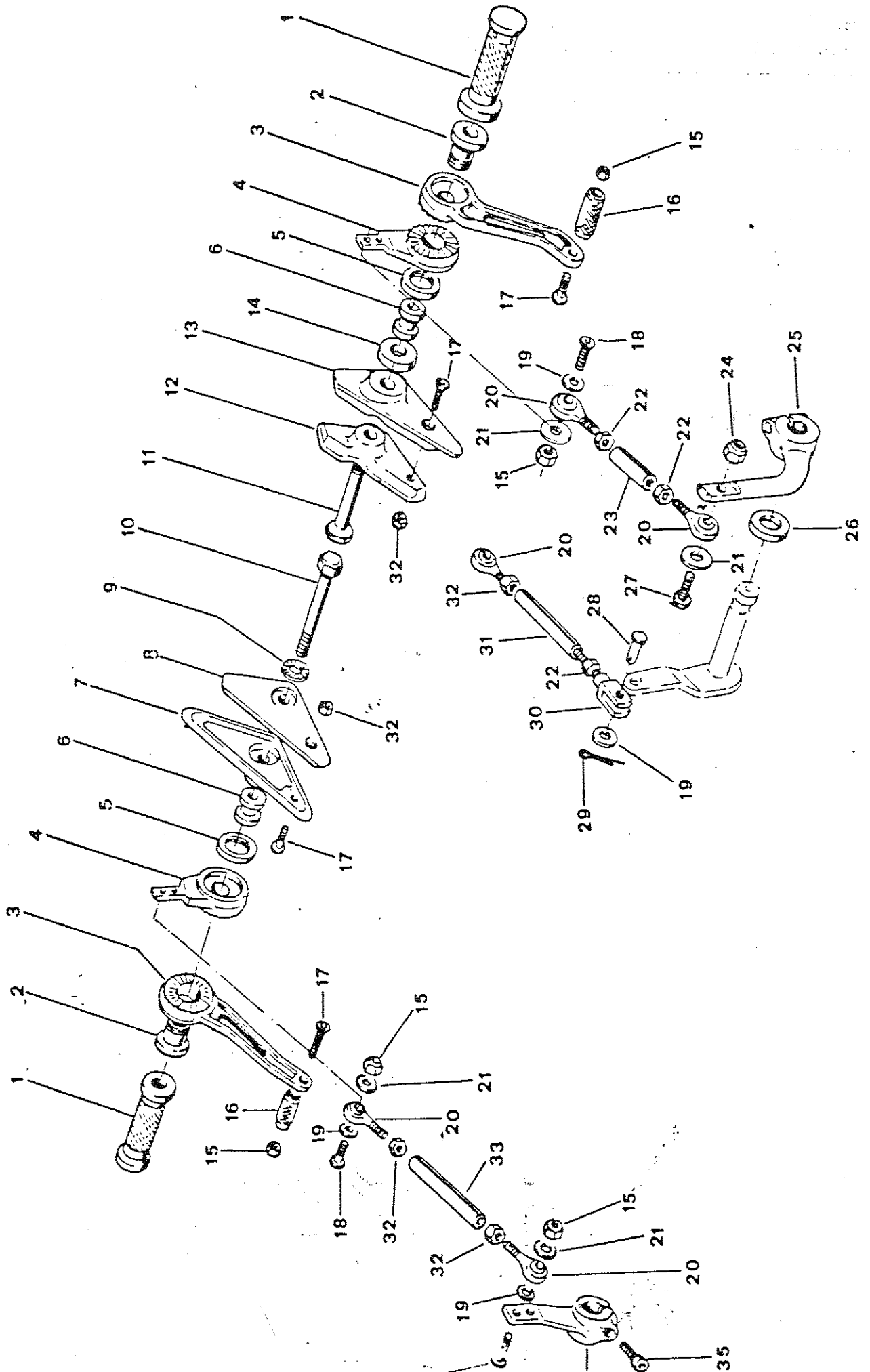
Pos.	N. CODICE CODE N.	Q. ta Q. ty	DENOMINAZIONE	DESCRIPTION
1	30 490 121	2	Vite raccordo tubo fless.	Screw
2	33 113 134	4	Rondella in rame	Washer
3	47 202 111	1	Pinza sinistra	L.H. calipe
4	21 112 373	2	Supporto paraf. ant. cromato	Mudguard su chromium-p
4	21 112 484	2	Supporto paraf. ant. verniciato	Mudguard su plain
5	47 202 110	1	Pinza destra	R.H. calipe
6	47 204 112	2	Coperchio pinza	Cover
7	47 214 113	2	Tappo di spurgo	Vent screw
8	47 208 109	2	Tubo flessibile	Flexible pi
9	47 219 119	/	Gruppo revisione spurgo	Screws Kit

UNIFICATA PINZE FRENI E TUBI FLESSIBILI 1000-1200



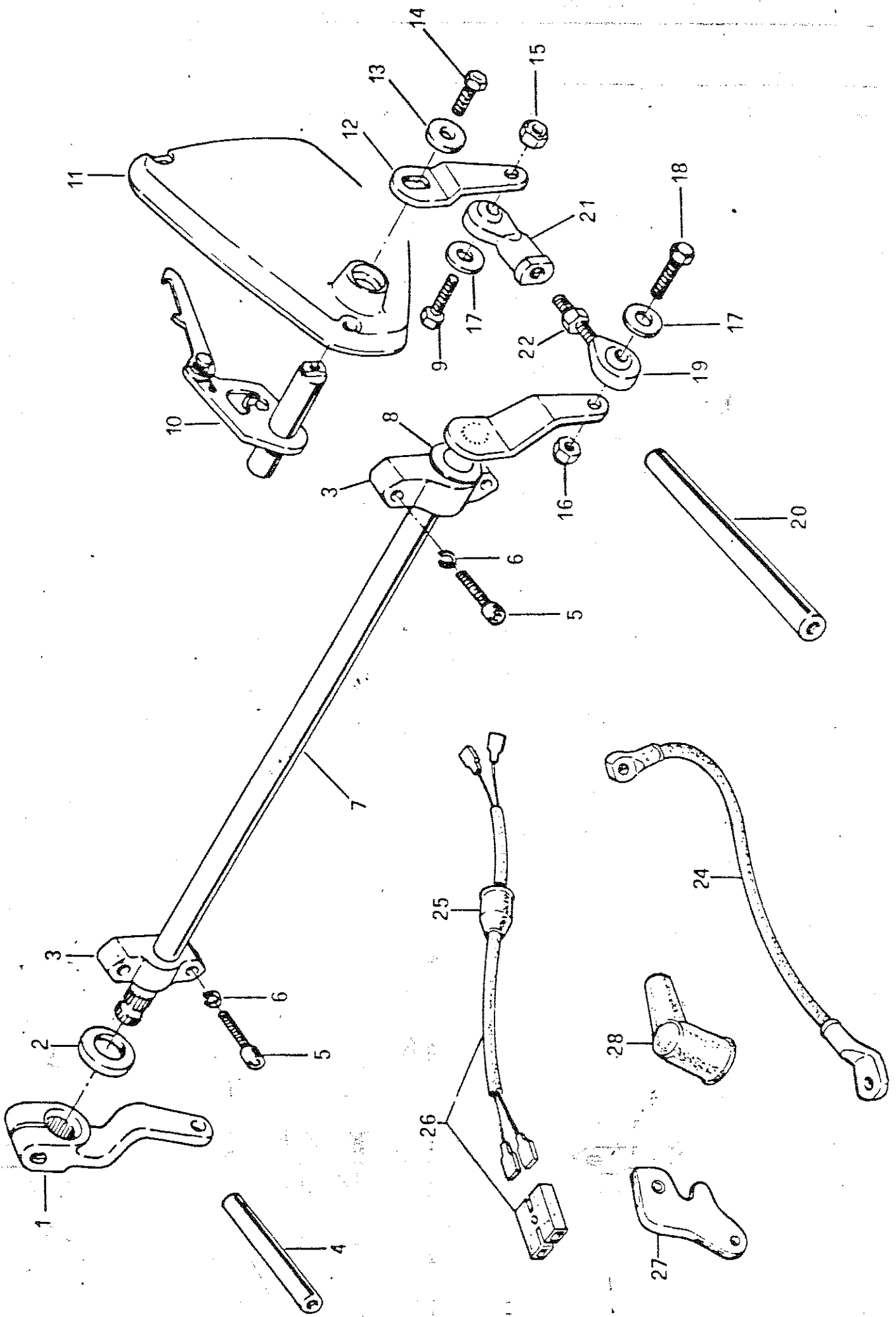
Pos. N°	N° CODICE CODE N°	Q.tà Q.ty	DENOMINAZIONE	DESCRIPTION
1	50 404 081	2	Pedana poggiapiedi	Foot rest
2	21 601 165	2	Boccola filettata	Bush
3	43 305 156	2	Leva esterna comando	Outer lever
4	43 307 157	2	Leva interna	Inner lever
5	30 620 112	2	Ghiera filettata	Threaded ring
6	21 510 215	2	Bronzina	Bush
7	21 135 462	1	Piastra esterna DX	Outer plate DX
8	21 135 463	1	Piastra interna DX	Inner plate DX
9	33 131 012	1	Rondella dentellata $\phi$ 12	Washer
10	30 215 243	1	Vite T.E. (12x80)	Screw
11	30 490 505	1	Vite (12x70)	Screw
12	21 135 465	1	Piastra interna SX	Inner plate SX
13	21 135 464	1	Piastra esterna SX	Outer plate SX
14	34 510 164	1	Distanziale	Spacer
15	30 532 123	5	Dado autobloc. M6	Nutboard for le
16	43 309 161	2	Pedalina per leve	Foot
17	30 382 083	4	Vite TSPEI (6x30)	Screw
18	30 382 073	3	Vite TSPEI (6x25)	Screw
19	33 111 020	4	Rondella	Washer
20	46 101 001	5	Giunto sferico	Ball joint
21	33 111 060	4	Rondella	Washer
22	30 512 123	4	Dado M6 (basso)	Nut
23	31 220 368	1	Tirante	Tie - rod
24	30 530 123	1	Dado autobloccante M6	Nut
25	43 305 096	1	Leva com. freno	Rear brake leve
26	33 114 790	1	Rondella distanziale	Washer
27	30 490 155	1	Vite (6x25)	Screw
28	34 220 305	1	Perno per forcella	Pin
29	34 400 520	1	Copiglia (A 2x20)	Cotter
30	43 702 003	1	Forcella per tirante	Tie rod fork
31	31 220 367	1	Tirante	Tie - rod
32	30 510 123	5	Dado M6	Nut
33	31 220 366	1	Tirante	Tie - rod
34	43 305 162	1	Levetta com. cambio	Gear lever
35	30 363 243	1	Vite brugola 5x16	Screw
36	61 942 370	1	Kit pedane arretrate	Back footboard

COMANDI PER PEDANE ARRETRATE 1000 JOTA (cambio a destra)



Pos. N°	N° CODICE CODE N°	Q.tà Q.ty	DENOMINAZIONE	DESCRIPTION
1	43 305 149	1	Levetta com. cambio	Shift lever
2	33 113 740	1	Rondella distanziale	Washer
3	21 141 280	2	Supporto in nylon	Supports
4	31 220 365	1	Tirante com. cambio	Tie-rod
5	30 368 263	4	Vite brugola (5x20)	Screw
6	33 120 005	4	Rondella grower $\phi$ 5	Spring Washer
7	34 220 604	1	Perno comando bilanciere	Pin
8	33 113 520	2	Rondella	Washer
9	30 232 083	1	Vite (5x20)	Screw
10	40 122 273	1	Albero bilanciere cambio	Gear shifter, ass.
11	58 110 106	1	Coperchio selettore	Cover
12	43 305 080	1	Levetta	Lever
13	33 111 150	1	Rondella cementata	Washer
14	30 232 063	1	Vite (6x16)	Screw
15	30 530 123	1	Dado autobloc. mm6	Nut
16	30 532 123	1	Dado autobloc. mm6	Nut
17	33 111 020	2	Rondella	Washer
18	30 232 103	1	Vite (6x25)	Screw
19	46 101 001	1	Snodo sferico	Ball joint
20	31 220 364	1	Tirante com. freno	Tie - rod
21	46 101 002	1	Snodo sferico (femmina)	Ball joint (fema)
22	30 510 123	1	Dado mm 6	Nut
23	61 942 442	1	Kit. varianti	Kit variantes
24	47 208 040	1	Tubo flessibile freno	Flexible pipe
25	58 200 105	1	Cappuccio idrostop	Rubber cap
26	71 101 215	1	Cavo idrostop	Stop light switc
27	43 312 145	1	Levetta con boccola e vite	Lever
28	58 100 312	1	Pipa per flessibile	Rubber cap

VARIANTE COMANDI PER PEDANE ARRETRATE 1000 JOTA (cambio a sinistra)



1000  
1200

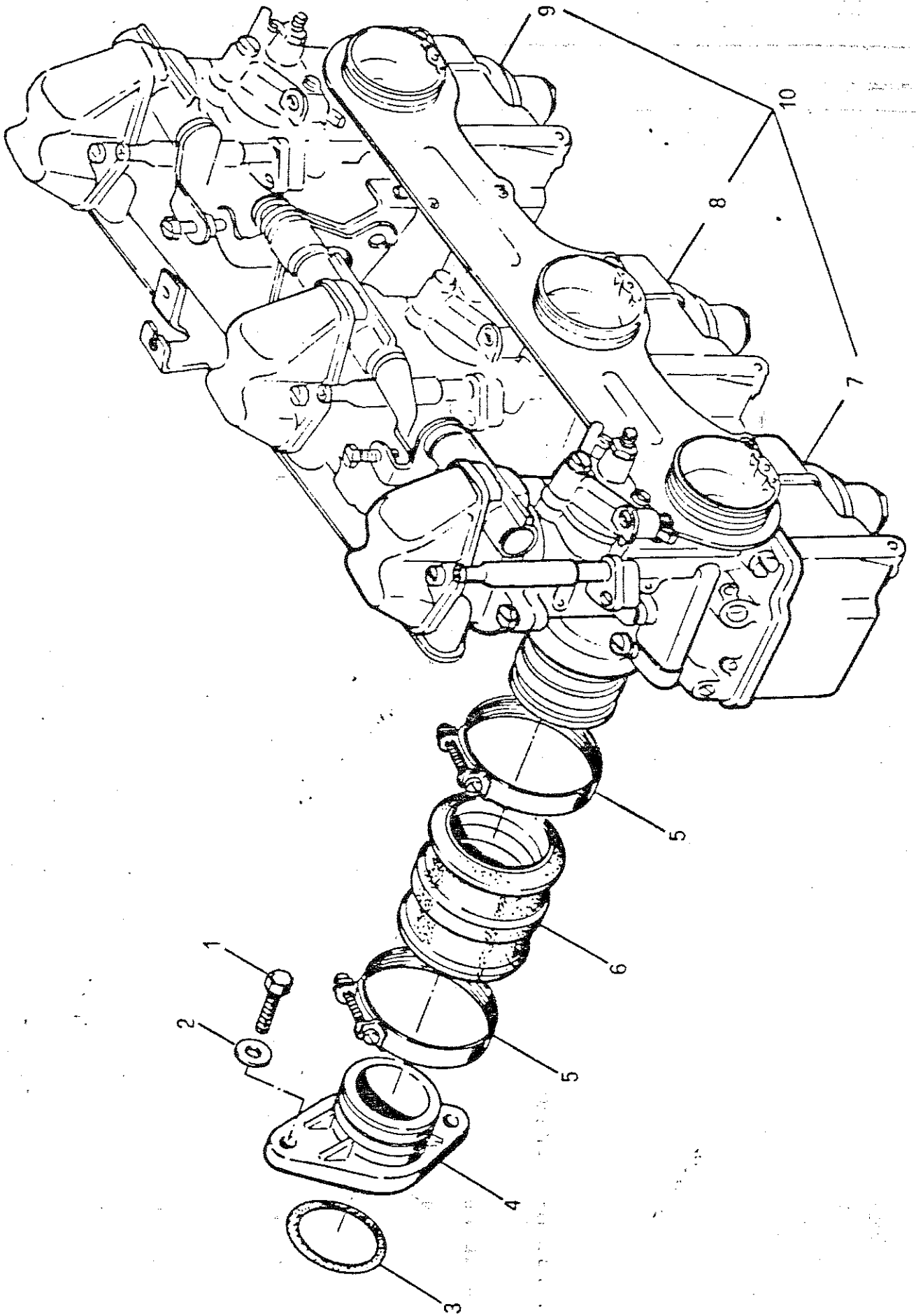
VARIANTE PER CARBURATORI  
CARBURETTOR'S VARIANTS

MOTO  
LAVERDA

INIZIO modifica da matricola N° 1000 da 7517 - 1200 da 3308  
FROM serial number

Pos. n.	N° CODICE CODE N°	1000	1200	Q.tà Q.ty	DENOMINAZIONE	DESCRIPTION
1	30 238 413	•		6	Vite T.E. (7x16)	Screw
2	33 111 750	•		6	Rondella	Washer
3	55 130 037	•		3	Guarnizione OR 3150	Gasket
4	29 001 059	•		3	Raccordo carburatore	Intake manifold
5	37 123 500	•		6	Fascetta S57/9 Zy	Clamp
6	29 002 058	•		3	Raccordo in gomma	Rubber connection
7	62 500 302	•		1	Carburatore SX	L.H. carburettor (v.USA)
7	62 500 305	•		1	" "	L.H. carburettor (v.USA)
7	62 500 235	•		1	" "	L.H. carburettor (v.USA)
7	62 500 239	•		1	" "	L.H. carburettor (v.USA)
8	62 500 301	•		1	Carburatore centrale	Central carburettor
8	62 500 304	•		1	" "	Central carburettor (v.USA)
8	62 500 234	•		1	" "	Central carburettor
8	62 500 238	•		1	" "	Central carburettor (v.USA)
9	62 500 300	•		1	Carburatore DX	R.H. carburettor
9	62 500 303	•		1	" "	R.H. carburettor (v.USA)
9	62 500 233	•		1	" "	R.H. carburettor
9	62 500 237	•		1	" "	R.H. carburettor (v.USA)
10	62 500 229	•		1	Serie carburatori	Carburettor set
10	62 500 228	•		1	" "	Carburettor set (v.USA)
10	62 500 236	•		1	" "	Carburettor set
10	62 500 232	•		1	" "	Carburettor set (v.USA)

VARIANTE PER CARBURATORI 1000-1200





INIZIO modifica da matricola N° 7237 per 1000cc  
 " " " " N° 3053 per 1200cc  
 FROM serial number

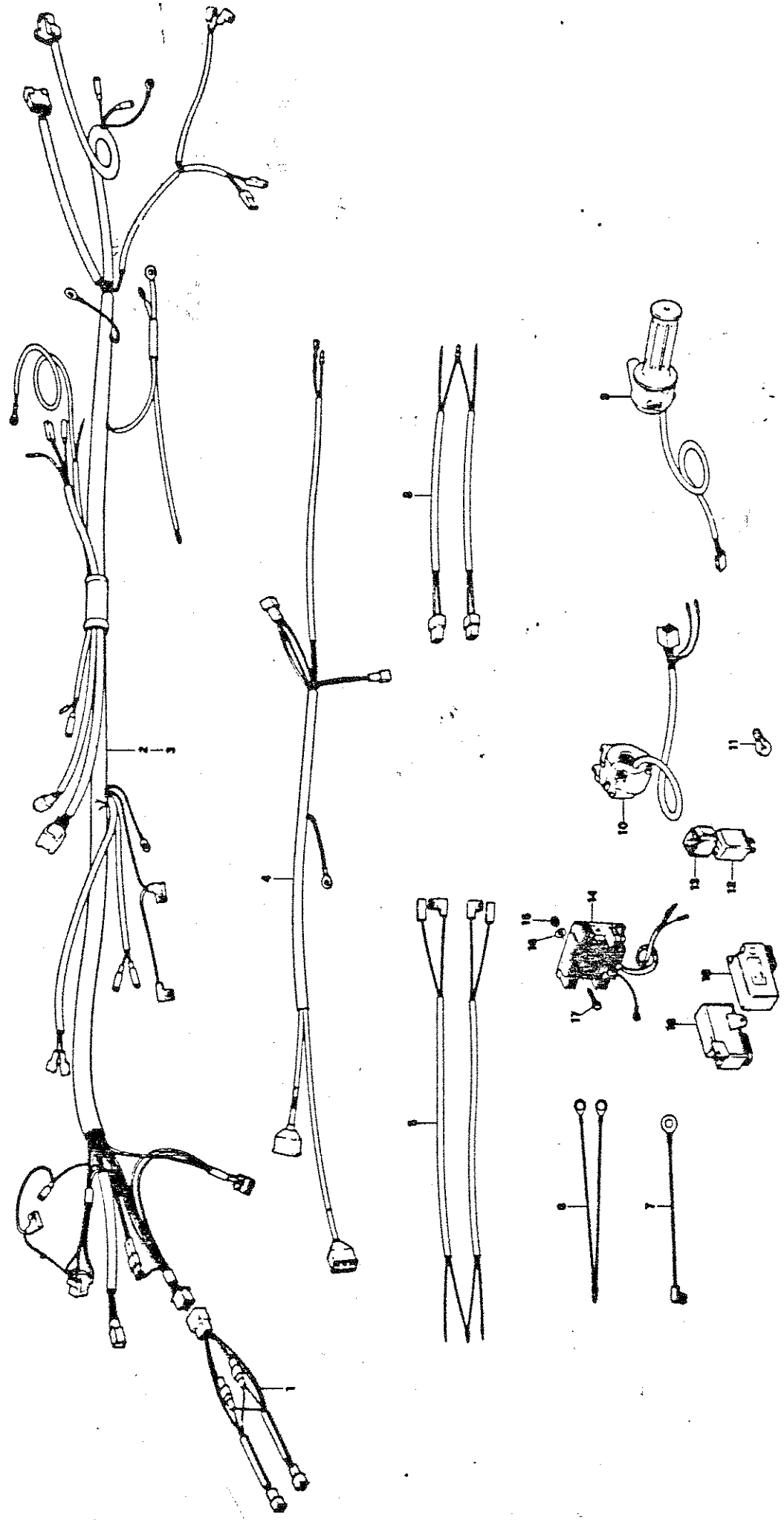
Pos. n.	N° CODICE CODE N°	Q.tà Q.ty	DENOMINAZIONE	DESCRIPTION
* 1	71 102 297	1	Cavo colleg.strumenti	Instruments conn.cable
2	71 101 293	1	Cavo generale	Main cable
** 3	71 101 300	1	Cavo generale	Main cable
4	71 102 299	1	Cavo colleg.centraline	Ignition module cable
5	71 102 295	1	Cavi colleg.lampegg.ant.	Front flasher con;cabl
6	71 102 295	1	Cavi massa lampegg.ant.	Blinking earthing ca
** 7	71 102 294	1	Cavo massa intermitt;	Intermittence mass ca
** 8	71 102 293	1	Cavi colleg.lampegg.ant.	Front flasher conn.ca
9	21 128 487	1	Dispositivo destro ND	R.H control device
10	21 128 483	1	Dispositivo sinistroND	L.H.control device
10	21 128 488	1	Dispositivo sinistroND	L.H. control device
** 11	76 104 979	1	Lampada posizione 12V - 3/4 W	Parking bulb
** 12	71 316 098	1	Intermittenza	Flasher
** 13	37 122 900	1	Fascetta per intermit.	Clamp
14	73 401 035	1	Raddrizz. - Regolatore	Regulator
15	30 530 123	2	Dado autobloc. mm6	Self-locking nut
16	33 111 010	2	Rondella	Washer
17	30 232 073	2	Vite 6x16	Screw
18	73 502 060	2	Centralina	Ignition module

\* Valido solo per strumenti codice n°69 000 500+ 69 000 500- 69 000 800  
 Valid for instruments code n°69 000 500- 69 000 500- 69 000 800 on

\*\* Valido solo per versioni USA e GERMANIA  
 Valid for USA and GERMAN model only

\*\* Valido solo per modello 1000 JOTA  
 Valid for 1000 JOTA model only

VARIANTI IMPIANTO ELETTRICO 1000-1200 PER ALTERNATORE NIPPONDE 50



MOTO  
LAVERDA

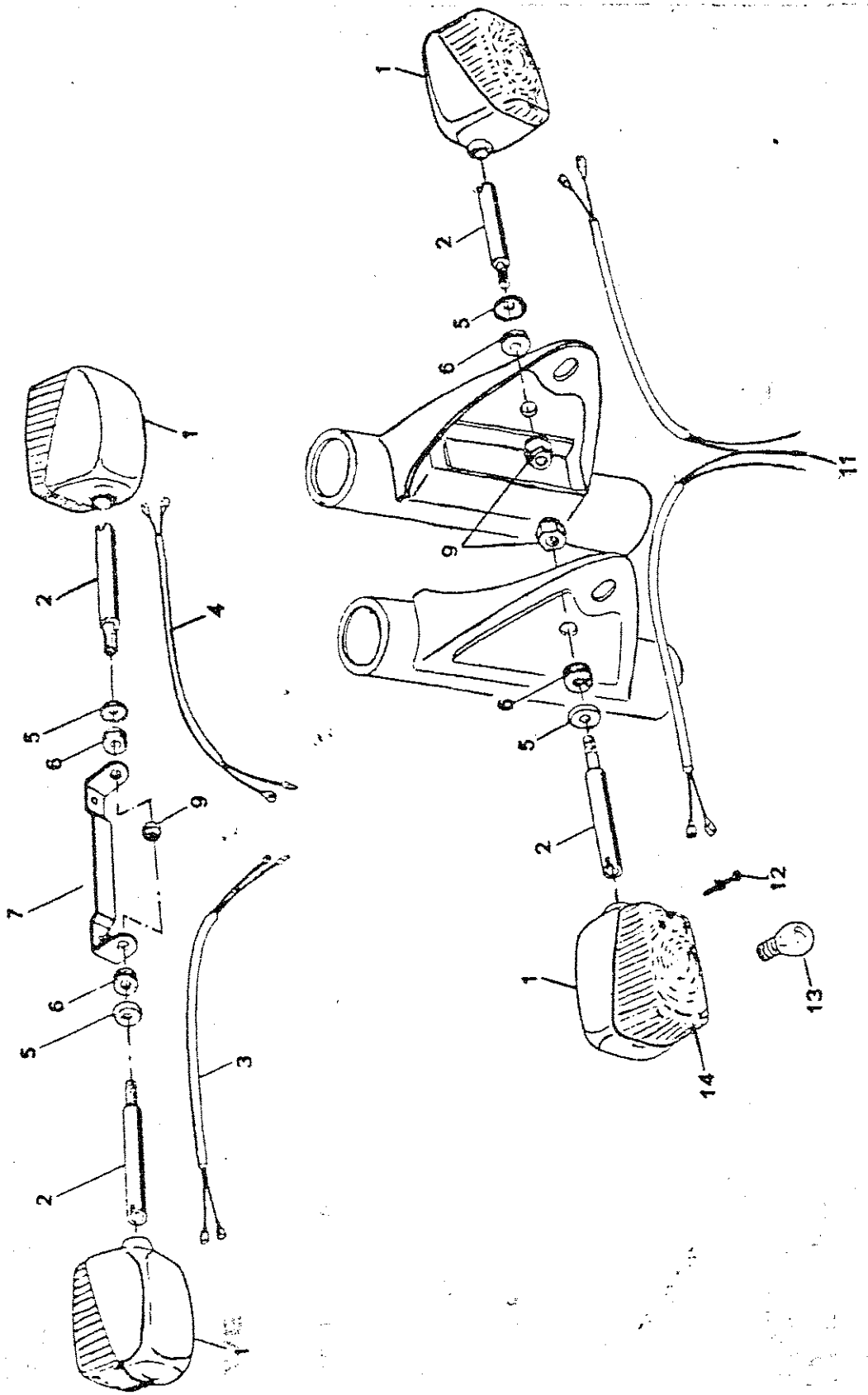
VARIANTE PER LAMPEGGIATORI TIPO ULO.  
VARIANTS FOR FLASHERS OF ULO, TYPE

1200  
1000/

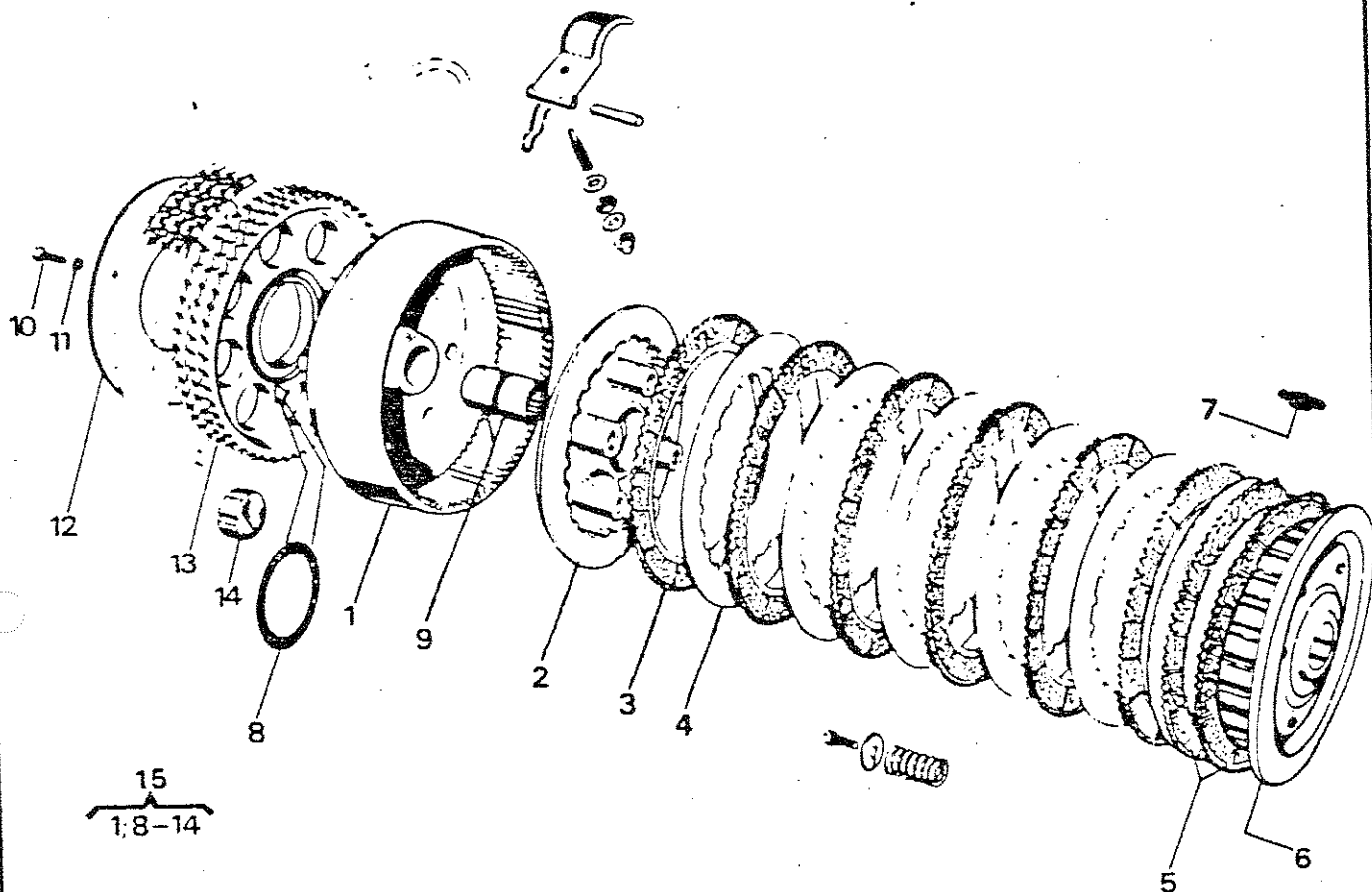
Inizio da matricola (N.7462 per 1000cc.) e (3226 per 1200  
From serial number

POS.	N: CODICE	Q.ta	DENOMINAZIONE	DESCRIPTION
1	76 119 194	4	Lampeggiatore ULO	Blinking
2	21 119 496	4	Braccio supporto lampegg.	Support
3	71 102 304	1	Cavo colleg. lampegg. DX	R.H. cable blink
4	71 102 304	1	Cavo colleg. lampegg. SX	L.H. cable blink
5	33 270 110	4	Rondella bonbata	Washer
6	58 200 102	4	Passafilo	Rubber grommet
7	21 119 493	1	Supporto lampegg. post.	Bracket
9	30 533 203	4	Dado autobloc. 10X1.25	Nut
11	71 102 306	1	Cavi coll. lampegg. ant.	Cable
12	30 490 722	4	Vite autofilettante	Screw
13	76 104 038	4	Lampada 12 V - 21 V	Bulb
14	76 107 148	4	Vetro per lampeggiatore	Glass

VARIANTE PER LAMPEGGIATORI TIPO "ULO", 1200 T - 1000 3CL

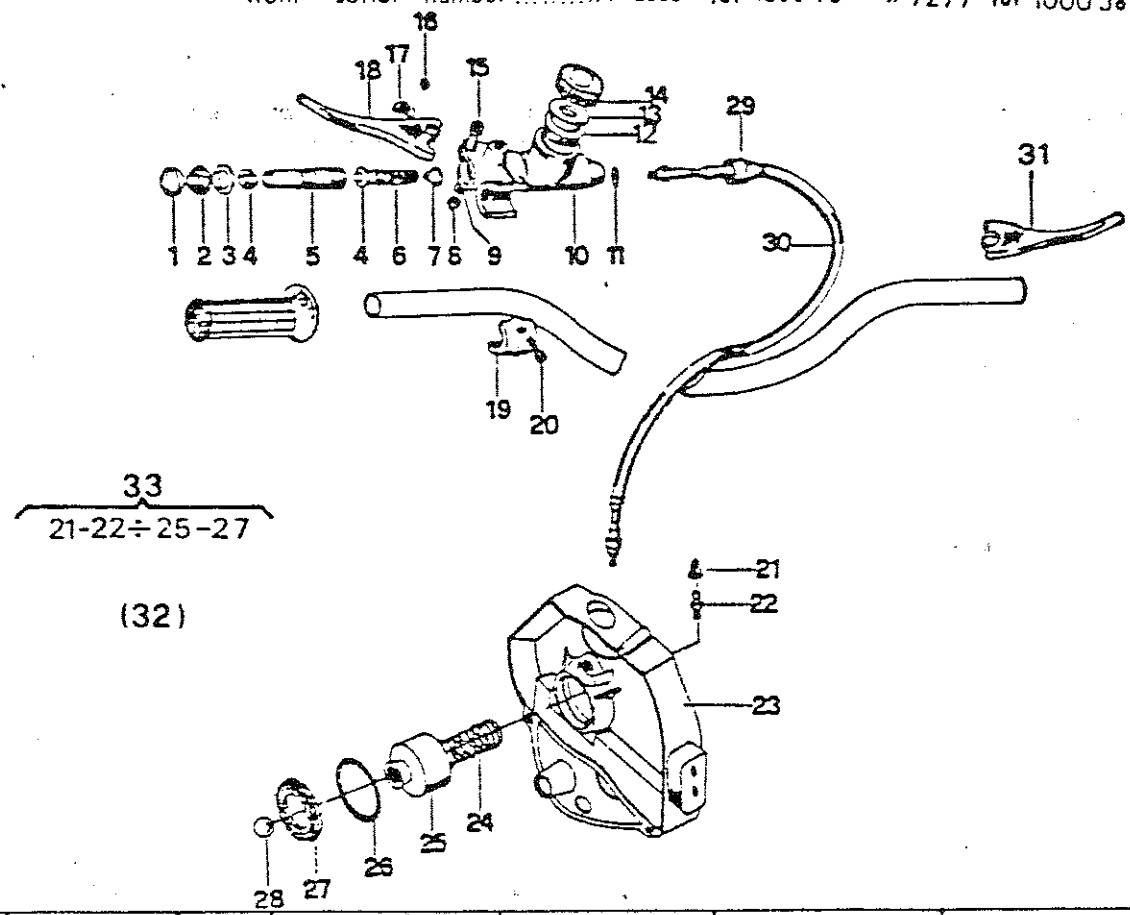


inizio modifica da matricola : n° 6878 per 1000/3CL  
 from serial number : n° 2464 per 1200 TS



NOTE NOTES NOTES MARKE	POS. N.	N. COD. CODE No. Nr. CODE CODE Nr.	Q.tà Q.ty Q.té M.ge	DENOMINAZIONE	DESCRIPTION	DESIGNATION	BEZEICHNUNG
	1	46 501 060	1	Campana frizione	Clutch housing	Carter d'embrayage	Kupplungsgehäuse
	2	46 503 075	1	Disco portamolle	Pressure plate	Plateau de pression	Druckplatte
	3	46 504 070	6	Disco est. frizione	Drive plate	Disque conducteur	Belagscheibe
	4	46 505 065	6	Disco int. frizione	Driven plate	Disque interieur	Stahlscheibe
	5	46 504 078	2	Disco est. friz. modif.	Drive plate	Disque conducteur	Belagscheibe
	6	46 502 076	1	Disco condutt. friz.	Clutch hub	Moyeu porte disques	Kupplungsgehäuse
	7	50 120 090	2	Molla anc. disco e friz.	Spring	Ressort	Feder
	8	55 130 070	2	Guarnizione OR 164	Gasket	Joint	Dichtung
	9	22 805 443	2	Gabbia a rulli (22x28x16)	Needle cage	Cage à aiguilles	Nadelkäfig
	10	30 232 083	8	Vite (6x20)	Screw	Vis	Schraube
	11	30 232 006	8	Rondella grower ø 6	Spring washer	Rondelle d'arrêt	Sicherungsscheibe
	12	46 506 063	1	Disco spall. parastr.	Plate	Disque	Ring
	13	41 213 035	1	Corona frizione	Clutch gear	Couronne d'embray.	Kupplungsgehäuse
	14	50 405 017	8	Parastrappi	Rubber	Amortisseur	Gummi
	15	46 501 069	1	Campana frizione c.	Clutch housing assy	Carter d'embr. cpl.	Kupplungsgeh. kpl.

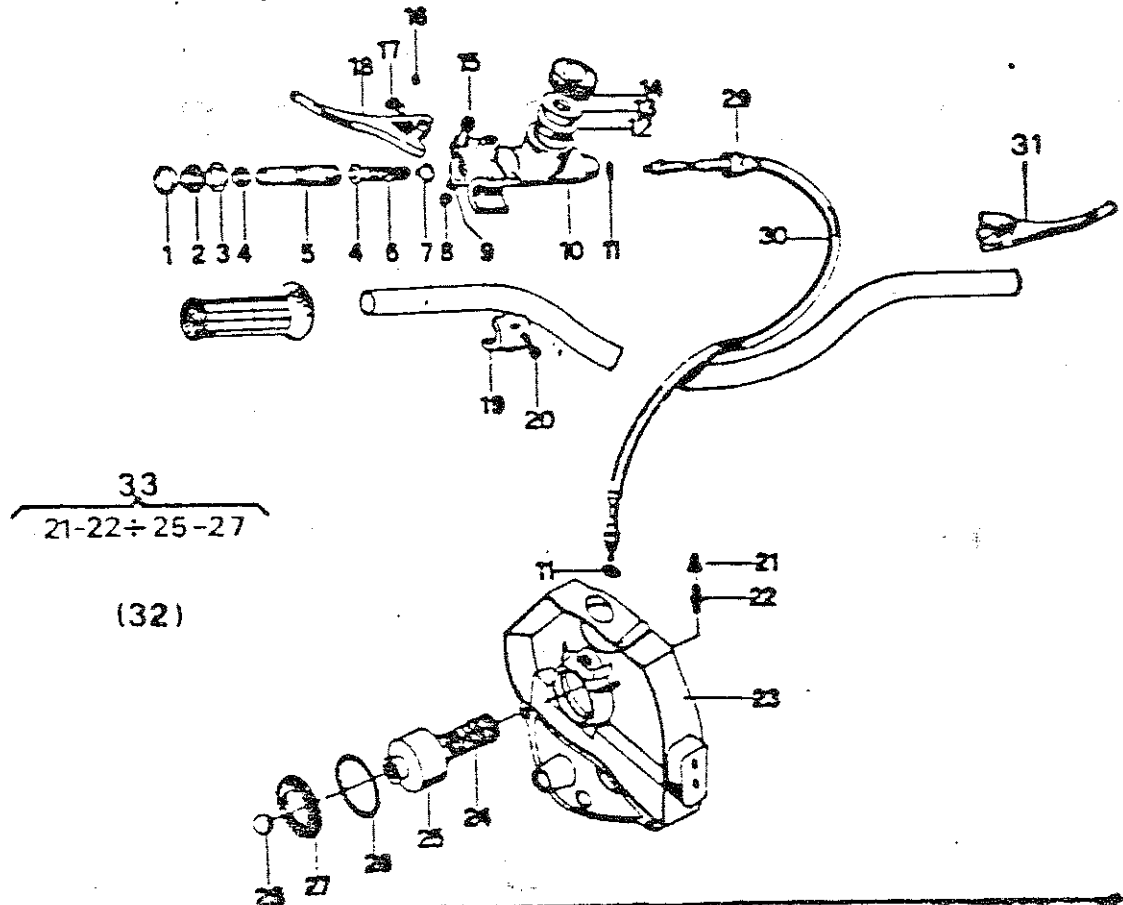
inizio modifica da matricola n° 2568 per 1200 TS - n 7277 per 1000 Jota  
 from serial number n° 2568 for 1200 TS - n 7277 for 1000 Jota



NOTE NOTES MARKE	POS N	N. COD CODE No Nr. CODE CODENr	Qta Qty Mqg	DENOMINAZIONE	DESCRIPTION	DESIGNATION	BEZEICHNUNG
	1	33 270 013	1	Anello bloc.rasch	Stop ring	Anneau d'arrêt	Sperring
	2	55 120 131	1	Anello raschiatore	Rubber ring	Anneau en caoutch	Gummiring
	3	33 113 881	1	Rondella x flottante	Wascher	Rondelle	Scheibe
	4	55 120 130	2	Guarnizione flottante	Seal	joint	Dichtung
	5	47 217 066	1	Flottante	Piston	Plongeur	Kolben
	6	50 120 024	1	Molla rich.flottante	Spring	Ressort	Feder
	7	47 215 035	1	Bicchiera guida molla	Spring guide	Guide-ressort	Federführung
	8	30 530 123	1	Dado autoblocc.M6	Self locking nut	Ecrou a autoblocage	Mutter
	9	33 111 120	1	Rondella	Washer	Rondelle	Washer
	10	47 211 094	1	Pompa completa	Pump assy	Pompe comp.	Pompe kpl
	11	33-113 134	1	Rondella in rame	Wascher	Rondelle	Scheibe
	12	47 213 018	1	Membrana a soffiello	Boot	Soufflet	Membran
	13	55 110 227	1	Guarnizione x tappo	Gasket	Joint	Dichtung
	14	47 214 019	1	Tappo	Plug	Bouchon	Stopfen
	15	30 362 103	1	Vite brugola M6x25	Screw	Vis	Schraube
	16	30 458 013	1	Vite regolaz.leva	Screw	Vis	Schraube
	17	33 111 161	1	Rondella in acciaio	Wascher	Rondelle	Scheibe
	18	43 301 165	1	Leva com.frizione	Clutch hebel	Levier embrayage	Kupplungshebel
	19	47 212 017	1	Cappello disp.friz.	Support	Support	Haltebügel
	20	30 362 083	2	Vite brugola M6x20	Screw	Vis	Schraube
	21	47 203 004	1	Cappuccio gomma	Boot	Capuchon	Gummikappe
	22	47 214 021	1	Tappo spurgo aria	Vent screw	Vis de spurge	Entlüftungsschraube
	23	25 304 072	1	Copercatena(camb.d.)	Cover(RH trasm.)	Couvercle(boite à vit D)	Deckel(schaltgetr.R)
	23	25 304 073	1	Copercatena(camb.sx)	Cover(LH trasm.)	Couvercle(boite à vit G)	Deckel(schaltgetr. L)
	24	50 120 088	1	Molla richiamopist.	Spring	Ressort	Feder
	25	47 217 098	1	Pistone com. leva	Piston	Plongeur	Kolben
	26	55 130 116	1	Guarnizione OR	Gasket	Joint	Dichtung
	27	58 100 118	1	Cuffia parapolvere	Guard	Protection	Schutz
	28	22 801 361	1	Sfera da 5/16-7938	Sphere	Sphere	Kugel
	29	58 200 105	1	Cappuccio in gomma	Rubber cap	Capuchon	Gummikappe
	30	47 208 093	1	Tubo flessibile	Flexible pipe	Tuyau flexible	Bremsschlauch
	31	43 309 166	1	Leva freno anter.	Brake lever	Levier du frein AV	Bremshebel
	32	47 219 099	1	Kit di trasformaz.	CPL transf.Kit	Kit compl.	Umbausatz Komp
	33	47 211 100	1	Gruppo cilind.coman.	Cylinder unit	Groupe cylindre	Zylinderblock

● Nella richiesta della leva freno ant.(31) e leva frizione (18) specificare se nera o cromata.

inizio modifica da matricole n° 2200 per 1200 «30TH»  
 from serial number n° 2200 per 1200 «30TH»



33  
 21-22 ÷ 25-27  
 (32)

NOTE NOTIZIE NOTES BEMERKUNGEN	POS. N°	N. COD. CODE No N. COD. CODE No	Q.tà Qty Stück Stück	DENOMINAZIONE	DESCRIPTION	DESIGNATION	BEZEICHNUNG
	1	33 270 013	1	Anello bloc. rasch.	Stop ring	Anneau d'arrêt	Sperring
	2	55 120 131	1	Anello raschiatore	Rubber ring	Anneau en caoutchouc	Gummiring
	3	33 113 887	1	Rondella x flottante	Washer	Rondelle	Scheibe
	4	55 120 130	2	Guarnizione flottante	Seal	Joint	Dichtung
	5	47 217 068	1	Flottante	Piston	Plongeur	Kolben
	6	50 120 024	1	Molla rich. flottante	Spring	Ressort	Feder
	7	47 215 035	1	Bicchiera guida molla	Spring guide	Guide-ressort	Feder Führung
	8	30 530 123	1	Dado autoblocc. M6	Self locking nut	Ecrou à autobloccage	Mutter
	9	33 111 120	1	Rondella	Washer	Rondelle	Washer
	10	47 211 094	1	Pompe completa	Pump assy	Pompe comp.	Pompe kpl
	11	33 113 134	2	Rondella in rame	Washer	Rondelle	Scheibe
	12	47 213 018	1	Membrana a soffiello	Boot	Soufflet	Membran
	13	55 110 227	1	Guarnizione x tappo	Gasket	Joint	Dichtung
	14	47 214 019	1	Tappo	Plug	Bouchon	Stopfen
	15	30 362 103	1	Vite brugola M6x25	Screw	Vis	Schraube
	16	30 458 013	1	Vite regolaz. leva	Screw	Vis	Schraube
	17	33 111 161	1	Rondella in acciaio	Washer	Rondelle	Scheibe
	18	43 301 165	1	Leva op. frizione	Clutch hebel	Lavier embrayage	Kuppelhebel
	19	47 212 017	1	Cappello disp. friz.	Support	Support	Hebelbügel
	20	30 362 083	2	Vite brugola M6x20	Screw	Vis	Schraube
	21	47 203 004	1	Cappuccio gomma	Boot	Capuchon	Schutzkappe
	22	47 214 021	1	Tappo spurgo aria	Vent screw	Vis de purge	Entlüftungsschraube
	23	25 304 070	1	Copercatena (camb. du. Cover (RH trasn.)	Cover (RH trasn.)	Couvercle boîte d'vt D1	Deckelschaltgetr. (R)
	23	25 304 071	1	Copercatena (camb. su. Cover (LH trasn.)	Cover (LH trasn.)	Couvercle boîte d'vt G	Deckelschaltgetr. (L)
	24	50 120 088	1	Molla rich. am pist.	Spring	Ressort	Feder
	25	47 217 095	1	Pistone com. leva	Piston	Plongeur	Kolben
	26	55 130 115	1	Guarnizione O/R	Gasket	Joint	Dichtung
	27	58 100 118	1	Cuffia parapolvere	Guard	Protection	Schutz
	28	22 801 361	1	Sfera da 5/16" x 7/32"	Sphere	Sphere	Kugel
	29	58 200 105	1	Cappuccio in gomma	Rubber cap	Capuchon	Gummikappe
	30	47 208 093	1	Tubo flessibile	Flexible pipe	Tuyau flexible	Bremschlauch
	31	43 309 166	1	Leva freno ant.	Brake lever	Lavier du frein AV	Brmshebel
	32	47 219 097	1	Kit di trasformaz.	CPL transf. Kit	Kit compl.	Umbausatz Komp.
	33	47 211 096	1	Gruppo cilind. com.	Cylinder unit	Groupe cylindre	Zylinderblock

Q. Nella richiesta della leva freno ant. (31) e leva frizione (18) specificare se nera o cromata.