
MONTESA HONDA, S. A.

CATALOGO DE DESPIECE
PART LIST

2003 COTA 315R

**NUMERO DE GESTION DE ILUSTRACIONES (IDENTIFICACION)
PARA EL BOCETO DE LA LISTA DE PIEZAS DE LA COTA 315R '03**

GRUPO MOTOR	NUMERO DE ILUSTRACION	GRUPO BASTIDOR	NUMERO DE ILUSTRACION		
E-1	Cilindro - Culata	E-1	F-1	Cable - Interruptor	F-1
E-2	Tapa del cárter derecho - Bomba del agua	E-2	F-2	Pinza del freno delantero - Cilindro maestro del freno delantero ...	F-2
E-3	Embrague	E-3	F-3	Cilindro maestro del embrague	F-3
E-4	Tapa del cárter izquierdo - Generador A.C.	E-4	F-4	Tubo del manillar de la dirección - Tija superior	F-4
E-5	Cárter	E-5	F-5	Vástago de la dirección - Guardabarros delantero	F-5
E-6	Cigüeñal - Pistón	E-6	F-6	Horquilla delantera	F-6
E-7	Transmisión	E-7	F-7	Rueda delantera	F-7
E-8	Tambor del selector de marchas	E-8	F-8	Pinza del freno trasero - Cilindro maestro del freno trasero	F-8
E-9	Eje estriado del arranque a pedal	E-9	F-9	Rueda trasera	F-9
E-10	Carburador	E-10	F-10	Depósito de combustible - Sillín - Guardabarros trasero	F-10
			F-11	Filtro del aire	F-11
			F-12	Cámara del escape	F-12
			F-13	Pedal del cambio - Brazo del reposapiés	F-13
			F-14	Basculante trasero	F-14
			F-15	Amortiguador trasero	F-15
			F-16	Bobina del encendido - Cableado	F-16
			F-17	Cuerpo del bastidor	F-17
			F-18	Radiador	F-18
			F-19	Emblema - Banda	F-19
			F-20	Faro - Piloto - Velocímetro - Bocina	F-20

**ILLUSTRATION MANAGEMENT NUMBER (IDENTIFICATION)
FOR '03 COTA 315R PARTS LIST**

ENGINE GROUP	ILLUSTRATION NUMBER	FRAME GROUP	ILLUSTRATION NUMBER	
E-1	Cylinder - Cylinder head.....	E-1	F-1	Cable - Switch.....
E-2	Right crankcase cover - Water pump	E-2	F-2	Front brake caliper - Front brake master cylinder.....
E-3	Clutch	E-3	F-3	Clutch master cylinder
E-4	Left crankcase cover - A.C. generator	E-4	F-4	Steering handle pipe - Top bridge
E-5	Crankcase	E-5	F-5	Steering stem - Front fender
E-6	Crankshaft - Piston	E-6	F-6	Front fork.....
E-7	Transmission	E-7	F-7	Front wheel.....
E-8	Gearshift drum	E-8	F-8	Rear brake caliper - Rear brake master cylinder.....
E-9	Kick starter spindle.....	E-9	F-9	Rear wheel.....
E-10	Carburetor	E-10	F-10	Fuel tank - Seat - Rear fender
			F-11	Air cleaner
			F-12	Exhaust chamber
			F-13	Change pedal - Step arm
			F-14	Rear swingarm
			F-15	Rear cushion
			F-16	Ignition coil - Wire harness.....
			F-17	Frame body
			F-18	Radiator
			F-19	Emblem - Stripe
			F-20	Head light - Tail light - Speedometer - Horn.....

CONTENIDO DE LA LISTA DE PIEZAS DE LA COTA 315 R '03

INSTRUCCIONES PARA LA UTILIZACION DE LA LISTA DE PIEZAS	2
---	---

GRUPO MOTOR

E-1 Cilindro - Culata	3
E-2 Tapa del cárter derecho - Bomba del agua	4
E-3 Embrague	5
E-4 Tapa del cárter izquierdo - Generador A.C.	6
E-5 Cárter.....	7
E-6 Cigüeñal - Pistón	8
E-7 Transmisión	9
E-8 Tambor del selector de marchas.....	10
E-9 Eje estriado del arranque a pedal.....	11
E-10 Carburador	12

GRUPO BASTIDOR

F-1 Cable - Interruptor	14
F-2 Pinza del freno delantero - Cilindro maestro del freno delantero ..	15
F-3 Cilindro maestro del embrague	16
F-4 Tubo del manillar de la dirección - Tija superior	17
F-5 Vástago de la dirección - Guardabarros delantero	18
F-6 Horquilla delantera	19
F-7 Rueda delantera	21
F-8 Pinza del freno trasero - Cilindro maestro del freno trasero	22
F-9 Rueda trasera	23
F-10 Depósito de combustible - Sillín - Guardabarros trasero	24
F-11 Filtro del aire.....	25
F-12 Cámara del escape	26
F-13 Pedal del cambio - Brazo del reposapiés	27
F-14 Basculante trasero	29
F-15 Amortiguador trasero	31
F-16 Bobina del encendido - Cableado	32
F-17 Cuerpo del bastidor.....	33
F-18 Radiador	34
F-19 Emblema - Banda.....	35
F-20 Faro - Piloto - Velocímetro - Bocina.....	36
Índice numérico de las piezas	38

CONTENTS OF '03 COTA 315R PARTS LIST

INSTRUCTIONS FOR USE OF PARTS LIST	2
--	---

ENGINE GROUP

E-1 Cylinder · Cylinder head	3
E-2 Right crankcase cover · Water pump	4
E-3 Clutch	5
E-4 Left crankcase cover · A.C. generator	6
E-5 Crankcase	7
E-6 Crankshaft - Piston.....	8
E-7 Transmission	9
E-8 Gearshift drum.....	10
E-9 Kick starter spindle.....	11
E-10 Carburetor	12

FRAME GROUP

F-1 Cable -Switch.....	14
F-2 Front brake caliper - Front brake master cylinder.....	15
F-3 Clutch master cylinder	16
F-4 Steering handle pipe - Top bridge	17
F-5 Steering stem - Front fender	18
F-6 Front fork.....	19
F-7 Front wheel.....	21
F-8 Rear brake caliper - Rear brake master cylinder.....	22
F-9 Rear wheel.....	23
F-10 Fuel tank - Seat - Rear fender	24
F-11 Air cleaner.....	25
F-12 Exhaust chamber	26
F-13 Change pedal - Step arm	27
F-14 Rear swingarm	29
F-15 Rear cushion	31
F-16 Ignition coil - Wire harness	32
F-17 Frame body	33
F-18 Radiator	34
F-19 Emblem - Stripe	35
F-20 Head light - Tail light - Speedometer - Horn	36
Part No. Index	38

INSTRUCCIONES PARA LA UTILIZACION DE LA LISTA DE PIEZAS

Se debe utilizar esta lista de piezas al pedir recambios. Contiene todas las piezas para el modelo '03 - COTA 315R.

1) COMO PEDIR LOS RECAMBIOS

- * Los pedidos de piezas de recambio deben contener tanto el número de pieza y el(los) número(s) estampado(s) según se detalla a continuación, porque cualquier cambio o modificación de piezas se registra en HONDA con las piezas y números estampados pertinentes.
- * Si se indica una "N" en la columna de cantidad, indica que hay que utilizar las piezas según se requiera.

* Abreviaturas

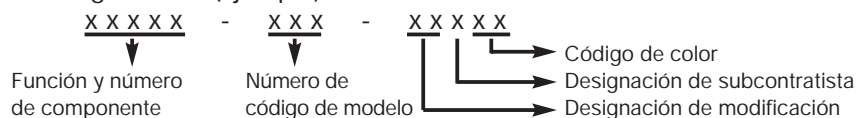
Se emplean las abreviaturas siguientes en esta lista de piezas.

- A.C. Corriente alterna
- CONJ. Conjunto
- COMP. Completo
- G Gramo
- I. Izquierda
- L (100L) Eslabones (100 Eslabones)
- mm Milímetro
- D. Derecho
- STD Estándar
- T (22T) Dientes (22 Dientes)
- t Grosor (mm)

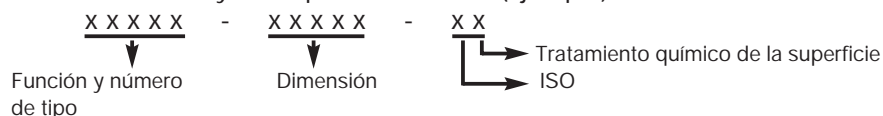
2) COMO LEER ESTA LISTA DE PIEZAS

- Constitución del número pieza

* Piezas generales (ejemplo)



* Tornillos, tuercas y otras piezas estándar (ejemplo)



* Número de serie

MODELO	TIPO	N.º BASTIDOR	N.º MOTOR	N.º CARBURADOR
COTA 315R '01	2 ED	VTDMT03B01E305001	NN3E-830008	PHBL26
	ED	VTDMT03A01E305002	NN3E-830008	
COTA 315R '02				

INSTRUCTIONS FOR USE OF PARTS LIST

This parts list is to be used when ordering replacement parts. It contains all parts for model '03 - COTA 315R.

1) HOW TO ORDER PARTS

- * Replacement parts orders must contain both the part number and the stamped number(s) as described below. This is because any changes and modifications of parts are registered at HONDA with the pertinent parts and stamped numbers.
- * If "N" is indicated in the quantity column, it indicates that the parts are to be used as required.

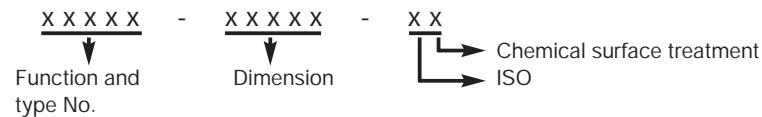
2) HOW TO READ THIS PARTS LIST

· Make-up of the part number

* General parts (Example)



* Bolts, nuts and other standard parts (Example)



* Abbreviations

The following abbreviations are used in this parts list.

- A.C. Alternating current
- ASSY. Assembly
- COMP. Complete
- G Gram
- L Left
- L (100L) Link (100 Links)
- mm Millimeter
- D. Right
- STD Standard
- T (22T) Tooth (22 teeth)
- t Thickness (mm)

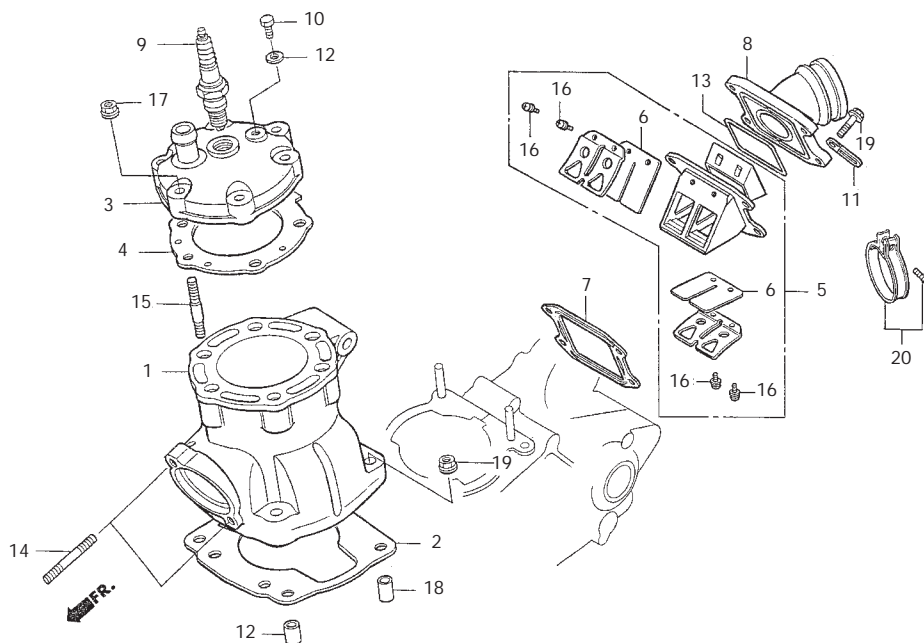
* Serial number

MODEL	TYPE	FRAME No.	ENGINE No.	CARBURETOR No.
COTA 315R '01	2 ED	VTDMT03B01E305001	NN3E-830008	PHBL26
	ED	VTDMT03A01E305002	NN3E-830008	
COTA 315R '02				

Bloque N°

E-1

Cilindro
Culata



NOTA

Se deben utilizar el Cilindro A/B/C
y el Pistón A/B/C según selección.

N° Ref.	N° Pieza	Descripción	Cant. '03	N° Ref.	N° Pieza	Descripción	Cant. '03
1	12101-NN3-000	CILINDRO A	1	14	92900-08022-0B	TORNILLO, cabeza hueca 8 X 22	2
	12102-NN3-000	CILINDRO B	1	15	92900-08025-0E	TORNILLO, cabeza hueca 8 X 25	6
	12103-NN3-000	CILINDRO C	1	16	93892-03006-08	TORNILLO-ARANDELA, 3 X 6	4
2	12191-NN3-003	JUNTA, cilindro	1	17	94050-08000	TUERCA, de reborde, 8 mm.	10
3	12201-NN3-000	CULATA, cilindro	1	18	94301-10160	PERNO, de encastre, 10 X 16	2
4	12251-NN3-003	JUNTA, culata	1	19	96001-06025-00	TORNILLO, de reborde, 6 x 25	4
5	14100-NN3-003	CONJ. VALVULA, láminas	1	20	95018-38250	ABRAZADERA, tubo conexión filtro aire	1
6	14111-NN3-003	SOLO, válvula de láminas	2				
7	14131-KR8-900	JUNTA, válvula de láminas	1				
8	16210-NN3-830	TOBERA, carburador	1				
9	31901-NN2-003	BUJIA, (BR6ES)	1				
10	90037-NX5-000	TORNILLO, comprobación agua 6 x 10	1				
11	90105-727-000	PRESILLA, 2 X 50	1				
12	90543-273-000	EMPAQUETADURA, drenaje	1				
13	91305-GC4-601	JUNTA TORICA, especial	1				

Block No.

E-1

Cylinder

Cylinder head

NOTE

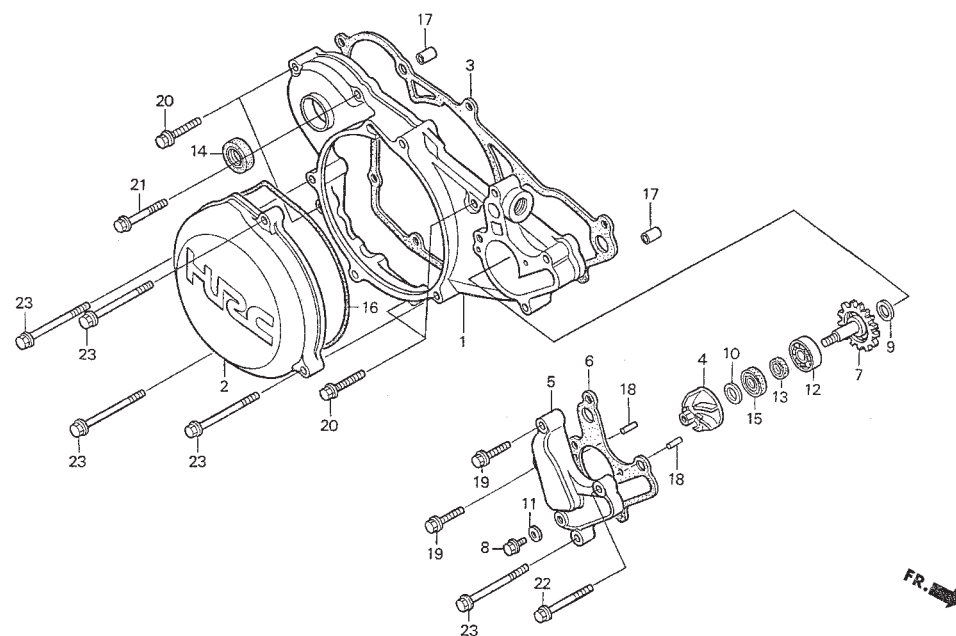
Cylinder A/B/C and Piston A/B/C are to be used by selection.

Ref. No.	Part No.	Description	Qty. '03	Ref. No.	Part No.	Description	Qty. '03
1	12101-NN3-000	CYLINDER A	1	14	92900-08022-0B	BOLT, stud, 8 x 22	1
	12102-NN3-000	CYLINDER B	1	15	92900-08025-0E	BOLT, stud, 8 x 25	6
	12103-NN3-000	CYLINDER C	1	16	93892-03006-08	SCREW-WASHER, 3 x 6	4
2	12191-NN3-003	GASKET, cylinder	1	17	94050-08000	NUT, flange, 8 mm	10
3	12201-NN3-000	HEAD, cylinder	1	18	94301-10160	PIN, dowel, 10 x 16	2
4	12251-NN3-003	GASKET, cylinder head	1	19	96001-06025-00	BOLT, flange, 6 x 25	4
5	14100-NN3-003	VALVE ASSY, reed	1	20	95018-38250	BAND, air cleaner connecting tube	1
6	14111-NN3-003	ONLY, reed valve	2				
7	14131-KR8-900	GASKET, reed valve	1				
8	16210-NN3-830	INSULATOR, carburetor	1				
9	31901-NN2-003	PLUG, spark (BR6ES)	1				
10	90037-NX5-000	BOLT, water check 6 x 10	1				
11	90105-727-000	CLIP, 2 x 50	1				
12	90543-273-000	PACKING, drain	1				
13	91305-GC4-601	O-RING, special	1				

Bloque N°

E-2

Tapa del cárter derecho
Bomba del agua



N° Ref.	N° Pieza	Descripción	Cant. '03	N° Ref.	N° Pieza	Descripción	Cant. '03
1	11330-NN3-000	TAPA COMP., cárter D.	1	16	91311-NN3-020	JUNTA TORICA, tapa del embrague	1
2	11341-NN3-820	TAPA, embrague	1	17	94301-08100	PERNO, de encastre, 8 x 10	2
3	11394-NN3-003	JUNTA, tapa D.	1	18	94303-03050	PERNO, de encastre, 3 x 5	2
4	19215-GC4-731	IMPULSOR, bomba del agua	1	19	96001-06025-00	TORNILLO, de reborde, 6 x 25	2
5	19221-NN3-000	TAPA, bomba del agua	1	20	96001-06028-00	TORNILLO, de reborde, 6 x 28	4
6	19229-NN3-801	JUNTA, tapa de la bomba del agua	1	21	96001-06032-00	TORNILLO, de reborde, 6 x 32	1
7	19240-NN3-000	EJE COMP., bomba del agua	1	22	96001-06050-00	TORNILLO, de reborde, 6 x 50	1
8	90037-360-000	TORNILLO, comprobación del aceite	1	23	96001-06060-00	TORNILLO, de reborde, 6 x 60	4
9	90407-752-000	ARANDELA, empuje, 10 x 16	1				
10	90447-KE1-000	ARANDELA, sellado, 7 mm.	1				
11	90543-273-000	EMPAQUETADURA, drenaje	1				
12	91001-KA4-003	COJINETE, bolas, 12 x 28 x 7	1				
13	91201-965-000	RETEN, 12 x 22 x 5	1				
14	91205-KA3-712	RETEN, 16,5 x 25 x 5	1				
15	91211-KA3-761	SELLO, bomba del agua	1				

Block No.

E-2

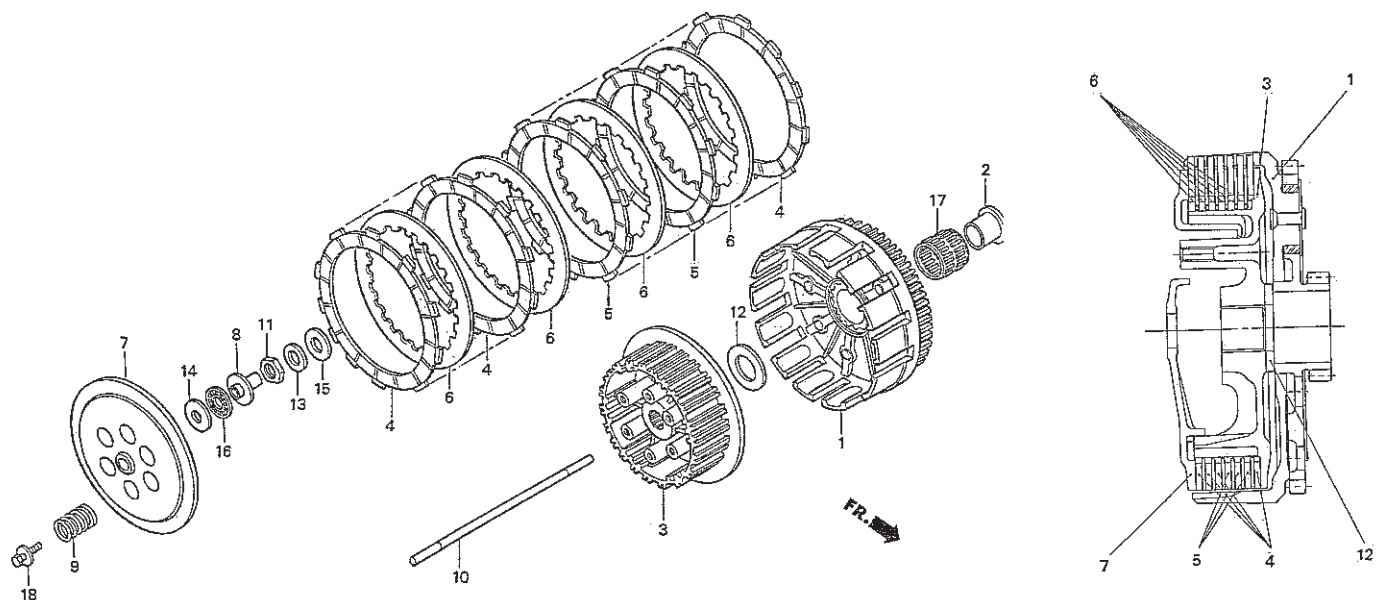
Right crankcase cover
Water pump

Ref. No.	Part No.	Description	Qty. '03	Ref. No.	Part No.	Description	Qty. '03
1	11330-NN3-000	COVER COMP., R. crankcase	1	16	91311-NN3-020	O-RING, clutch cover	1
2	11341-NN3-820	COVER, clutch	1	17	94301-08100	PIN, dowel, 8 x 10	2
3	11394-NN3-003	GASKET, R. cover	1	18	94303-03050	PIN, dowel, 3 x 5	2
4	19215-GC4-731	IMPELLER, water pump	1	19	96001-06025-00	BOLT, flange, 6 x 25	2
5	19221-NN3-000	COVER, water pump	1	20	96001-06028-00	BOLT, flange, 6 x 28	4
6	19229-NN3-801	GASKET, water pump cover	1	21	96001-06032-00	BOLT, flange, 6 x 32	1
7	19240-NN3-000	SHAFT COMP., water pump	1	22	96001-06050-00	BOLT, flange, 6 x 50	1
8	90037-360-000	BOLT, oil check	1	23	96001-06060-00	BOLT, flange, 6 x 60	4
9	90407-752-000	WASHER, thrust, 10 x 16	1				
10	90447-KE1-000	WASHER, sealing, 7 mm	1				
11	90543-273-000	PACKING, drain	1				
12	91001-KA4-003	BEARING, ball, 12 x 28 x 7	1				
13	91201-965-000	OIL SEAL, 12 x 22 x 5	1				
14	91205-KA3-712	OIL SEAL, 16.5 x 25 x 5	1				
15	91211-KA3-761	SEAL, water pump	1				

Bloque N°

E-3

Embrague



N° Ref.	N° Pieza	Descripción	Cant. '03	N° Ref.	N° Pieza	Descripción	Cant. '03
1	22100-NN3-830	CAMPANA COMP., embrague	1	16	91001-147-006	COJINETE, agujas, 12 mm.	1
2	22106-NN3-000	COLLAR, campana embrague	1	17	91102-HC4-004	COJINETE, agujas, 26 x 31 x 24	1
3	22120-NN3-000	MAZA, embrague	1	18	93404-06016-08	TORNILLO -ARANDELA, 6 x 16	6
4	22201-NN1-000	DISCO, fricción embrague	4				
5	22201-NN3-800	DISCO, fricción embrague	3				
6	22321-KA4-710	PLATO, embrague	6				
7	22351-NN3-000	PLATO, presión embrague	1				
8	22352-KAE-770	PIEZA, accionador embrague	1				
9	22401-NN3-000	MUELLE, embrague	6				
10	22850-NN3-000	VARILLA COMP., accionador embrague	1				
11	90201-NN3-000	TUERCA, 18 mm.	1				
12	90401-NN3-000	ARANDELA, empuje, 20 x 38 x 3,5	1				
13	90432-KF0-000	ARANDELA, bloqueo	1				
14	90452-147-003	ARANDELA, empuje, 12 mm.	1				
15	90501-ML3-910	ARANDELA, 18 x 32 x 2	1				

Block No.

E-3

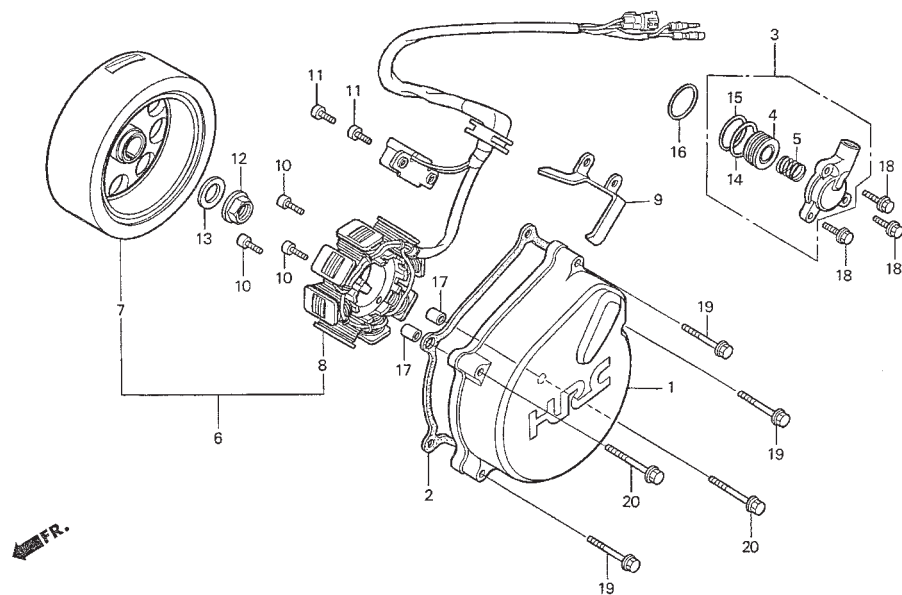
Clutch

Ref. No.	Part No.	Description	Qty. '03	Ref. No.	Part No.	Description	Qty. '03
1	22100-NN3-830	OUTER COMP., clutch	1	16	91001-147-006	BEARING, needle, 12 mm	1
2	22106-NN3-000	COLLAR, clutch outer	1	17	91102-HC4-004	BEARING, needle, 26 x 31 x 24	1
3	22120-NN3-000	CENTER, clutch	1	18	93404-06016-08	BOLT-WASHER, 6 x 16	6
4	22201-NN1-000	DISK, clutch friction	4				
5	22201-NN3-800	DISK, clutch friction	3				
6	22321-KA4-710	PLATE, clutch	6				
7	22351-NN3-000	PLATE, clutch pressure	1				
8	22352-KAE-770	PIECE, clutch lifter	1				
9	22401-NN3-000	SPRING, clutch	6				
10	22850-NN3-000	ROD COMP., clutch lifter	1				
11	90201-NN3-000	NUT, 18 mm	1				
12	90401-NN3-000	WASHER, thrust, 20 x 38 x 3.5	1				
13	90432-KF0-000	WASHER, lock	1				
14	90452-147-003	WASHER, thrust, 12 mm.	1				
15	90501-ML3-910	WASHER, 18 x 32 x 2	1				

Bloque N°

E-4

Tapa del cárter izquierdo
 Generador A.C.
 Cilindro esclavo del embrague



N° Ref.	N° Pieza	Descripción	Cant. '03	N° Ref.	N° Pieza	Descripción	Cant. '03
1	11351-NN3-820	TAPA, cárter l.	1	16	91357-HC4-003	JUNTA TORICA, 29,7 x 1,3	1
2	11395-NN3-003	JUNTA, cárter l.	1	17	94301-08100	PERNO, de encastré, 8 x 10	2
3	22860-NN3-000	CONJ. CILINDRO, esclavo	1	18	96001-06018-00	TUERCA, de reborde, 6 x 18	3
4	22863-NN3-000	PISTON COMP., cilindro esclavo	1	19	96001-06035-00	TUERCA, de reborde, 6 X 35	3
5	22864-NN3-000	MUELLE, cilindro esclavo	1	20	96001-06040-00	TUERCA, de reborde, 6 X 40	2
6	31100-NN3-003	CONJ. GENERADOR, A.C.	1				
7	31110-NN3-000	VOLANTE COMP.	1				
8	31120-NN3-003	ESTATOR COMP.	1				
9	31121-NN3-830	ABRAZADERA, cable	1				
10	90001-NN2-003	TORNILLO, casquillo, 6 x 20	3				
11	90089-HB3-000	TORNILLO, casquillo, 5 x 14	2				
12	90201-NN2-003	TUERCA, de reborde, 14 mm.	1				
13	90432-KR8-750	ARANDELA, 14 mm.	1				
14	91312-371-013	JUNTA TORICA, 23 x 2,1 (Negro)	1				
15	91312-NN3-003	JUNTA TORICA, 21,8 x 2,4 (Verde)	1				

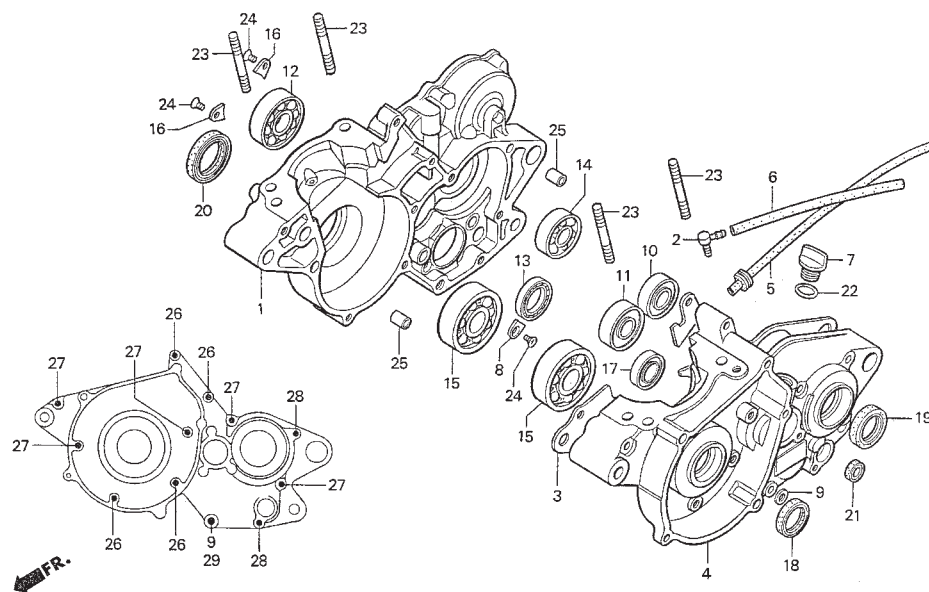
Block No.

E-4

Left crankcase cover
A.C. generator
Clutch slave cylinder

Ref. No.	Part No.	Description	Qty. '03	Ref. No.	Part No.	Description	Qty. '03
1	11351-NN3-820	COVER, L. case	1	16	91357-HC4-003	O-RING, 29.7 x 1.3	1
2	11395-NN3-003	GASKET, L. cover	1	17	94301-08100	PIN, dowel, 8 x 10	2
3	22860-NN3-000	CYLINDER ASSY., slave	1	18	96001-06018-00	BOLT, flange, 6 x 18	3
4	22863-NN3-000	PISTON COMP., slave cylinder	1	19	96001-06035-00	BOLT, flange, 6 x 35	3
5	22864-NN3-000	SPRING, slave cylinder	1	20	96001-06040-00	BOLT, flange, 6 x 40	2
6	31100-NN3-003	GENERATOR ASSY., A.C.	1				
7	31110-NN3-000	FLYWHEEL COMP.	1				
8	31120-NN3-003	STATOR COMP.	1				
9	31121-NN3-830	CLAMP, cord	1				
10	90001-NN2-003	BOLT, socket, 6 x 20	3				
11	90089-HB3-000	BOLT, socket, 5 x 14	2				
12	90201-NN2-003	NUT, flange, 14 mm.	1				
13	90432-KR8-750	WASHER, 14 mm.	1				
14	91312-371-013	O-RING, 23 x 2.1 (Black)	1				
15	91312-NN3-003	O-RING, 21.8 x 2.4 (Green)	1				

Bloque N°
E-5
Cárter



N° Ref.	N° Pieza	Descripción	Cant. '03	N° Ref.	N° Pieza	Descripción	Cant. '03
1	11100-NN3-000	CARTER COMP., D.	1	16	91012-KA3-710	PLACA, cojinete eje secundario	2
2	11106-GM2-300	JUNTA, respiradero	1	17	91022-KA4-740	COJINETE, tapa, 33 x 38 x 8	1
3	11191-NN3-003	JUNTA, cárter	1	18	91201-NN3-003	RETEN, 25 x 36 x 6	1
4	11200-NN3-000	CARTER COMP., I.	1	19	91201-896-701	RETEN, 20 x 34 x 6	1
5	11211-NN3-000	TUBO, respiradero de transmisión	1	20	91202-KAE-731	RETEN, 38 x 52 x 10	1
6	11212-NN3-000	TUBO, respiradero del generador A.C.	1	21	91203-KK3-830	RETEN, 14 x 22 x 5	1
7	15611-KA3-710	TAPON, de relleno del aceite	1	22	91370-461-000	JUNTA TORICA, 11,9 x 2,2	1
8	90441-KS6-700	PLACA, sujeción cojinete	1	23	92900-08040-3E	TORNILLO, espárrago, 8 x 40	4
9	90474-333-000	ARANDELA, 8 mm.	1	24	93600-06012-0A	TORNILLO, plano, 6 x 12	3
10	91001-GM4-033	COJINETE, bolas radial especial, 6204	1	25	94301-08140	PERNO, de encastre, 8 x 14	2
11	91001-KW6-971	COJINETE, bolas radial, 16 x 35 x 10	1	26	96001-06050-00	TORNILLO, de reborde, 6 x 50	4
12	91001-NN3-003	COJINETE, bolas radial especial, 6204U	1	27	96001-06060-00	TORNILLO, de reborde, 6 x 60	5
13	91004-KY4-900	COJINETE, bolas radial, 6905U	1	28	96001-06070-00	TORNILLO, de reborde, 6 x 70	2
14	91006-HA2-008	COJINETE, 17 x 40 x 12-U	1	29	96300-08060-00	TORNILLO, de reborde, 8 x 60	1
15	91006-KBA-901	COJINETE, bolas radial, 62/28	2				

Block No.

E-5

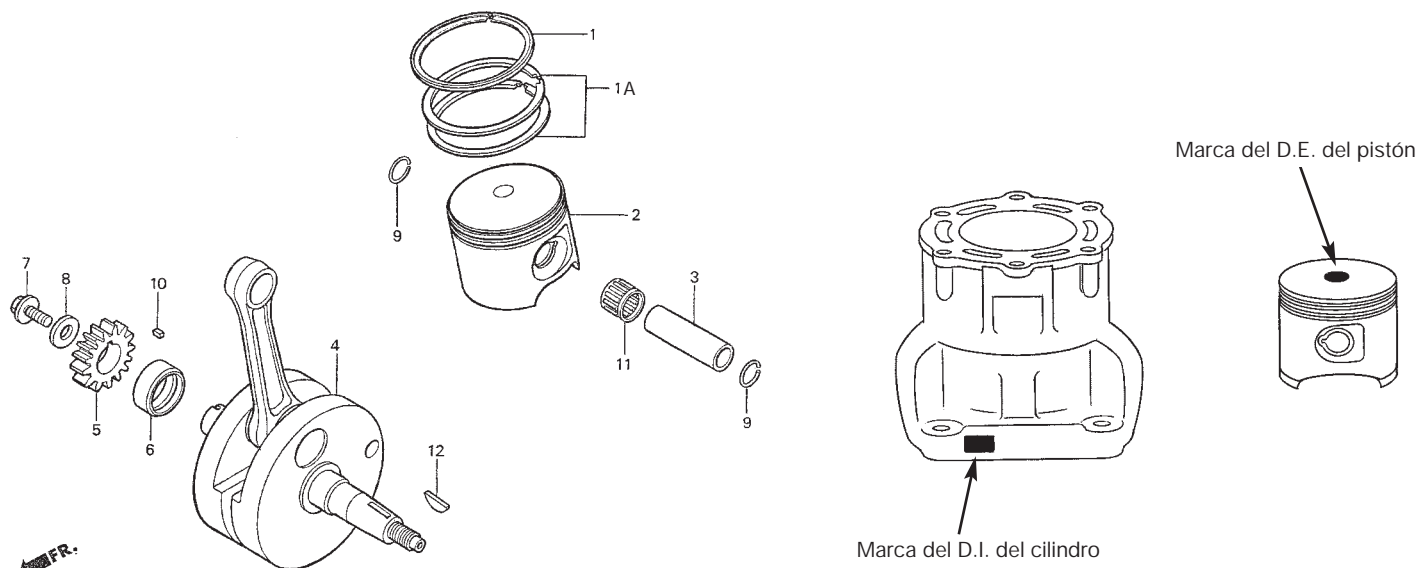
Crankcase

Ref. No.	Part No.	Description	Qty. '03	Ref. No.	Part No.	Description	Qty. '03
1	11100-NN3-000	CRANKCASE COMP., R.	1	16	91012-KA3-710	PLATE, countershaft bearing	2
2	11106-GM2-300	JOINT, breather	1	17	91022-KA4-740	BEARING, shell, 33 x 38 x 8	1
3	11191-NN3-003	GASKET, crankcase	1	18	91201-NN3-003	OIL SEAL, 25 x 36 x 6	1
4	11200-NN3-000	CRANKCASE COMP., L	1	19	91201-896-701	OIL SEAL, 20 x 34 x 6	1
5	11211-NN3-000	TUBE, transmission breather	1	20	91202-KAE-731	OIL SEAL, 38 x 52 x 10	1
6	11212-NN3-000	TUBE, A.C. generator breather	1	21	91203-KK3-830	OIL SEAL, 14 x 22 x 5	1
7	15611-KA3-710	CAP, oil filler	1	22	91370-461-000	O-RING, 11.9 x 2.2	1
8	90441-KS6-700	PLATE, bearing hold	1	23	92900-08040-3E	BOLT, stud, 8 x 40	4
9	90474-333-000	WASHER, 8 mm	1	24	93600-06012-0A	SCREW, flat, 6 x 12	3
10	91001-GM4-033	BEARING, special ball radial, 6204	1	25	94301-08140	PIN, dowel, 8 x 14	2
11	91001-KW6-971	BEARING, radial ball, 16 x 35 x 10	1	26	96001-06050-00	BOLT, flange, 6 x 50	4
12	91001-NN3-003	BEARING, special radial ball, 6204U	1	27	96001-06060-00	BOLT, flange, 6 x 60	5
13	91004-KY4-900	BEARING, radial ball, 6905U	1	28	96001-06070-00	BOLT, flange, 6 x 70	2
14	91006-HA2-008	BEARING, 17 x 40 x 12-U	1	29	96300-08060-00	BOLT, flange, 8 x 60	1
15	91006-KBA-901	BEARING, radial ball, 62/28	2				

Bloque N°

E-6

Cigüeñal
Pistón
Engranaje de transmisión
primaria



NOTA

Se deben utilizar el Cilindro A/B/C y el Pistón A/B/C según selección.



N° Ref.	N° Pieza	Descripción	Cant. '03	N° Ref.	N° Pieza	Descripción	Cant. '03																									
1	13121-NN3-003	SEGMENTO SUPERIOR, pistón	1	<p>Tabla de selección cilindro/pistón:</p> <table border="1"> <tr> <td></td> <td>Código del D.I. del cilindro</td> <td>A</td> <td>B</td> <td>C</td> </tr> <tr> <td>Código del D.E. del pistón</td> <td></td> <td></td> <td></td> <td></td> </tr> <tr> <td>A</td> <td></td> <td>O</td> <td>X</td> <td>X</td> </tr> <tr> <td>B</td> <td></td> <td>X</td> <td>O</td> <td>X</td> </tr> <tr> <td>C</td> <td></td> <td>X</td> <td>X</td> <td>O</td> </tr> </table>					Código del D.I. del cilindro	A	B	C	Código del D.E. del pistón					A		O	X	X	B		X	O	X	C		X	X	O
	Código del D.I. del cilindro	A	B					C																								
Código del D.E. del pistón																																
A		O	X					X																								
B		X	O					X																								
C		X	X					O																								
1A	13131-NN3-003	SEGMENTO SECUNDARIO, pistón	2																													
2	13101-NN3-000	PISTON COMP. A	1																													
	13102-NN3-000	PISTON COMP. B	1																													
	13103-NN3-000	PISTON COMP. C	1																													
3	13111-KZ3-000	BULON, pistón	1																													
4	13300-NN3-000	CIGÜEÑAL COMP.	1																													
5	13615-NN3-000	ENGRANAJE, transmisión primaria (19T)	1																													
6	13617-NN3-010	COLLAR, engranaje transmisión	1																													
7	90013-430-000	TORNILLO, especial, 10 x 25	1																													
8	90401-ML3-790	ARANDELA, plana, 10 mm.	1																													
9	90601-430-000	PRESILLA, bulón pistón, 1,2 x 18	2																													
10	90701-NX4-700	CHAVETA, 4 x 5 x 7	1																													
11	91015-KZ3-003	COJINETE, cabeza de biela	1																													
12	94401-25180	CHAVETA, 25 x 18	1																													

Block No.

E-6

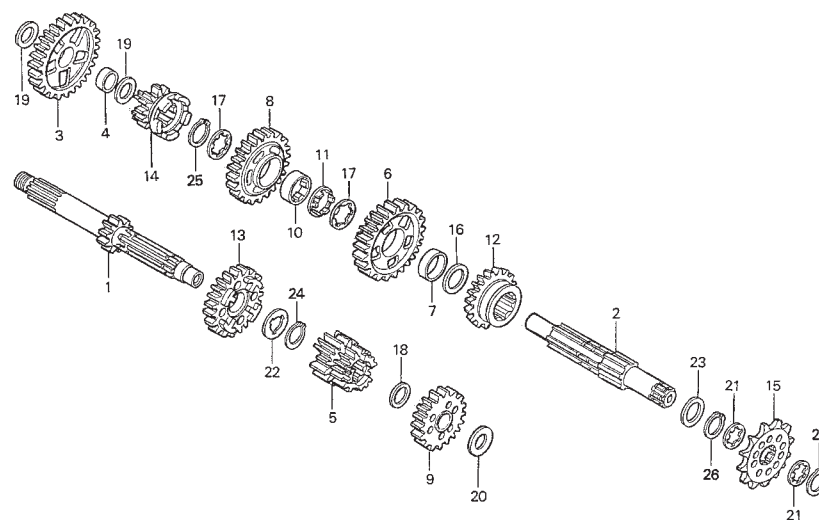
Crankshaft
Piston
Primary drive gear

NOTE

Cylinder A/B/C and Piston A/B/C are to be used by selection.

Ref. No.	Part No.	Description	Qty. '03	Ref. No.	Part No.	Description	Qty. '03																				
1	13121-NN3-003	RING TOP, piston	1	<p>Cylinder/piston fitting table:</p> <table border="1"> <tr> <td style="text-align: center;">Cylinder I.D. code</td> <td style="text-align: center;">A</td> <td style="text-align: center;">B</td> <td style="text-align: center;">C</td> </tr> <tr> <td style="text-align: center;">Piston O.D. code</td> <td style="text-align: center;">A</td> <td style="text-align: center;">B</td> <td style="text-align: center;">C</td> </tr> <tr> <td style="text-align: center;">A</td> <td style="text-align: center;">O</td> <td style="text-align: center;">X</td> <td style="text-align: center;">X</td> </tr> <tr> <td style="text-align: center;">B</td> <td style="text-align: center;">X</td> <td style="text-align: center;">O</td> <td style="text-align: center;">X</td> </tr> <tr> <td style="text-align: center;">C</td> <td style="text-align: center;">X</td> <td style="text-align: center;">X</td> <td style="text-align: center;">O</td> </tr> </table>				Cylinder I.D. code	A	B	C	Piston O.D. code	A	B	C	A	O	X	X	B	X	O	X	C	X	X	O
Cylinder I.D. code	A	B	C																								
Piston O.D. code	A	B	C																								
A	O	X	X																								
B	X	O	X																								
C	X	X	O																								
1A	13131-NN3-003	RING SECOND, piston	2																								
2	13101-NN3-000	PISTON COMP. A	1																								
	13102-NN3-000	PISTON COMP. B	1																								
	13103-NN3-000	PISTON COMP. C	1																								
3	13111-KZ3-000	PIN, PISTON	1																								
4	13300-NN3-000	CRANKSHAFT COMP.	1																								
5	13615-NN3-000	GEAR, primary drive (19T)	1																								
6	13617-NN3-010	COLLAR, drive gear	1																								
7	90013-430-000	BOLT, special, 10 x 25	1																								
8	90401-ML3-790	WASHER, plain, 10 mm	1																								
9	90601-430-000	CLIP, piston pin, 1.2 x 18	2																								
10	90701-NX4-700	KEY, 4 x 5 x 7	1																								
11	91015-KZ3-003	BEARING, connecting rod small end	1																								
12	94401-25180	KEY, woodruff, 25 x 18	1																								

Bloque N°
E-7
Transmisión



N° Ref.	N° Pieza	Descripción	Cant. '03	N° Ref.	N° Pieza	Descripción	Cant. '03
1	23210-NN3-000	EJE primario comp.	1	16	90401-KE7-000	ARANDELA, empuje, 22,2 mm.	1
2	23221-NN3-000	EJE secundario comp.	1	17	90402-NN3-000	ARANDELA, estriada, 22 mm.	2
3	23411-NN3-000	ENGRANAJE, contra bajo (38T)	1	18	90403-NN3-000	ARANDELA, empuje, 17 x 20,5 x 1	1
4	23413-KZ4-000	COLLAR, 17 mm.	1	19	90453-115-000	ARANDELA B., empuje	2
5	23421-NN3-000	ENG. eje pri., segunda y tercera (15/16T)	1	20	90453-235-000	ARANDELA, empuje, 16 mm.	1
6	23431-NN3-000	ENGRANAJE eje secund., segunda (32T)	1	21	90461-444-000	ARANDELA, estriada, 20 mm.	2
7	23432-KZ4-000	COLLAR, 22 mm.	1	22	90461-459-010	ARANDELA, estriada, 20 mm.	1
8	23441-NN3-000	ENGRANAJE eje secundario, tercera (29T)	1	23	90554-728-940	ARANDELA, estriada, 20 mm.	1
9	23451-NN3-000	ENGRANAJE eje primario, cuarta (25T)	1	24	90601-360-000	ARO FIJACION, 20 mm.	1
10	23452-KZ4-000	COLLAR, estriado, 22 x 20 x 5	1	25	90602-360-000	ARO FIJACION, 22 mm.	1
11	23456-KA3-000	ARANDELA, de bloqueo	1	26	94510-20000	GRUPILLA, externa, 20	2
12	23461-NN3-000	ENGRANAJE eje secundario, cuarta (27T)	1				
13	23471-NN3-000	ENGRANAJE eje primario, quinta (28T)	1				
14	23481-NN3-000	ENGRANAJE eje secundario, quinta (18T)	1				
15	23801-NN3-000	CORONA, transmisión (10T)	1				

Block No.

E-7

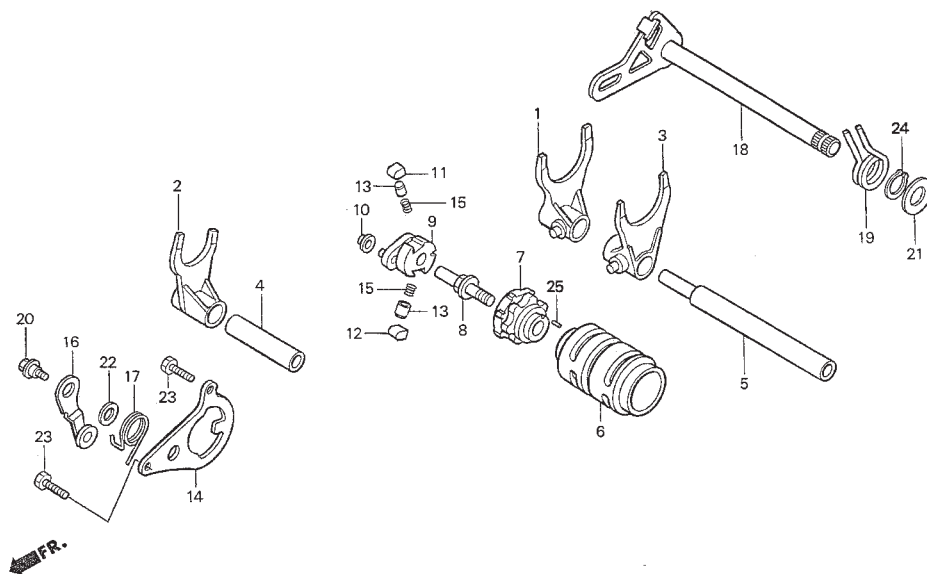
Transmission

Ref. No.	Part No.	Description	Qty. '03	Ref. No.	Part No.	Description	Qty. '03
1	23210-NN3-000	MAINSHAFT COMP.	1	16	90401-KE7-000	WASHER, thrust, 22.2 mm	1
2	23221-NN3-000	COUNTERSHAFT	1	17	90402-NN3-000	WASHER, spline, 22 mm	2
3	23411-NN3-000	GEAR, counter low (38T)	1	18	90403-NN3-000	WASHER, thrust, 17 x 20.5 x 1	1
4	23413-KZ4-000	COLLAR, 17 mm	1	19	90453-115-000	WASHER B, thrust	2
5	23421-NN3-000	GEAR, mainshaft second & third (15/16T)	1	20	90453-235-000	WASHER, thrust, 16 mm	1
6	23431-NN3-000	GEAR, countershaft second (32T)	1	21	90461-444-000	WASHER, spline, 20 mm	2
7	23432-KZ4-000	COLLAR, 22 mm	1	22	90461-459-010	WASHER, spline, 20 mm	1
8	23441-NN3-000	GEAR, countershaft third (29T)	1	23	90554-728-940	WASHER, thrust, 20 mm	1
9	23451-NN3-000	GEAR, mainshaft fourth (25T)	1	24	90601-360-000	SET RING, 20 mm	1
10	23452-KZ4-000	COLLAR, spline, 22 x 20 x 5	1	25	90602-360-000	SET RING, 22 mm	1
11	23456-KA3-000	WASHER, lock	1	26	94510-20000	CIRCLIP, external, 20	2
12	23461-NN3-000	GEAR, countershaft fourth (27T)	1				
13	23471-NN3-000	GEAR, mainshaft fifth (28T)	1				
14	23481-NN3-000	GEAR, countershaft fifth (18T)	1				
15	23801-NN3-000	SPROCKET, drive (10T)	1				

Bloque N°

E-8

Tambor selector de
marchas



N° Ref.	N° Pieza	Descripción	Cant. '03	N° Ref.	N° Pieza	Descripción	Cant. '03
1	24211-NN3-000	HORQUILLA, D. selector marchas	1	16	24430-KA3-740	TOPE COMP., tambor	1
2	24221-NN3-000	HORQUILLA, C. selector marchas	1	17	24435-KA3-710	MUELLE, tope tambor	1
3	24231-NN3-000	HORQUILLA, I. selector marchas	1	18	24610-NN3-000	EJE ESTRIADO COMP., selector	1
4	24265-NN3-000	EJE, horquilla principal del selector	1	19	24651-KA3-740	MUELLE, retorno selector	1
5	24266-NN3-000	EJE, contrahorquilla del selector	1	20	90022-MG8-000	PIVOTE, tope tambor selector	1
6	24311-NN3-000	TAMBOR, selector de marchas	1	21	90428-958-000	ARANDELA B., empuje, 14 mm.	1
7	24312-KA3-741	CENTRO, tambor selector	1	22	90435-HB3-000	ARANDELA, 6,1 mm.	1
8	24315-NN3-000	PERNO, selector 25	1	23	93101-06012-0H	TORNILLO, hex., 6 x 12	2
9	24321-KW6-902	SELECTOR, tambor	1	24	94510-14000	GRUPILLA, externa, 14	1
10	24322-HA0-000	COLLAR, selector	1	25	96220-40080	RODILLO, 4 x 8	1
11	24324-KA3-711	LENGÜETA A, trinquete	1				
12	24325-KA3-711	LENGÜETA B, trinquete	1				
13	24326-KBH-901	EMBOLO, lengüeta	2				
14	24328-NN2-000	PLACA, guía	1				
15	24329-KA3-740	MUELLE, émbolo lengüeta	2				

Block No.

E-8

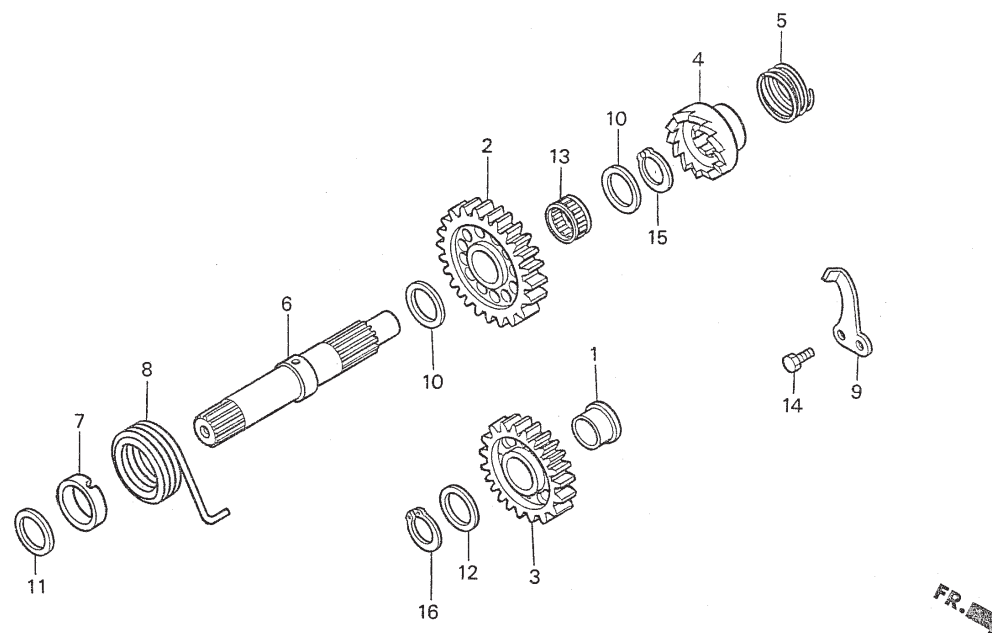
Gearshift drum

Ref. No.	Part No.	Description	Qty. '03	Ref. No.	Part No.	Description	Qty. '03
1	24211-NN3-000	FORK, R. gearshift	1	16	24430-KA3-740	STOPPER COMP., drum	1
2	24221-NN3-000	FORK, C. gearshift	1	17	24435-KA3-710	SPRING, drum stopper	1
3	24231-NN3-000	FORK, L. gearshift	1	18	24610-NN3-000	SPINDLE COMP., shift	1
4	24265-NN3-000	SHAFT, shift fork main	1	19	24651-KA3-740	SPRING, shift return	1
5	24266-NN3-000	SHAFT, shift fork counter	1	20	90022-MG8-000	PIVOT, shift drum stopper	1
6	24311-NN3-000	DRUM, gearshift	1	21	90428-958-000	WASHER B, thrust, 14 mm	1
7	24312-KA3-741	CENTER, shift drum	1	22	90435-HB3-000	WASHER, 6.1 mm	1
8	24315-NN3-000	PIN, shifter 25	1	23	93101-06012-0H	BOLT, hex., 6 x 12	2
9	24321-KW6-902	SHIFTER, drum	1	24	94510-14000	CIRCLIP, external, 14	1
10	24322-HA0-000	COLLAR, shifter	1	25	96220-40080	ROLLER, 4 x 8	1
11	24324-KA3-711	PAWL A, ratchet	1				
12	24325-KA3-711	PAWL B, ratchet	1				
13	24326-KBH-901	PLUNGER, pawl	2				
14	24328-NN2-000	PLATE, guide	1				
15	24329-KA3-740	SPRING, pawl plunger	2				

Bloque N°

E-9

Eje estriado del arranque a pedal



N° Ref.	N° Pieza	Descripción	Cant. '03	N° Ref.	N° Pieza	Descripción	Cant. '03
1	23472-198-000	COLLAR, engranaje cuarta eje primario	1	16	94510-17000	GRUPILLA, externa, 17	1
2	28211-NN3-000	ENGRANAJE, arranque a pedal	1				
3	28231-NN3-000	ENGRANAJE, intermedio arranque a pedal	1				
4	28241-KA3-710	TRINQUETE, arranque	1				
5	28242-KA3-710	MUELLE, trinquete	1				
6	28251-NN3-000	EJE ESTRIADO, arranque a pedal	1				
7	28255-KA3-710	COLLAR, eje estriado arranque a pedal	1				
8	28261-NN3-000	MUELLE, retorno arranque a pedal	1				
9	28262-NN3-000	PLACA, deslizador trinquete	1				
10	90448-KE1-000	ARANDELA, empuje, 16 mm.	2				
11	90452-107-000	ARANDELA, empuje, 16,5 mm.	1				
12	90453-115-000	ARANDELA B, empuje	1				
13	91011-NN3-000	COJINETE, agujas, 16 x 20 x 10	1				
14	93301-06016-0A	TORNILLO, hex., 6 x 16	1				
15	94510-16000	GRUPILLA, externa, 16	1				

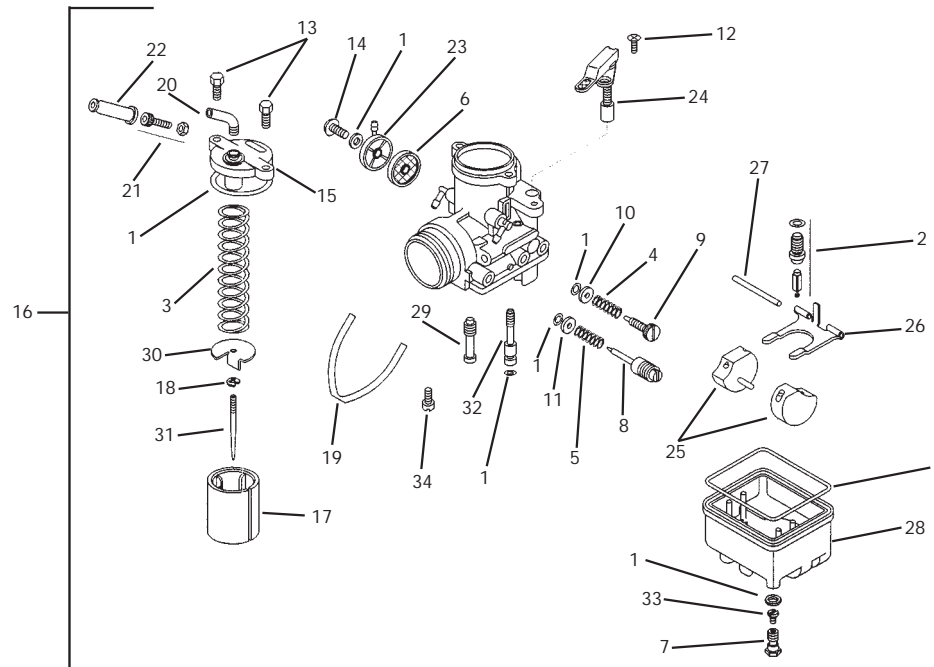
Block No.

E-9

Kick starter spindle

Ref. No.	Part No.	Description	Qty. '03	Ref. No.	Part No.	Description	Qty. '03
1	23472-198-000	COLLAR, mainshaft fourth gear	1	16	94510-17000	CIRCLIP, external, 17	1
2	28211-NN3-000	GEAR, kick starter	1				
3	28231-NN3-000	GEAR, kick idle	1				
4	28241-KA3-710	RATCHET, starter	1				
5	28242-KA3-710	SPRING, ratchet	1				
6	28251-NN3-000	SPINDLE, kick starter	1				
7	28255-KA3-710	COLLAR, kick spindle	1				
8	28261-NN3-000	SPRING, kick return	1				
9	28262-NN3-000	PLATE, ratchet slider	1				
10	90448-KE1-000	WASHER, thrust, 16 mm	2				
11	90452-107-000	WASHER, thrust, 16.5 mm	1				
12	90453-115-000	WASHER B, thrust	1				
13	91011-NN3-000	BEARING, needle, 16 x 20 x 10	1				
14	93301-06016-0A	BOLT, hex., 6 x 16	1				
15	94510-16000	CIRCLIP, external 16	1				

Bloque N°
E-10
Carburador



N° Ref.	N° Pieza	Descripción	Cant. '03	N° Ref.	N° Pieza	Descripción	Cant. '03
1	16010-NN3-830	JUEGO DE JUNTAS	1	16	16100-NN3-740	CONJUNTO CARBURADOR	1
2	16011-NN3-000	JUEGO DE VALVULA, flotador	1	17	16112-NN3-830	VALVULA, acelerador #4.5	(1)
3	16050-NN3-830	MUELLE, compresión	1		16113-NN3-830	VALVULA, acelerador #5.0	1
4	16057-NN2-600	MUELLE, compresión	1		16114-NN3-740	VALVULA, acelerador #5.5	1
5	16057-NN3-830	MUELLE, compresión	1	18	16114-KB1-921	PRESILLA, aguja surtidor	1
6	16081-KB1-921	MALLA	1	19	16121-NN3-000	TUBO, respiradero del aire	1
7	16082-KB1-921	PERNO, soporte	1	20	16146-NN2-600	ADAPTADOR, redondo	1
8	16083-NN3-830	TORNILLO, ajuste (PS)	1	21	16147-NN2-600	REGULADOR, cable	1
9	16084-NN2-600	TORNILLO, ajuste	1	22	16148-NN2-600	SELLADOR, cable	1
10	16086-NN3-000	ARANDELA	1	23	16149-NN2-600	ADAPTADOR	1
11	16087-NN3-830	ARANDELA (PS)	1	24	16150-NN3-000	CONJUNTO VALVULA, estándar	1
12	16094-KB1-921	TORNILLO	1	25	16151-NN3-000	FLOTADOR	1
13	16096-NN2-600	TORNILLO	2	26	16152-NN3-000	BRAZO, flotador	1
14	16099-NN2-600	TORNILLO	1	27	16153-KB1-921	PASADOR DEL BRAZO, flotador	1
15	16107-NN3-830	CUBIERTA	1	28	16158-NN3-830	CUBA, flotador	1

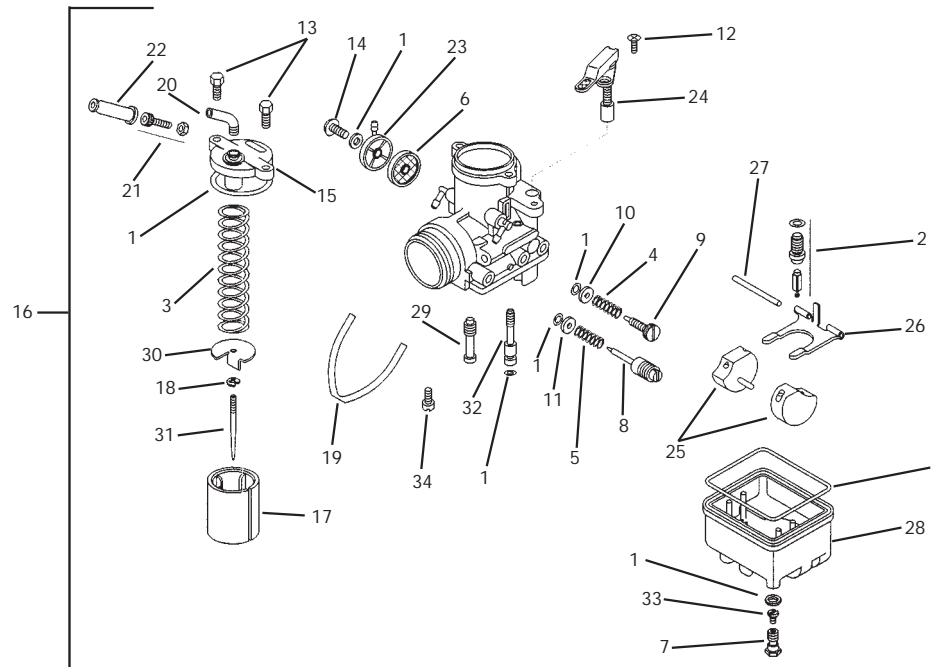
Block No.

E-10

Carburetor

Ref. No.	Part No.	Description	Qty. '03	Ref. No.	Part No.	Description	Qty. '03
1	16010-NN3-830	GASKET SET	1	16	16100-NN3-740	CARBURETOR ASSY	1
2	16011-NN3-000	VALVE SET, float	1	17	16112-NN3-830	VALVE, throttle #4.5	(1)
3	16050-NN3-830	SPG, compression coil	1		16113-NN3-830	VALVE, throttle #5.0	1
4	16057-NN2-600	SPG, compression coil	1		16114-NN3-740	VALVE, throttle #5.5	1
5	16057-NN3-830	SPG, compression coil	1	18	16114-KB1-921	CLIP, jet needle	1
6	16081-KB1-921	SCREEN	1	19	16121-NN3-000	TUBE, air vent	1
7	16082-KB1-921	BOLT, holding	1	20	16146-NN2-600	JOINT, round	1
8	16083-NN3-830	SCREW, adjust (PS)	1	21	16147-NN2-600	ADJUSTING SET, cable	1
9	16084-NN2-600	SCREW, adjust	1	22	16148-NN2-600	SEALING CAP, cable	1
10	16086-NN3-000	WASHER	1	23	16149-NN2-600	ADAPTER	1
11	16087-NN3-830	WASHER (PS)	1	24	16150-NN3-000	VALVE COMP., by- starter	1
12	16094-KB1-921	BOLT	1	25	16151-NN3-000	FLOAT	1
13	16096-NN2-600	BOLT	2	26	16152-NN3-000	ARM, float	1
14	16099-NN2-600	BOLT	1	27	16153-KB1-921	ARM PIN, float	1
15	16107-NN3-830	COVER	1	28	16158-NN3-830	CHAMBER, float	1

Bloque N°
E-10
Carburador



N° Ref.	N° Pieza	Descripción	Cant. '03	N° Ref.	N° Pieza	Descripción	Cant. '03
29	16164-NN3-830	SURTIDOR, aguja K 270	1	34	91933-NN3-830	SURTIDOR DE BAJA #33	1
30	16184-NN3-830	PLACA, válvula	1	91934-NN3-830	SURTIDOR DE BAJA #34	(1)	
31	16201-NN3-830	SURTIDOR DE AGUJA D 34	(1)	91935-NN3-830	SURTIDOR DE BAJA #35	(1)	
	16202-NN3-830	SURTIDOR DE AGUJA D 37	1	91936-NN3-830	SURTIDOR DE BAJA #36	(1)	
	16204-NN3-760	SURTIDOR DE AGUJA D 36, SD414	1	91937-NN3-830	SURTIDOR DE BAJA #37	(1)	
32	91907-NN3-830	SURTIDOR, estándar #60	1	91938-NN3-830	SURTIDOR DE BAJA #38	(1)	
33	91904-NN3-740	SURTIDOR PRINCIPAL #104	(1)	91939-NN3-830	SURTIDOR DE BAJA #39	(1)	
	91905-NN3-740	SURTIDOR PRINCIPAL #105	(1)	91940-NN3-830	SURTIDOR DE BAJA #40	(1)	
	91906-NN3-740	SURTIDOR PRINCIPAL #106	(1)				
	91907-NN3-740	SURTIDOR PRINCIPAL #107	(1)				
	91908-NN3-830	SURTIDOR PRINCIPAL #108	1				
	91909-NN3-830	SURTIDOR PRINCIPAL #109	(1)				
	91910-NN3-830	SURTIDOR PRINCIPAL #110	1				
	91911-NN3-830	SURTIDOR PRINCIPAL #111	(1)				
	91912-NN3-830	SURTIDOR PRINCIPAL #112	(1)				

Block No.

E-10

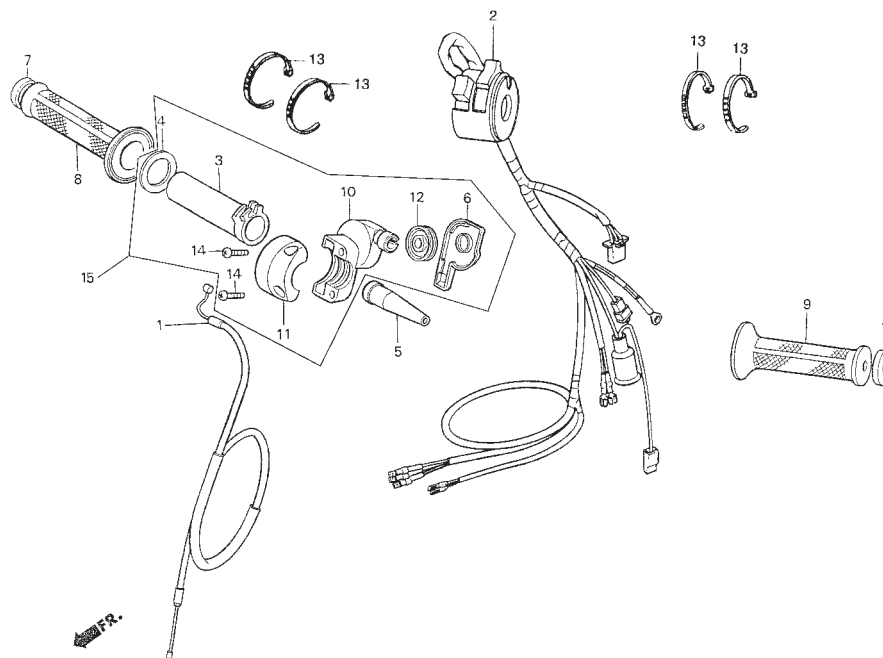
Carburetor

Ref. No.	Part No.	Description	Qty. '03	Ref. No.	Part No.	Description	Qty. '03
29	16164-NN3-830	JET, needle K 270	1	34	91933-NN3-830	JET, slow #33	1
30	16184-NN3-830	PLATE, valve	1		91934-NN3-830	JET, slow #34	(1)
31	16201-NN3-830	NEDDLE, jet D 34	(1)		91935-NN3-830	JET, slow #35	(1)
	16202-NN3-830	NEDDLE, jet D 37	1		91936-NN3-830	JET, slow #36	1
	16204-NN3-760	NEDDLE, jet D 36, SD414	1		91937-NN3-830	JET, slow #37	(1)
32	91907-NN3-830	JET, by-starter #60	1		91938-NN3-830	JET, slow #38	(1)
33	91904-NN3-740	JET, main #104	(1)		91939-NN3-830	JET, slow #39	(1)
	91905-NN3-740	JET, main #105	(1)		91940-NN3-830	JET, slow #40	(1)
	91906-NN3-740	JET, main #106	(1)				
	91907-NN3-740	JET, main #107	(1)				
	91908-NN3-830	JET, main #108	(1)				
	91909-NN3-830	JET, main #109	(1)				
	91910-NN3-830	JET, main #110	1				
	91911-NN3-830	JET, main #111	(1)				
	91912-NN3-830	JET, main #112	(1)				

Bloque N°

F-1

Cable
Interruptor



N° Ref.	N° Pieza	Descripción	Cant. '03	N° Ref.	N° Pieza	Descripción	Cant. '03
1	17910-NN3-830	CABLE COMP., acelerador	1				
2	35150-NN3-740	CONJ. INTERRUPTOR, paro	1				
3	53141-NN3-000	TUBO, puño acelerador	1				
4	53142-NN3-000	ARO	1				
5	53161-NN3-000	TAPA, cable acelerador	1				
6	53163-NN2-900	TAPA, alojamiento acelerador	1				
7	53164-KR8-000	TAPA, fin puño acelerador	2				
8	53165-KR8-000	PUÑO, manillar D.	1				
9	53166-KR8-000	PUÑO, manillar I.	1				
10	53167-NN2-900	ALOJAMIENTO, superior acelerador	1				
11	53168-NN2-900	ALOJAMIENTO, inferior acelerador	1				
12	53169-NN2-900	RODILLO, acelerador	1				
13	61312-NN2-900	ABRAZADERA	4				
14	90107-NN3-000	TORNILLO, 5 x 16	2				
15	53160-NN3-000	CONJ. puño acelerador	1				

Block No.

F-1

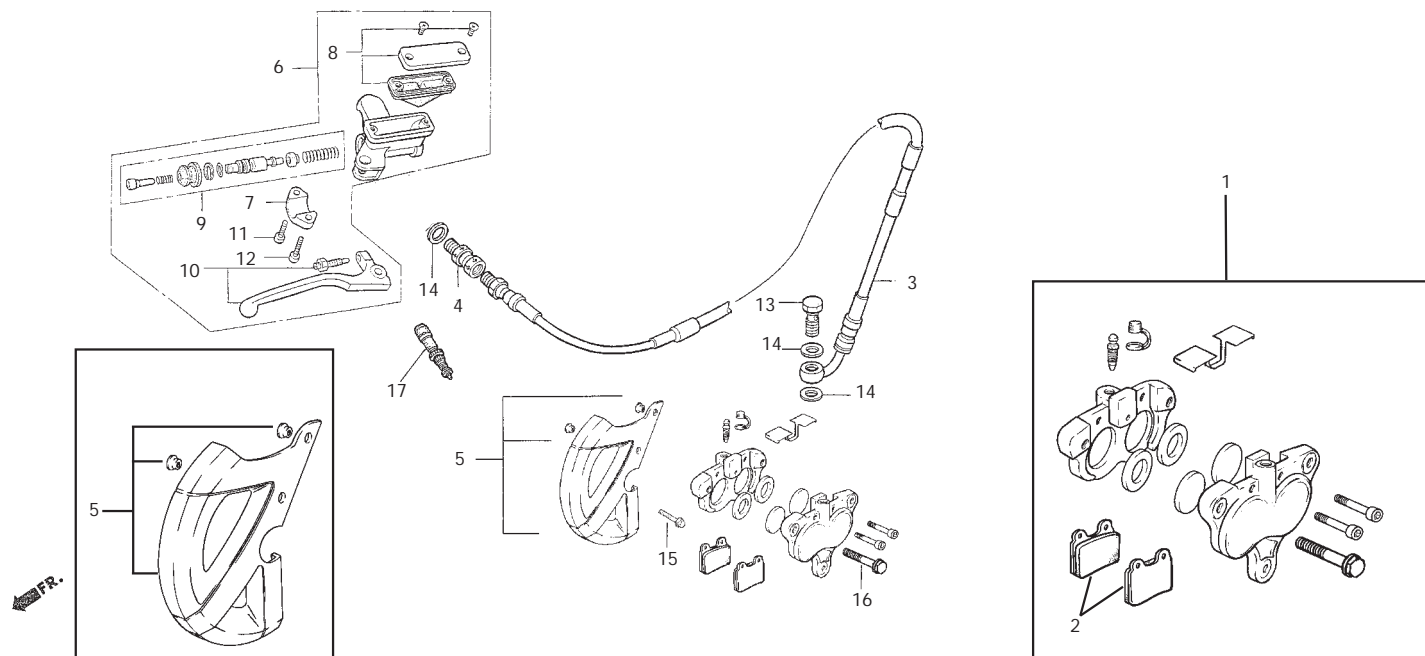
Cable
Switch

Ref. No.	Part No.	Description	Qty. '03	Ref. No.	Part No.	Description	Qty. '03
1	17910-NN3-830	CABLE COMP., throttle	1				
2	35150-NN3-740	SWITCH ASSY., kill	1				
3	53141-NN3-000	PIPE, throttle grip	1				
4	53142-NN3-000	RING, leaf	1				
5	53161-NN3-000	COVER, throttle cable	1				
6	53163-NN2-900	COVER, throttle housing	1				
7	53164-KR8-000	COVER, grip end	2				
8	53165-KR8-000	GRIP, R. handle	1				
9	53166-KR8-000	GRIP, L. handle	1				
10	53167-NN2-900	HOUSING, upper throttle	1				
11	53168-NN2-900	HOUSING, lower throttle	1				
12	53169-NN2-900	PULLEY, throttle	1				
13	61312-NN2-900	BAND, wire	4				
14	90107-NN3-000	SCREW, pan 5 x 16	2				
15	53160-NN3-000	THROTTLE assy.	1				

Bloque N°

F-2

Pinza del freno delantero
Cilindro maestro del
freno delantero



N° Ref.	N° Pieza	Descripción	Cant. '03	N° Ref.	N° Pieza	Descripción	Cant. '03
1	45100-NN3-830	CONJ. PINZA, delantera	1	16	96300-08055-00	TORNILLO, de reborde 8 x 55	1
2	45105-NN3-830	PASTILLA COMP., delantera	2	17	35350-NN2-900	INTERRUPTOR, freno delantero	1
3	45125-NN3-731	MANGUITO, freno delantero	1	18	45120-NN3-305	CONJ. PISTONES, pinza delantera	1
4	45127-NN3-010	UNION, manguito freno	1				
5	45330-NN3-760ZA	PROTECTOR, disco delantero	1				
6	22880-NN3-830	CONJ.CILINDRO, maestro embrague	1				
7	22882-NN3-830	SOPORTE, cilindro maestro	1				
8	22883-NN3-306	CONJ. DEPOSITO, aceite embrague	1				
9	22886-NN3-307	CONJ. PISTON, maestro embrague	1				
10	53180-NN3-830	CONJ. MANETA, izquierda	1				
11	90110-NN3-000	TORNILLO, allen, 5 x 16	1				
12	90108-NN3-000	TORNILLO, allen, 5 x 20	1				
13	90145-NX5-004	TORNILLO, aceite 10 x 19	1				
14	90545-300-000	ARANDELA, tornillo aceite	3				
15	96300-08032-00	TORNILLO, de reborde 8 x 32	1				

Block No.

F-2

Front brake caliper

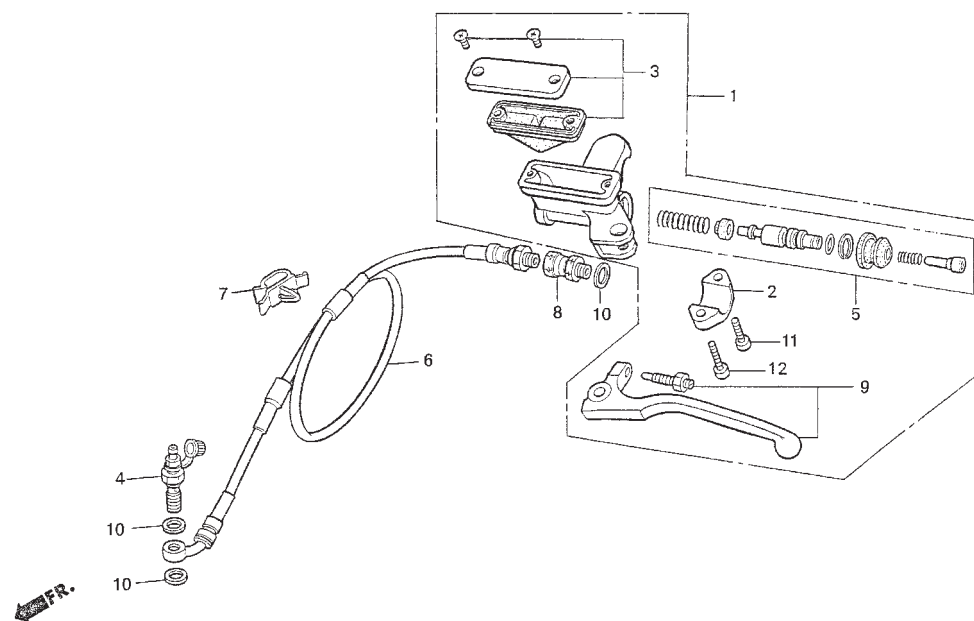
Front brake master cylinder

Ref. No.	Part No.	Description	Qty. '03	Ref. No.	Part No.	Description	Qty. '03
1	45100-NN3-830	CALIPER ASSY., front	1	16	96300-08055-00	BOLT, flange, 8 x 55	1
2	45105-NN3-830	PAD COMP., front	2	17	35350-NN2-900	SWITCH ASSY., front brake	1
3	45125-NN3-731	HOSE, front brake	1	18	45120-NN3-305	PISTON SET, front caliper	1
4	45127-NN3-010	JOINT, brake hose	1				
5	45330-NN3-760ZA	COVER, front disc	1				
6	22880-NN3-830	CYLINDER ASSY., clutch master	1				
7	22882-NN3-830	HOLDER, master cylinder	1				
8	22883-NN3-306	TANK KIT, clutch oil	1				
9	22886-NN3-307	PISTON SET, clutch master	1				
10	53180-NN3-830	LEVER ASSY., L. handle	1				
11	90110-NN3-000	BOLT, socket, 5 x 16	1				
12	90108-NN3-000	BOLT, socket, 5 x 20	1				
13	90145-NX5-004	BOLT, oil, 10 x 19	1				
14	90545-300-000	WASHER, oil bolt	3				
15	96300-08032-00	BOLT, flange, 8 x 32	1				

Bloque N°

F-3

Cilindro maestro del embrague



N° Ref.	N° Pieza	Descripción	Cant. '03	N° Ref.	N° Pieza	Descripción	Cant. '03
1	22880-NN3-830	CONJ.CILINDRO, maestro embrague	1				
2	22882-NN3-830	SOPORTE, cilindro maestro	1				
3	22883-NN3-306	CONJ. DEPOSITO, aceite embrague	1				
4	22885-NN3-000	CONJ. TORNILLO, sangrador aceite	1				
5	22886-NN3-307	CONJ. PISTON, maestro embrague	1				
6	22900-NN3-000	MANGUITO, embrague	1				
7	32172-GJ1-003	PRESILLA B, cableado	1				
8	45127-NN3-010	UNION, manguito embrague	1				
9	53180-NN3-830	CONJ. MANETA, izquierda	1				
10	90545-300-000	ARANDELA, tornillo del aceite	3				
11	90110-NN3-000	TORNILLO, allen, 5 x 16	1				
12	90108-NN3-000	TORNILLO, allen, 5 x 20	1				

Block No.

F-3

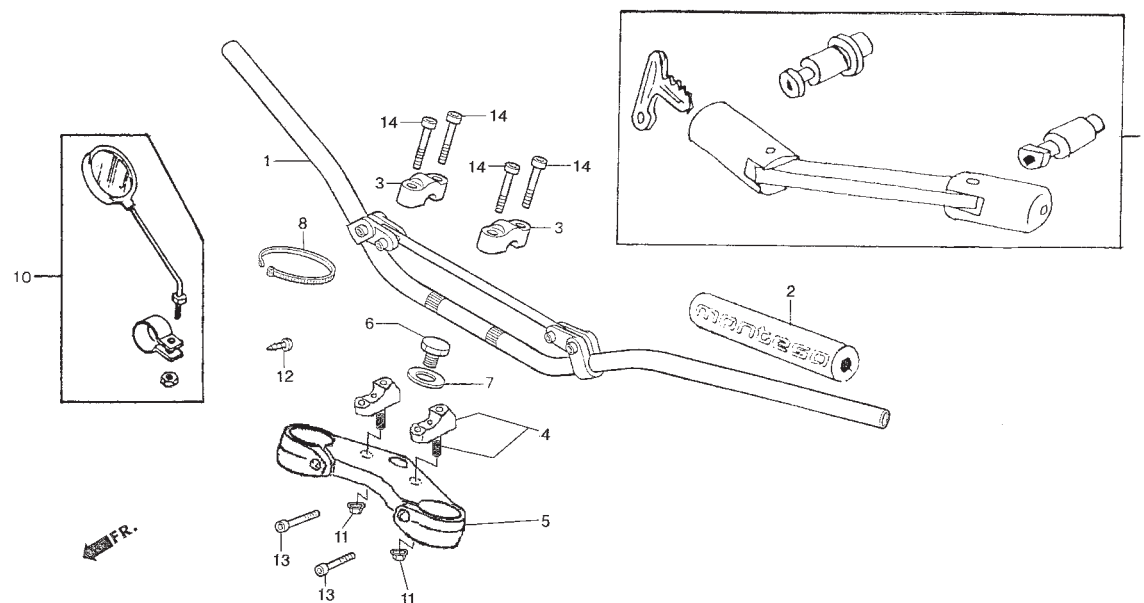
Clutch master cylinder

Ref. No.	Part No.	Description	Qty. '03	Ref. No.	Part No.	Description	Qty. '03
1	22880-NN3-830	CYLINDER ASSY., clutch master	1				
2	22882-NN3-830	HOLDER, master cylinder	1				
3	45515-NN3-305	TANK KIT, clutch oil	1				
4	22885-NN3-000	BOLT ASSY., oil bleeder	1				
5	22886-NN3-307	PISTON SET, clutch master	1				
6	22900-NN3-000	HOSE, clutch	1				
7	32172-GJ1-003	CLIP B, harness	1				
8	45127-NN3-010	JOINT, brake hose	1				
9	53180-NN3-830	LEVER ASSY., L. handle	1				
10	90545-300-000	WASHER, oil bolt	3				
11	90110-NN3-000	BOLT, socket, 5 x 16	1				
12	90108-NN3-000	BOLT, socket, 5 x 20	1				

Bloque N°

F-4

Tubo del manillar de la
dirección
Tija superior



N° Ref.	N° Pieza	Descripción	Cant. '03	N° Ref.	N° Pieza	Descripción	Cant. '03
1	53100-NN3-760	TUBO, manillar de dirección	1				
2	53121-NN2-900	PROTECTOR, manillar	1				
3	53131-ND9-760	SOPORTE, superior tubo manillar	2				
4	53133-NN3-820	CONJ. SOPORTE, inferior manillar	2				
5	53230-NN3-830	TIJA, superior horquilla	1				
6	53235-NN2-700	TORNILLO, tija inferior	1				
7	53236-NN2-700	ARANDELA, tornillo superior	1				
8	61312-NN2-900	ABRAZADERA	8				
9	88000-NN3-700	ANTIRROBO	1				
10	88100-NN2-600	ESPEJO, retrovisor	1				
11	90304-GA6-003	TUERCA	2				
12	93913-14180	TORNILLO, aterrajado, 4 x 10	1				
13	96600-08025-00	TORNILLO, casquillo, 8 x 25	2				
14	96700-08028-00	TORNILLO, casquillo, 8 x 28	4				

Block No.

F-4

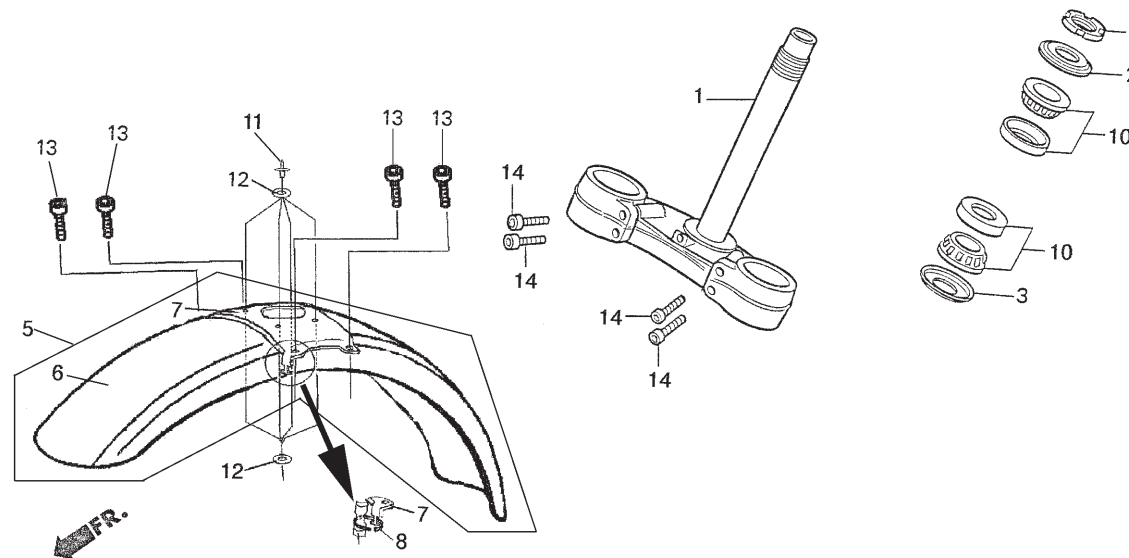
Steering handle pipe
Top bridge

Ref. No.	Part No.	Description	Qty. '03	Ref. No.	Part No.	Description	Qty. '03
1	53100-NN3-760	PIPE, steering handle	1				
2	53121-NN2-900	HANDLEBAR, foam protector	1				
3	53131-ND9-760	HOLDER, handle pipe upper	2				
4	53133-NN3-820	HOLDER COMP., handle lower assy.	2				
5	53230-NN3-830	BRIDGE, fork top	1				
6	53235-NN2-700	BOLT, top bridge	1				
7	53236-NN2-700	WASHER, top bolt	1				
8	61312-NN2-900	TIE-BAND	8				
9	88000-NN3-700	KIT, handle lock	1				
10	88100-NN2-600	PIPE, view mirror	1				
11	90304-GA6-003	NUT, axle	2				
12	93913-14180	SCREW, tapping, 4 x 10	1				
13	96600-08025-00	BOLT, socket, 8 x 25	2				
14	96700-08028-00	BOLT, socket, 8 x 28	4				

Bloque N°

F-5

Vástago de la dirección
Guardabarros delantero



N° Ref.	N° Pieza	Descripción	Cant. '03	N° Ref.	N° Pieza	Descripción	Cant. '03
1	53200-NN3-830	VASTAGO COMP., dirección	1				
2	53214-KA3-732	SELLO GUARDAPOLVO, cabezal dirección	1				
3	53214-KA4-701	SELLO GUARDAPOLVO, cabezal dirección	1				
4	53229-NN2-000	ROSCA, dirección	1				
5	61100-NN3-760	CONJ. GUARDABARROS, delantero	1				
6	61050-NN3-760	GUARDABARROS, delantero	1				
7	61105-NN3-830	SOPORTE, guardabarros delantero	1				
8	61312-NN2-900	ABRAZADERA	1				
9	90301-473-003	TUERCA, U, 6 mm.	4				
10	91015-425-832	COJINETE, pipa superior	2				
11	91081-NN3-300	REMACHE D5	4				
12	94101-05000	ARANDELA, plana 5 mm	8				
13	96001-06014-00	TORNILLO, reborde SH 6 x 14	4				
14	96600-08025-00	TORNILLO, allen, 8 x 25	4				

Block No.

F-5

Steering stem

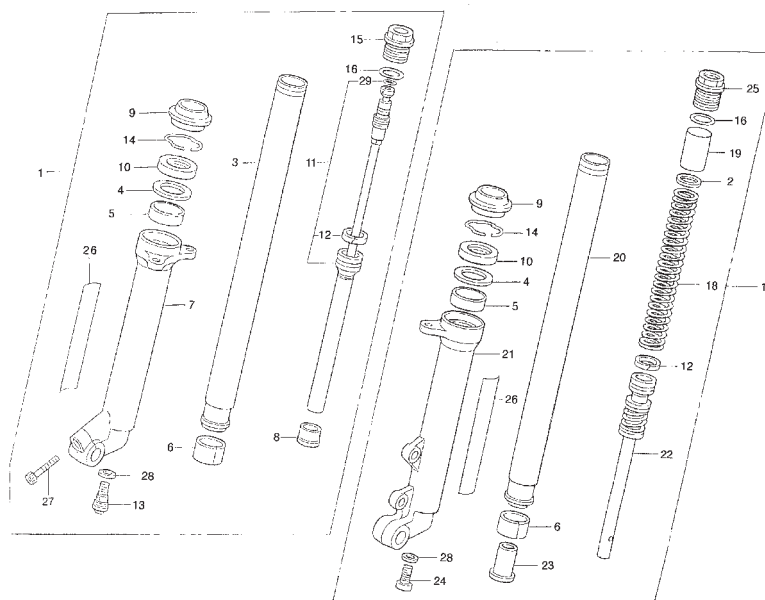
Front fender

Ref. No.	Part No.	Description	Qty. '03	Ref. No.	Part No.	Description	Qty. '03
1	53200-NN3-830	STEM COMP., steering	1				
2	53214-KA3-732	DUST SEAL, steering head	1				
3	53214-KA4-701	DUST SEAL, steering head	1				
4	53229-NN2-000	THREAD, steering	1				
5	61100-NN3-760	FENDER COMP., front	1				
6	61050-NN3-760	FENDER, front	1				
7	61105-NN3-830	STRAY, front fender	1				
8	61312-NN2-900	TIE BAND	1				
9	90301-473-003	NUT, U, 6 mm.	4				
10	91015-425-832	BEARING, head pipe upper	2				
11	91081-NN3-300	RIVET D5	4				
12	94101-05000	WASHER 5	8				
13	96001-06014-00	BOLT, flange SH 6 x 14	4				
14	96600-080285-00	BOLT, socket, 8 x 25	4				

Bloque N°

F-6

Horquilla delantera



N° Ref.	N° Pieza	Descripción	Cant. '03	N° Ref.	N° Pieza	Descripción	Cant. '03
1	51400-NN3-761	CONJ. HORQUILLA, delantera derecha	1	14	51447-MK7-671	ARO, tope del retén	2
2	51403-KF0-003	ASIENTO, muelle	1	15	51450-NN3-821	TORNILLO, horquilla derecha	1
3	51410-NN3-821	BOTELLA, derecha	1	16	51458-NN3-821	ARO TORICO, tornillo de la horquilla	2
4	51412-463-003	ASIENTO, espaciador	2	17	51500-NN3-761	CONJUNTO HORQUILLA, delantera izq.	1
5	51414-NN3-821	GUIA , buje	2	18	51501-NN3-821	MUELLE, horquilla	1
6	51415-NN3-821	DEZLIZADOR, buje	2	19	51502-NN3-821	COLLAR, muelle	1
7	51420-NN3-821	BARRA, derecha	1	20	51510-NN3-821	BOTELLA, izquierda	1
8	51421-NN3-821	SOPORTE, retén	1	21	51520-NN3-821	BARRA, izquierda	1
9	51422-NN3-821	GUARDAPOLVO	2	22	51530-NN3-821	CONJ. VARILLA DE EMPUJE, asiento	1
10	51425-NN3-821	RETEN, botella 38 x 50 x 8	2	23	51531-NN3-821	ESPACIADOR, aceite	1
11	51430-NN3-821	AMORTIGUADOR, horquilla derecha	1	24	51541-NN3-821	TORNILLO, central	1
12	51437-MN5-003	ARO, pistón	2	25	51550-NN3-821	TORNILLO, horquilla izquierda	1
13	51441-NN3-821	TORNILLO, central	1	26	87132-NN3-820	ADHESIVO, showa	2

Block No.

F-6

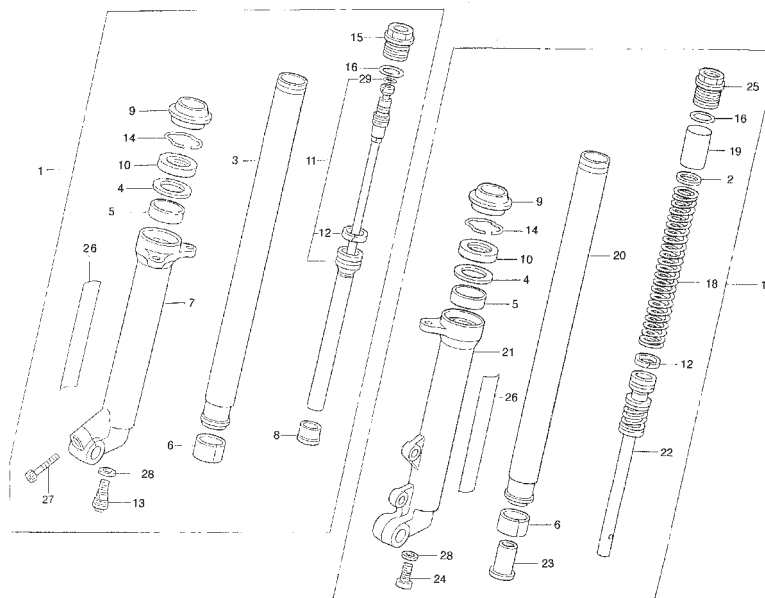
Front fork

Ref. No.	Part No.	Description	Qty. '03	Ref. No.	Part No.	Description	Qty. '03
1	51400-NN3-761	FORK ASSY. R. Fr.	1	14	51447-MK7-671	RING, oil seal stop	2
2	51403-KF0-003	SEAT, spring	1	15	51450-NN3-821	BOLT ASSY., R. Fr. fork	1
3	51410-NN3-821	CASE COMP., R. bottom	1	16	51458-NN3-821	O-RING, fork bolt	2
4	51412-463-003	SEAL, spacer	2	17	51500-NN3-761	FORK ASSY. L. fr.	1
5	51414-NN3-821	BUSH, guide	2	18	51501-NN3-821	SPRING FR., cushion	1
6	51415-NN3-821	BUSH, slider	2	19	51502-NN3-821	COLLAR, spring	1
7	51420-NN3-821	PIPE R. Fr., fork	1	20	51510-NN3-821	CASE COMP. L. bottom	1
8	51421-NN3-821	HOLDER, oil seat	1	21	51520-NN3-821	PIPE L. bottom	1
9	51422-NN3-821	SEAL, dust	2	22	51530-NN3-821	PIPE COMP., seat	1
10	51425-NN3-821	SEAL OIL, 38 x 50 x 8	2	23	51531-NN3-821	PEACE OIL, lock	1
11	51430-NN3-821	DAMPER COMP.	1	24	51541-NN3-821	BOLT, center	1
12	51437-MN5-003	RING, piston	2	25	51550-NN3-821	BOLT ASSY. L. FR., fork	1
13	51441-NN3-821	BOLT, center	1	26	87132-NN3-820	MARK, showa	2

Bloque N°

F-6

Horquilla delantera



N° Ref.	N° Pieza	Descripción	Cant. '03	N° Ref.	N° Pieza	Descripción	Cant. '03
27	90116-383-721	TORNILLO, allen, 8 mm.	1				
28	90544-KS7-003	ARANDELA, especial	2				
29	91311-PH7-003	ANILLO TORICO	1				

Block No.

F-6

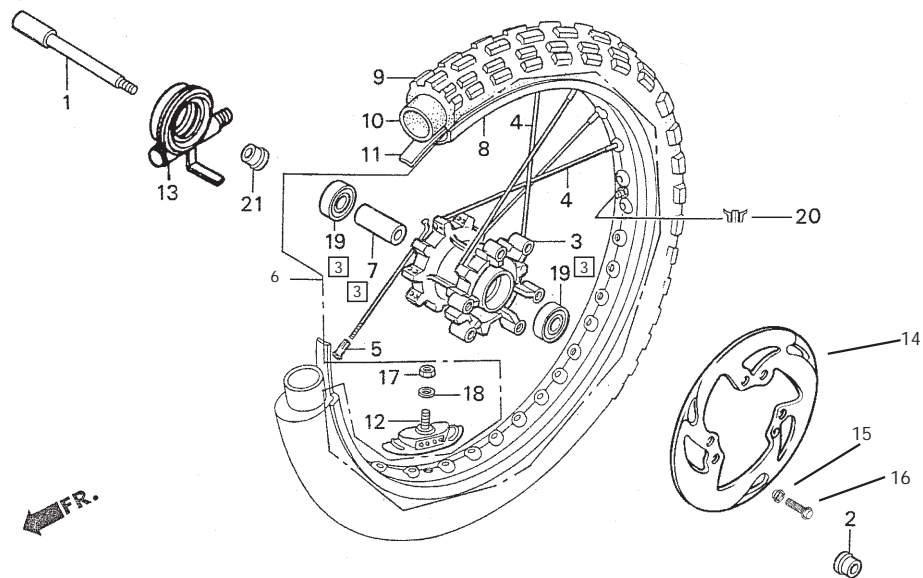
Front fork

Ref. No.	Part No.	Description	Qty. '03	Ref. No.	Part No.	Description	Qty. '03
27	90116-383-721	BOLT, socket 8 mm.	1				
28	90544-KS7-003	WASHER, special	2				
29	91311-PH7-003	O-RING	1				

Bloque N°

F-7

Rueda delantera



N° Ref.	N° Pieza	Descripción	Cant. '03	N° Ref.	N° Pieza	Descripción	Cant. '03
1	44301-NN3-700	EJE, rueda delantera	1	15	45352-NN2-900	COLLAR, disco delantero	6
2	44311-NN3-000	COLLAR, rueda delantera l.	1	16	90003-KL4-000	TORNILLO, de reborde, 6 x 16	6
3	4460A-NN3-820	CONJ. CUBO, rueda delantera	1	17	94001-08000-0S	TUERCA, 8 mm.	1
4	44603-NN3-820	RADIO, delantero	36	18	94111-08000	ARANDELA, muelle, 8 mm.	1
5	44608-KFT-620	TENSOR RADIO, rueda delantera	36	19	96150-60040-10	COJINETE, bolas radial (6004)	2
6	44610-NN3-820	CONJ. LLANTA, delantera	1	20	42714-KA3-710	TAPON, válvula	1
7	44620-NN3-000	COLLAR, distanciador rueda delantera	1	21	44313-NN2-900	COLLAR, derecho rueda delantera	1
8	44701-NN3-820	LLANTA, rueda delantera	1				
9	(44711-NN1-801)	NEUMATICO, delantero (no se vende)	1				
10	(44712-KR9-008)	CAMARA (no se vende)	1				
11	(44713-KR9-008)	LLANTA, banda (no se vende)	1				
12	44715-MA0-770	TOPE, mariposa (1,60)	1				
13	44800-NN3-740	REENVIO, velocímetro	1				
14	45351-NN3-830	DISCO, freno delantero	1				

Block No.

F-7

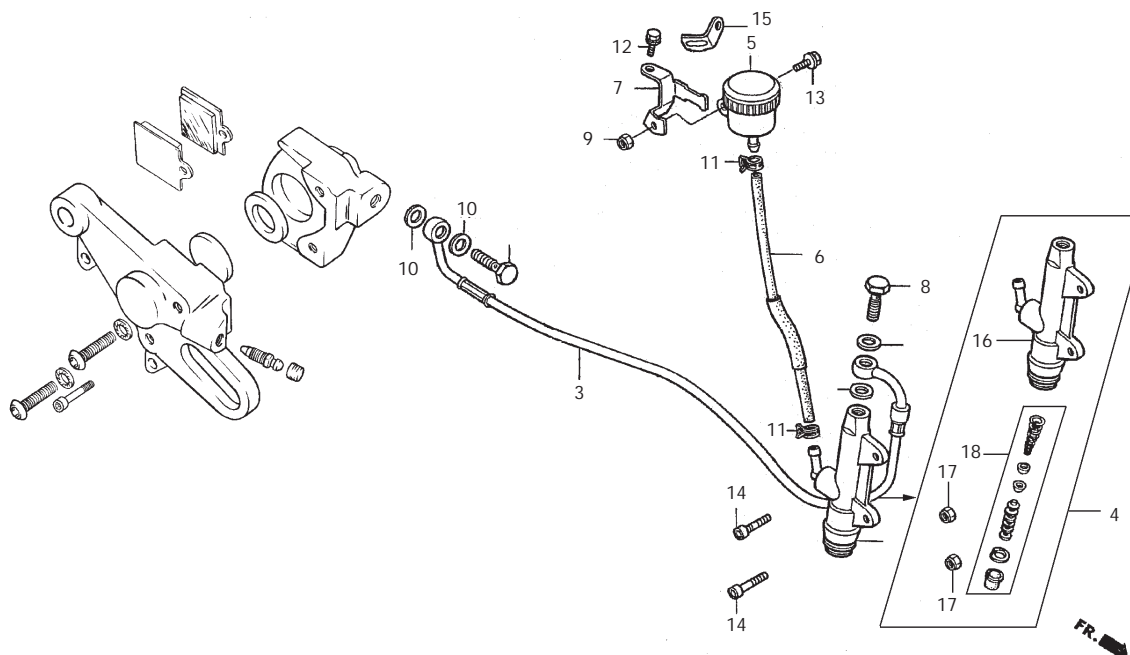
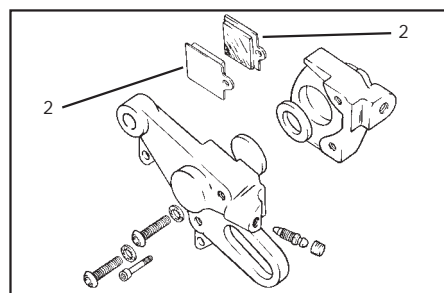
Front wheel

Ref. No.	Part No.	Description	Qty. '03	Ref. No.	Part No.	Description	Qty. '03
1	44301-NN3-700	AXLE, front wheel	1	15	45352-NN2-900	COLLAR, front disc	6
2	44311-NN3-000	COLLAR, L. front wheel	1	16	90003-KL4-000	BOLT, flange, 6 x 16	6
3	4460A-NN3-820	HUB ASSY., front wheel	1	17	94001-08000-0S	NUT, 8 mm	1
4	44603-NN3-820	SPOKE, front	36	18	94111-08000	WASHER, spring, 8 mm	1
5	44608-KFT-620	NIPPLE, front wheel	36	19	96150-60040-10	BEARING, radial ball (6004)	2
6	44610-NN3-820	RIM ASSY., front	1	20	42714-KA3-710	CAP, valve	1
7	44620-NN3-000	COLLAR, front wheel distance	1	21	44313-NN2-900	COLLAR, right front wheel	1
8	44701-NN3-820	RIM, front wheel	1				
9	(44711-NN1-801)	TIRE, front (not sale)	1				
10	(44712-KR9-008)	TUBE (not sale)	1				
11	(44713-KR9-008)	RIM, band (not sale)	1				
12	44715-MA0-770	STOPPER, bead (1.60)	1				
13	44800-NN3-740	GEAR BOX, speed	1				
14	45351-NN3-830	DISK, front brake	1				

Bloque N°

F-8

Pinza del freno trasero
Cilindro maestro del freno trasero



N° Ref.	N° Pieza	Descripción	Cant. '03	N° Ref.	N° Pieza	Descripción	Cant. '03
1	43100-NN3-840	CONJ. PINZA, freno trasero	1	16	43501-NN3-300	CUERPO CILINDRO, maestro	1
2	43105-NN3-830	PASTILLA COMP., trasera	2	17	43502-NN3-300	TUERCA, 6 mm	2
3	43125-NN3-830	MANGUITO, freno trasero	1	18	43520-NN3-306	CONJ. CILINDRO, maestro	1
4	43500-NN3-830	CONJ. CILINDRO, maestro trasero	1	19	43120-NN3-305	CONJ. PISTONES, pinza trasera	1
5	43510-NN2-900	CONJ. DEPOSITO, reserva	1				
6	43511-NN3-000	TUBO COMP., cilindro maestro trasero	1				
7	43512-NN3-800	TIRANTE, depósito de reserva freno tras.	1				
8	90145-NX5-004	TORNILLO, aceite, 10 x 19	2				
9	90301-473-003	TUERCA, U, 6 mm.	1				
10	90545-300-000	ARANDELA, tornillo aceite	4				
11	95002-40850-08	ABRAZADERA D, tubo (8,5)	2				
12	96001-06008-00	TORNILLO, de reborde, 6 x 8	1				
13	96001-06014-00	TORNILLO, de reborde, 6 x 14	1				
14	96600-06025-00	TORNILLO, allen, 6 x 25	2				
15	90601-KJ9-000	CLIP, 4 x 50	1				

Block No.

F-8

Rear brake caliper

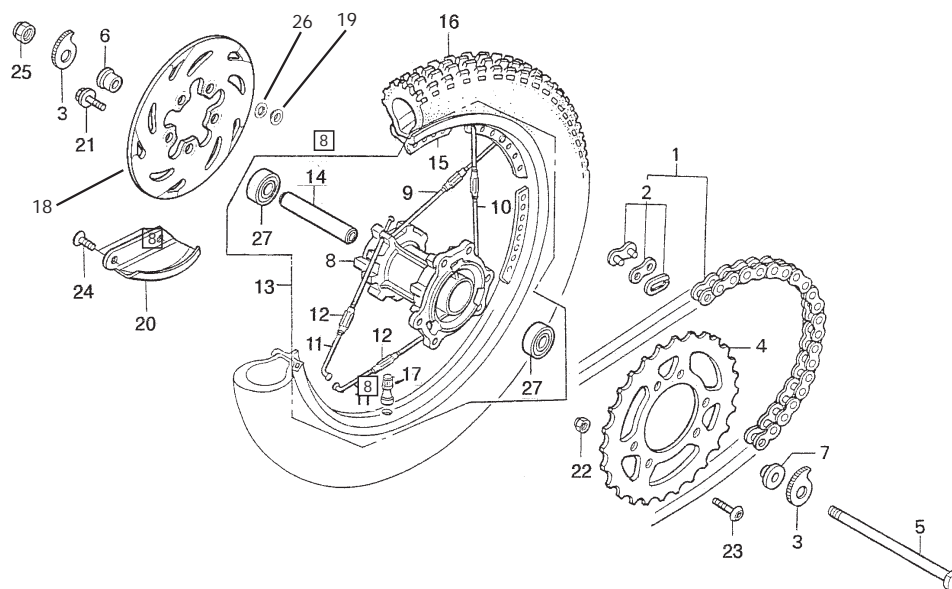
Rear brake master cylinder

Ref. No.	Part No.	Description	Qty. '03	Ref. No.	Part No.	Description	Qty. '03
1	43100-NN3-830	CALIPER ASSY., rear brake	1	16	43501-NN3-300	MASTER CYLINDER, sub assy. rear	1
2	43105-NN3-830	PAD COMP., rear	2	17	43502-NN3-300	NUT, 6 mm	2
3	43125-NN3-830	HOSE, rear brake	1	18	43520-NN3-306	PISTON SET	1
4	43500-NN3-830	CYLINDER ASSY., rear master	1	19	43120-NN3-305	PISTON SET, rear caliper	1
5	43510-NN2-900	TANK ASSY., reserve	1				
6	43511-NN3-000	TUBE COMP., rear master cylinder	1				
7	43512-NN3-800	STAY, rear brake reserve tank	1				
8	90145-NX5-004	BOLT, oil, 10 x 19	2				
9	90301-473-003	NUT, U, 6 mm	1				
10	90545-300-000	WASHER, oil bolt	4				
11	95002-40850-08	CLAMP D, tube (8.5)	2				
12	96001-06008-00	BOLT, flange, 6 x 8	1				
13	96001-06014-00	BOLT, flange, 6 x 14	1				
14	96600-06025-00	BOLT, socket, 6 x 25	2				
15	90601-KJ9-000	CLIP, 4 x 50	1				

Bloque N°

F-9

Rueda trasera



FR.

N° Ref.	N° Pieza	Descripción	Cant. '03	N° Ref.	N° Pieza	Descripción	Cant. '03
1	40530-NN2-000	CADENA, transmisión	1	16	(42711-NN1-801)	NEUMATICO, tras. (MICH. x11) (no se vende)	1
2	40531-NN2-000	JUNTA, cadena de transmisión	1	17	42753-NN2-900	VALVULA, llanta	1
3	40544-NN2-000	REGULADOR, cadena	2	18	43121-NN3-830	DISCO, freno trasero	1
4	41206-NN3-750	CORONA conducida final (42T)	1	19	43122-NN3-000	COLLAR, disco trasero	5
5	42301-NN3-000	EJE, rueda trasera	1	20	43330-NN3-830	PROTECTOR, disco trasero	1
6	42311-NN2-000	COLLAR, D. rueda trasera	1	21	90101-NN3-840	TORNILLO, de reborde, 6 x 18	5
7	42312-NN2-000	COLLAR, I. rueda trasera	1	22	90110-679-003	TUERCA, autobloqueante, 8 mm.	6
8	4260A-NN3-840	CONJ. CUBO, rueda trasera	1	23	90128-NN2-700	TORNILLO, allen, 8 x 24	6
9	42603-NN3-820	RADIO, D. rueda trasera	18	24	90132-NN2-900	TORNILLO, 6 x 12	2
10	42604-NN3-820	RADIO, I. rueda trasera	18	25	90305-NN2-900	TUERCA, eje	1
11	42605-NN3-800	RADIO, S. rueda trasera	36	26	90504-F8F-741	ARANDELA, ondulada, 10 mm.	5
12	42607-NN2-900	TENSOR RADIOS, rueda trasera	36	27	96150-60040-10	COJINETE, bolas radial (6004)	2
13	42610-NN3-830	CONJ. LLANTA, trasera	1				
14	42620-NN2-830	COLLAR, distanciador rueda trasera	1				
15	42701-NN3-820	LLANTA, rueda trasera	1				

Block No.

F-9

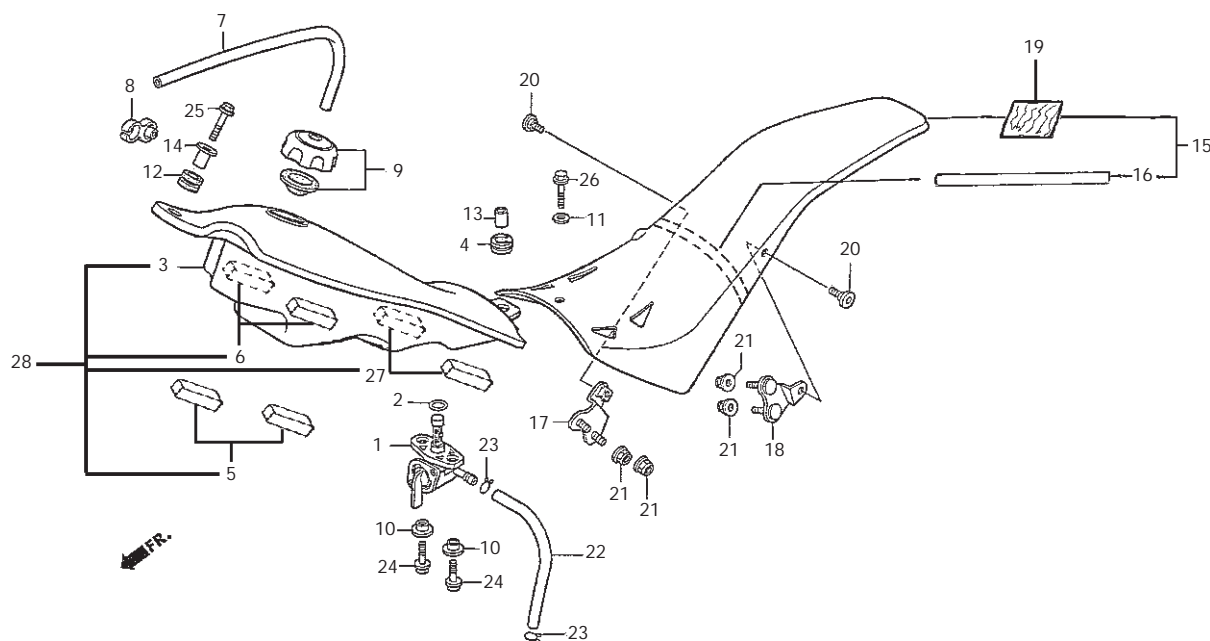
Rear wheel

Ref. No.	Part No.	Description	Qty. '03	Ref. No.	Part No.	Description	Qty. '03
1	40530-NN2-000	CHAIN, drive	1	16	(42711-NN1-801)	TIRE, rear (MICHELIN X11) (not sale)	1
2	40531-NN2-000	JOINT, drive chain	1	17	42753-NN2-900	VALVE, rim	1
3	40544-NN2-000	ADJUSTER, chain	2	18	43121-NN3-830	DISK, rear brake	1
4	41206-NN3-750	SPROCKET, final driven (42T)	1	19	43122-NN3-000	COLLAR, rear disc	5
5	42301-NN3-000	AXLE, rear wheel	1	20	43330-NN3-830	COVER, rear disc	1
6	42311-NN2-000	COLLAR, R. rear wheel	1	21	90101-NN3-840	BOLT, flange, 6 x 18	5
7	42312-NN2-000	COLLAR, L. rear wheel	1	22	90110-679-003	NUT, self lock, 8 mm	6
8	4260A-NN3-840	HUB ASSY., rear wheel	1	23	90128-NN2-700	BOLT, socket, 8 x 24	6
9	42603-NN3-820	SPOKE R., rear wheel	18	24	90132-NN2-900	SCREW, 6 x 12	2
10	42604-NN3-820	SPOKE L., rear wheel	18	25	90305-NN2-900	NUT, axle	1
11	42605-NN3-800	SPOKE S., rear wheel	36	26	90504-F8F-741	WASHER, wave, 10 mm	5
12	42607-NN2-900	NIPPLE., rear wheel	36	27	96150-60040-10	BEARING, radial ball (6004)	2
13	42610-NN3-830	RIM ASSY., rear	1				
14	42620-NN2-830	COLLAR, rear wheel distance	1				
15	42701-NN3-820	RIM, rear wheel	1				

Bloque N°

F-10

Depósito de combustible
Sillín
Guardabarros trasero



N° Ref.	N° Pieza	Descripción	Cant. '03	N° Ref.	N° Pieza	Descripción	Cant. '03
1	16950-NN1-000	CONJ. GRIFO, combustible	1	17	80111-NN3-000	TIRANTE, D. guardabarros trasero	1
2	16997-467-000	JUNTA TORICA, 11,8 x 3,55	1	18	80112-NN3-000	TIRANTE, I. guardabarros trasero	1
3	17500-NN3-760	DEPOSITO COMP., combustible	1	19	87135-NN3-760	ADHESIVO, guardabarros trasero	1
4	17512-NN3-000	GOMA, montaje depósito de combustible	1	20	90106-KY2-701	TORNILLO, estrella, 6 x 11	2
5	17513-NN3-300	CINTA A, protector depósito gasolina	2	21	94050-06000	TUERCA, de reborde, 6 mm.	4
6	17514-NN3-300	CINTA B, protector depósito gasolina	2	22	95001-45200-40S	TUBO, combustible, 4,5 x 170	1
7	17521-NN3-000	TUBO, respiradero tapón combustible	1	23	95002-45000	PRESILLA, tubo (C8)	2
8	17522-NN3-000	ABRAZADERA, manguito	1	24	96001-06016-00	TORNILLO, de reborde, 6 x 16	2
9	17620-NN2-900	CONJ.TAPON, depósito de combustible	1	25	96001-06025-00	TORNILLO, de reborde, 6 x 25	1
10	17626-467-000	COLLAR, regulación depósito	2	26	96001-06032-00	TORNILLO, de reborde, 6 x 32	1
11	17936-921-000	ARANDELA, pivote	1	27	17511-NN3-300	GOMA, depósito de gasolina	2
12	04171-NN2-000	OJAL	1	28	17500-NN3-760	DEPOSITO COMBUSTIBLE, conjunto	1
13	50655-NN3-800	COLLAR, depósito combustible	1				
14	77302-473-000	COLLAR, depósito	1				
15	80050-NN3-760	CONJ. GUARDABARROS, trasero	1				
16	80103-NN3-800	SELLO, guardabarros trasero	1				

Block No.

F-10

Fuel tank

Seat

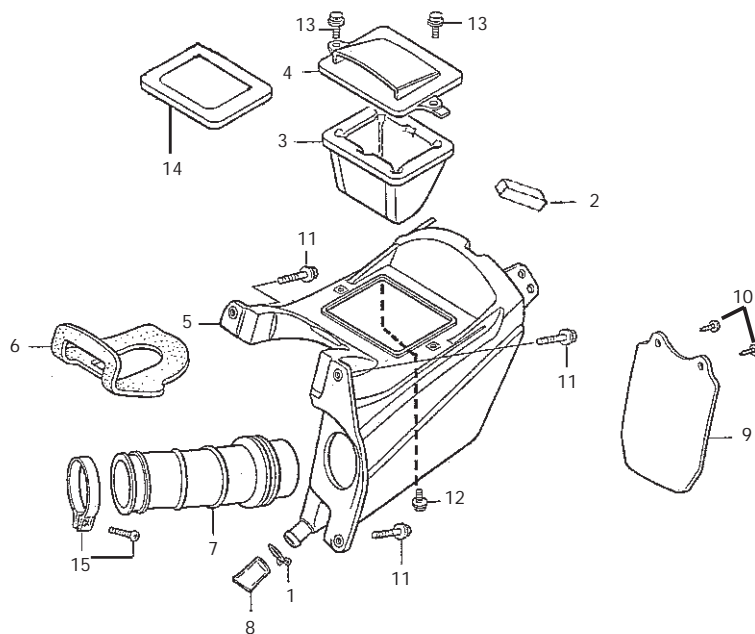
Rear fender

Ref. No.	Part No.	Description	Qty. '03	Ref. No.	Part No.	Description	Qty. '03
1	16950-NN1-000	COCK ASSY., fuel	1	17	80111-NN3-000	STAY, R. rear fender	1
2	16997-467-000	O-RING, 11.8 x 3.55	1	18	80112-NN3-000	STAY, L. rear fender	1
3	17500-NN3-750	TANK COMP., fuel	1	19	87135-NN3-760	STRIPE, rear fender	1
4	17512-NN3-000	GROMMET	1	20	90106-KY2-701	SCREW, pan, 6 x 11	2
5	17513-NN3-300	TAPE A, fuel tank protector	2	21	94050-06000	NUT, flange, 6 mm	4
6	17514-NN3-300	TAPE B, fuel tank protector	2	22	95001-45200-40S	TUBE, fuel 4.5 x 170	1
7	17521-NN3-000	TUBE, fuel cap breather	1	23	95002-45000	CLIP, tube (C8)	2
8	17522-NN3-000	CLAMP, hose	1	24	96001-06016-00	BOLT, flange, 6 x 16	2
9	17620-NN2-900	CAP ASSY., fuel tank	1	25	96001-06025-00	BOLT, flange, 6 x 25	1
10	17626-467-000	COLLAR, tank setting	2	26	96001-06032-00	BOLT, flange, 6 x 32	1
11	17936-921-000	WASHER, pivot	1	27	17511-NN3-300	RUBBER, fuel tank	2
12	04171-NN2-000	GROMMET	1	28	17500-NN3-740	FUEL TANK, assy.	1
13	50655-NN3-800	COLLAR, fuel tank	1				
14	77302-473-000	COLLAR, tank	1				
15	80050-NN3-750	FENDER, rear com.	1				
16	80103-NN3-800	SEAL, rear fender	1				

Bloque N°

F-11

Filtro del aire



N° Ref.	N° Pieza	Descripción	Cant. '03	N° Ref.	N° Pieza	Descripción	Cant. '03
1	15707-634-000	PRESILLA, tubo respiradero	1				
2	17203-NN3-800	SELLO, filtro del aire	1				
3	17211-NN3-830	ELEMENTO, filtro del aire	1				
4	17212-NN3-830	SELLO, filtro del aire	1				
5	17230-NN3-830	CAJA, filtro del aire	1				
6	17236-NN3-830	GOMA, filtro del aire	1				
7	17253-NN3-830	TUBO conexión tubo del aire	1				
8	17358-NN2-000	TUBO, drenaje	1				
9	80110-NN3-000	PROTECTOR, del barro	1				
10	93913-14180	TORNILLO, autoroscante, 4 x 10	2				
11	95701-06025-00	TORNILLO, de reborde, 6 x 25	3				
12	96001-06012-00	TORNILLO, de reborde, 6 x 12	1				
13	96001-06012-07	TORNILLO, de reborde, 6 x 12	2				
14	17214-NN3-700	PLACA, tapa filtro del aire	1				
15	95018-44250	CONJ. abrazadera aislante	1				

Block No.

F-11

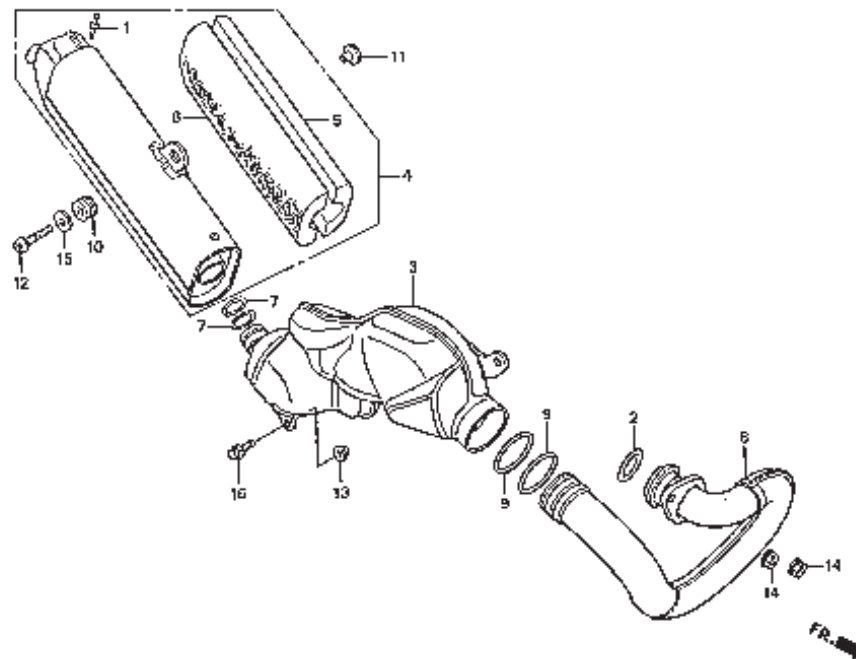
Air cleaner

Ref. No.	Part No.	Description	Qty. '03	Ref. No.	Part No.	Description	Qty. '03
1	15707-634-000	CLIP, breather tube	1				
2	17203-NN3-800	SEAL, air cleaner	1				
3	17211-NN3-830	ELEMENT, air cleaner	1				
4	17212-NN3-830	CAP, air cleaner case	1				
5	17230-NN3-830	CASE COMP., air cleaner	1				
6	17236-NN3-830	GUARD, air	1				
7	17253-NN3-830	TUBE, air cleaner connecting	1				
8	17358-NN2-000	TUBE, drain	1				
9	80110-NN3-000	MUD GUARD	1				
10	93913-14180	SCREW, tapping, 4 x 10	2				
11	95701-06025-00	BOLT, flange, 6 x 25	3				
12	96001-06012-00	BOLT, flange, 6 x 12	1				
13	96001-06012-07	BOLT, flange, 6 x 12	2				
14	17214-NN3-700	PLATE, air cleaner cap	1				
15	95018-44250	COMP. band insulator	1				

Bloque N°

F-12

Cámara del escape



N° Ref.	N° Pieza	Descripción	Cant. '03	N° Ref.	N° Pieza	Descripción	Cant. '03
1	04905-NN3-000	REMACHE, (4,8)	4	16	96001-06016-00	TORNILLO, de reborde, 6 x 16	1
2	18291-KR1-680	JUNTA A, tubo de escape	1				
3	18300-NN3-830	COMP. CAMARA, escape	1				
4	18310-NN3-830	COMP. SILENCIOSO, escape	1				
5	18311-NN3-300	FIBRA, A	1				
6	18312-NN3-300	FIBRA, B	1				
7	18319-NN3-800	SELLO, silencioso	2				
8	18320-NN3-740	TUBO, tubo de escape	1				
9	18329-NN2-900	SELLO, tubo de escape	2				
10	19051-KA3-830	GOMA, montaje	1				
11	19052-MAC-680	COLLAR, montaje	1				
12	90101-NN3-000	TORNILLO, especial, 6 x 25	1				
13	94050-06000	TUERCA, de reborde, 6 mm.	1				
14	94050-08000	TUERCA, de reborde, 8 mm.	2				
15	94103-06000	ARANDELA, plana, 6 mm.	1				

Block No.

F-12

Exhaust chamber

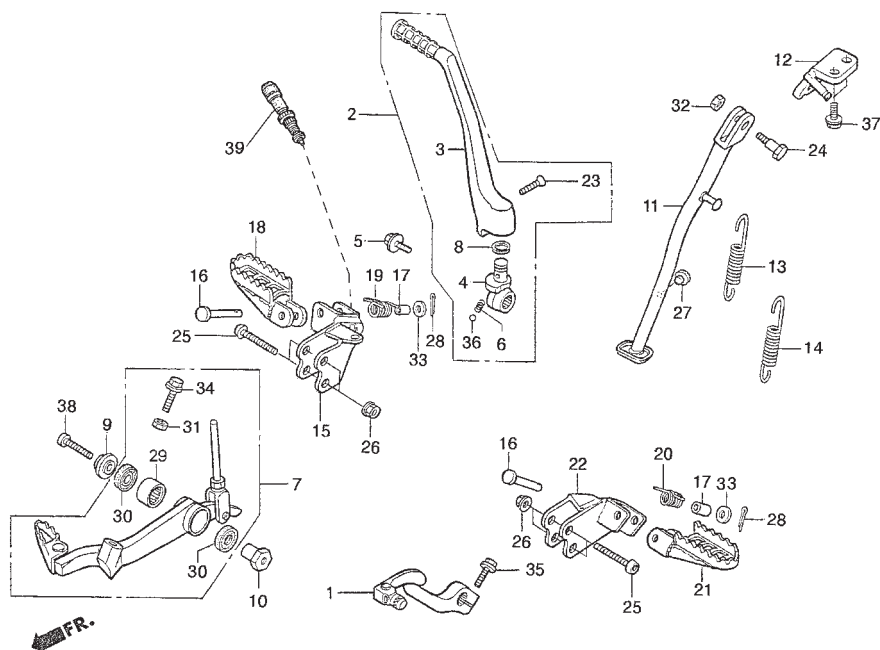
Ref. No.	Part No.	Description	Qty. '03	Ref. No.	Part No.	Description	Qty. '03
1	04905-NN3-000	RIVET (4,8)	4	16	96001-06016-00	BOLT, flange, 6 x 16	1
2	18291-KR1-680	GASKET A, exhaust pipe	1				
3	18300-NN3-830	CHAMBER COMP., exhaust	1				
4	18310-NN3-830	SILENCER COMP., exhaust	1				
5	18311-NN3-300	GLASS WOOL, A	1				
6	18312-NN3-300	GLASS WOOL, B	1				
7	18319-NN3-800	SEAL, silencer	2				
8	18320-NN3-740	PIPE, exhaust pipe	1				
9	18329-NN2-900	SEAL, exhaust pipe	2				
10	19051-KA3-830	RUBBER, mounting	1				
11	19052-MAC-680	COLLAR, mounting	1				
12	90101-NN3-000	BOLT, special, 6 x 25	1				
13	94050-06000	NUT, flange, 6 mm	1				
14	94050-08000	NUT, flange, 8 mm	2				
15	94103-06000	WASHER, plain, 6 mm	1				

Bloque N°

F-13

Pedal del cambio

Brazo del reposapiés



N° Ref.	N° Pieza	Descripción	Cant. '03	N° Ref.	N° Pieza	Descripción	Cant. '03
1	24700-NN3-000	COMP. PEDAL, cambio	1	15	50600-NN3-830	COMP. BRIDA, reposapiés D.	1
2	28300-NN3-800	CONJ. BRAZO, arranque a pedal	1	16	50603-MAK-000	PASADOR, barra reposapiés	2
3	28301-NN3-000	PEDAL, de arranque	1	17	50604-NN3-000	COLLAR, reposapiés	2
4	28302-NN3-800	ARTICULACION, brazo arranque a pedal	1	18	50616-NN3-810	BRAZO, reposapiés D.	1
5	28306-KAE-000	TORNILLO, articulación arranque a pedal	1	19	50617-NN3-000	MUELLE, retorno reposapiés D.	1
6	28333-KK0-000	MUELLE, juego brazo arranque a pedal	1	20	50618-NN3-000	MUELLE, retorno reposapiés I.	1
7	46500-NN3-740	CONJ. PEDAL, freno trasero	1	21	50642-NN3-810	BRAZO, reposapiés I.	1
8	46525-KK0-003	GUARDAPOLVO, 17 x 20 x 25	1	22	50700-NN3-830	COMP. BRIDA, reposapiés I.	1
9	46531-NN3-000	COLLAR A, freno trasero	1	23	90101-MAC-680	TORNILLO, brazo del arranque a pedal	1
10	46532-NN3-800	COLLAR B, freno trasero	1	24	90108-283-000	TORNILLO, pivote caballete lateral	1
11	50530-NN3-000	COMP. BARRA, caballete lateral	1	25	90113-NN2-000	TORNILLO, allen, 8 x 38	4
12	50536-NN3-700	BRIDA, caballete lateral	1	26	90309-428-731	TUERCA, de reborde, 8 mm.	4
13	50541-MBL-610	MUELLE, caballete lateral	1	27	90572-KV3-300	GOMA, montaje del separador	1
14	50542-MBL-610	MUELLE, caballete lateral	1	28	90751-MAK-000	PASADOR, elástico, 2 x 16	2

Block No.

F-13

Change pedal
Step arm

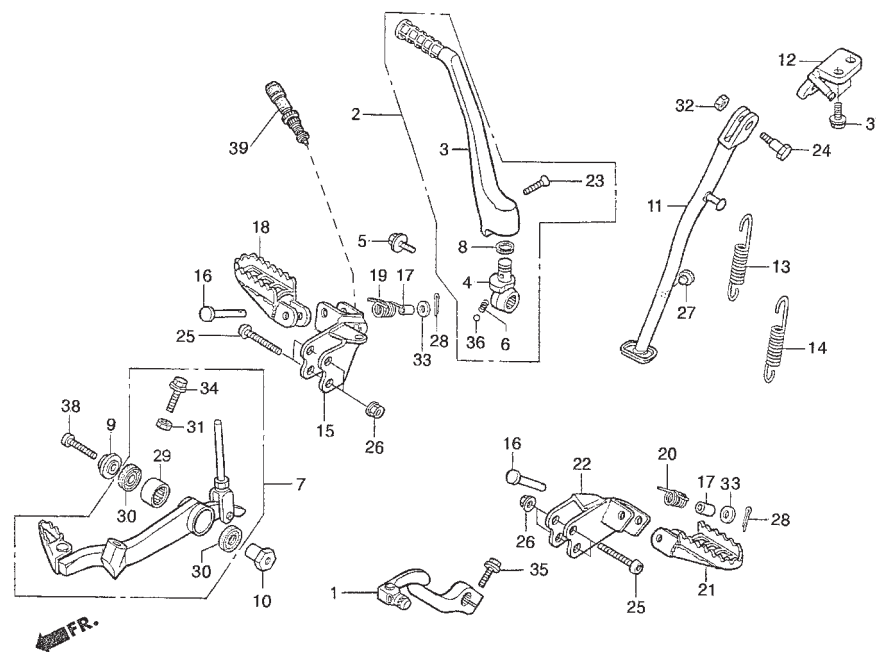
Ref. No.	Part No.	Description	Qty. '03	Ref. No.	Part No.	Description	Qty. '03
1	24700-NN3-000	PEDAL COMP., change	1	15	50600-NN3-830	BRACKET COMP., R. step	1
2	28300-NN3-800	ARM ASSY., kick starter	1	16	50603-MAK-000	PIN, pillion step bar	2
3	28301-NN3-000	ARM, kick starter	1	17	50604-NN3-000	COLLAR, step	2
4	28302-NN3-800	JOINT, kick arm	1	18	50616-NN3-810	ARM, R. step	1
5	28306-KAE-000	BOLT, kick joint	1	19	50617-NN3-000	SPRING, R. step return	1
6	28333-KK0-000	SPRING, kick starter arm setting	1	20	50618-NN3-000	SPRING, L. step return	1
7	46500-NN3-740	PEDAL ASSY., rear brake	1	21	50642-NN3-810	ARM, L. step	1
8	46525-KK0-003	DUST SEAL, 17 x 20 x 25	1	22	50700-NN3-830	BRACKET COMP., L. step	1
9	46531-NN3-000	COLLAR A, rear brake	1	23	90101-MAC-680	BOLT, kick arm	1
10	46532-NN3-800	COLLAR B, rear brake	1	24	90108-283-000	SCREW, side stand pivot	1
11	50530-NN3-000	BAR COMP., side stand	1	25	90113-NN2-000	BOLT, socket, 8 x 38	4
12	50536-NN3-700	BRACKET, side stand	1	26	90309-428-731	NUT, flange, 8 mm	4
13	50541-MBL-610	SPRING, side stand	1	27	90572-KV3-300	RUBBER, separator mount	1
14	50542-MBL-610	SPRING, side stand sub	1	28	90751-MAK-000	PIN, sprit, 2 x 16	2

Bloque N°

F-13

Pedal del cambio

Brazo del reposapiés



N° Ref.	N° Pieza	Descripción	Cant. '03	N° Ref.	N° Pieza	Descripción	Cant. '03
29	91001-GG2-003	COJINETE, agujas, 12 x 18 x 12	1				
30	91201-951-003	RETEN, 12 x 18 x 3	2				
31	94001-06200-0S	TUERCA, hex., 6 mm.	1				
32	94002-10000-0S	TUERCA, hex., 10 mm.	1				
33	94102-08000	ARANDELA, plana, 8 mm.	2				
34	96001-06018-00	TORNILLO, de reborde, 6 x 18	1				
35	96001-06022-00	TORNILLO, de reborde, 6 x 22	1				
36	96211-08000	BOLA, acero, #8	1				
37	96300-08025-00	TORNILLO, de reborde, 8 x 25	2				
38	96700-08032-10	TORNILLO, allen, 8 x 32	1				
39	35350-NN2-900	INTERRUPTOR, freno trasero	1				

Block No.

F-13

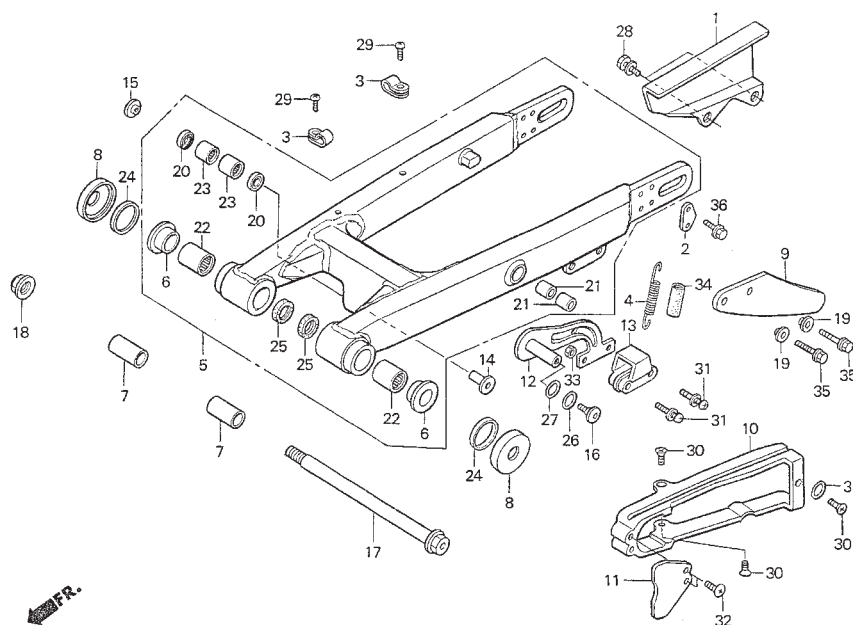
Change pedal
Step arm

Ref. No.	Part No.	Description	Qty. '03	Ref. No.	Part No.	Description	Qty. '03
29	91001-GG2-003	BEARING, needle, 12 x 18 x 12	1				
30	91201-951-003	OIL SEAL, 12 x 18 x 3	2				
31	94001-06200-0S	NUT, hex., 6 mm	1				
32	94002-10000-0S	NUT, hex., 10 mm	1				
33	94102-08000	WASHER, plain, 8 mm	2				
34	96001-06018-00	BOLT, flange, 6 x 18	1				
35	96001-06022-00	BOLT, flange, 6 x 22	1				
36	96211-08000	BALL, steel, #8	1				
37	96300-08025-00	BOLT, flange, 8 x 25	2				
38	96700-08032-10	BOLT, socket, 8 x 32	1				
39	35350-NN2-900	SWITCH ASSY., rear brake	1				

Bloque N°

F-14

Basculante trasero



N° Ref.	N° Pieza	Descripción	Cant. '03	N° Ref.	N° Pieza	Descripción	Cant. '03
1	40510-NN3-000	TAPA, cadena de transmisión	1	16	90102-GM2-000	TORNILLO, conjunto del pedal del cambio.	1
2	40540-NN3-830	TOPE, tensor cadena	2	17	90117-HA5-000	TORNILLO, pivote del basculante.	1
3	43468-NN2-700	PRESILLA, manguito del freno trasero	2	18	90201-GC4-000	TUERCA, de reborde, 14 mm.	1
4	46514-KY2-700	MUELLE, retorno del pedal del freno	1	19	90556-KS3-900	ARANDELA, deslizador de la cadena	2
5	52100-NN3-830	CONJ. BRAZO BASCULANTE	1	20	91051-NN1-000	SELLO, cojinete, 15 x 21 x 3.	2
6	52109-KA4-701	BUJE, empuje pivote.	2	21	91052-NN0-000	BUJE, tensor de la cadena	2
7	52141-NN2-000	COLLAR, horquilla trasera.	2	22	91071-MA0-003	COJINETE, pivote de la horquilla trasera	2
8	52144-KA3-731	TAPON, guardapolvo	2	23	91071-NN1-000	COJINETE, agujas, 15 x 21 x 12.	2
9	52157-NN3-000	TAPA corona	1	24	91253-KA3-731	GUARDAPOLVO, 32 x 36,8 x 8.	2
10	52170-NN3-000	DESLIZADOR, cadena.	1	25	91254-KS6-003	GUARDAPOLVO, 20 x 2,6 x 4,5	2
11	52171-NN3-000	TAPA, corona	1	26	91304-KK3-830	JUNTA TORICA, 9,8 x 2,4.	1
12	52181-NN3-000	COMP. TENSOR, cadena	1	27	91362-ZC3-000	JUNTA TORICA, 13,8 x 2,4.	1
13	52182-NN3-000	RODILLO, tensor cadena	1	28	93404-06014-00	TORNILLO-ARANDELA, 6 x 14.	2
14	52463-NN3-010	COLLAR, articulación del amortiguador l.	1	29	93500-05008-0A	TORNILLO, estrella, 5 x 8	2
15	52464-NN3-010	COLLAR, articulación del amortiguador D.	1	30	93600-05012-0G	TORNILLO, plano, 5 x 12	3

Block No.

F-14

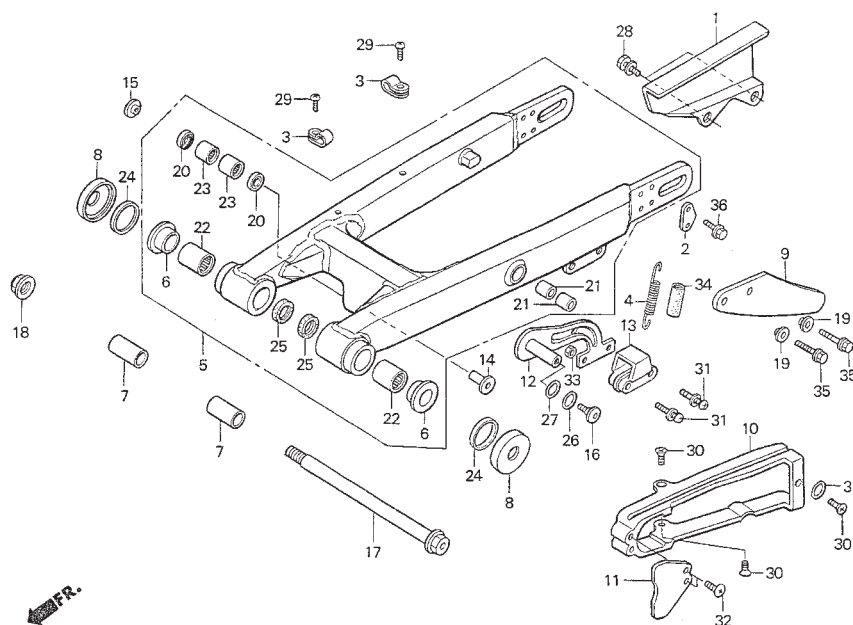
Rear swingarm

Ref. No.	Part No.	Description	Qty. '03	Ref. No.	Part No.	Description	Qty. '03
1	40510-NN3-000	CASE, drive chain.....	1	16	90102-GM2-000	BOLT, change pedal setting.....	1
2	40540-NN3-830	STOPPER, chain adjuster.....	2	17	90117-HA5-000	BOLT, swing arm pivot.....	1
3	43468-NN2-700	CLIP, rear brake hose.....	2	18	90201-GC4-000	NUT, flange, 14 mm	1
4	46514-KY2-700	SPRING, brake pedal return.....	1	19	90556-KS3-900	WASHER, chain slider	2
5	52100-NN3-830	SWING ARM ASSY.	1	20	91051-NN1-000	SEAL, bearing, 15 x 21 x 3	2
6	52109-KA4-701	BUSH, pivot thrust	2	21	91052-NN0-000	BUSH, chain tensioner	2
7	52141-NN2-000	COLLAR, rear fork	2	22	91071-MA0-003	BEARING, rear fork pivot.....	2
8	52144-KA3-731	CAP, dust seal.....	2	23	91071-NN1-000	BEARING, needle, 15 x 21 x 12	2
9	52157-NN3-000	PROTECTOR, sprocket	1	24	91253-KA3-731	DUST SEAL, 32 x 36.8 x 8.....	2
10	52170-NN3-000	SLIDER, chain.....	1	25	91254-KS6-003	DUST SEAL, 20 x 2.6 x 4.5.....	2
11	52171-NN3-000	COVER, sprocket	1	26	91304-KK3-830	O-RING, 9.8 x 2.4	1
12	52181-NN3-000	TENSIONER COMP., chain	1	27	91362-ZC3-000	O-RING, 13.8 x 2.4	1
13	52182-NN3-000	SLIPPER, chain tensioner	1	28	93404-06014-00	BOLT-WASHER, 6 x 14	2
14	52463-NN3-010	COLLAR, L., cushion link	1	29	93500-05008-0A	SCREW, pan, 5 x 8.....	2
15	52464-NN3-010	COLLAR, R., cushion link	1	30	93600-05012-0G	SCREW, flat, 5 x 12	3

Bloque N°

F-14

Basculante trasero



N° Ref.	N° Pieza	Descripción	Cant. '03	N° Ref.	N° Pieza	Descripción	Cant. '03
31	93891-05030-00	TORNILLO-ARANDELA, 5 x 30	2				
32	93913-15280	TORNILLO, autoroscante, 5 x 12	2				
33	94001-05000-0S	TUERCA, hex., 5 mm.	2				
34	95003-43010-20S	TUBO, vinilo, 13 x 15 x 40.	1				
35	96001-06012-00	TORNILLO, de reborde, 6 x 12	2				
36	96001-06014-00	TORNILLO, de reborde, 6 x 14	4				
37	90105-NN3-000	ARANDELA, plana	1				

Block No.

F-14

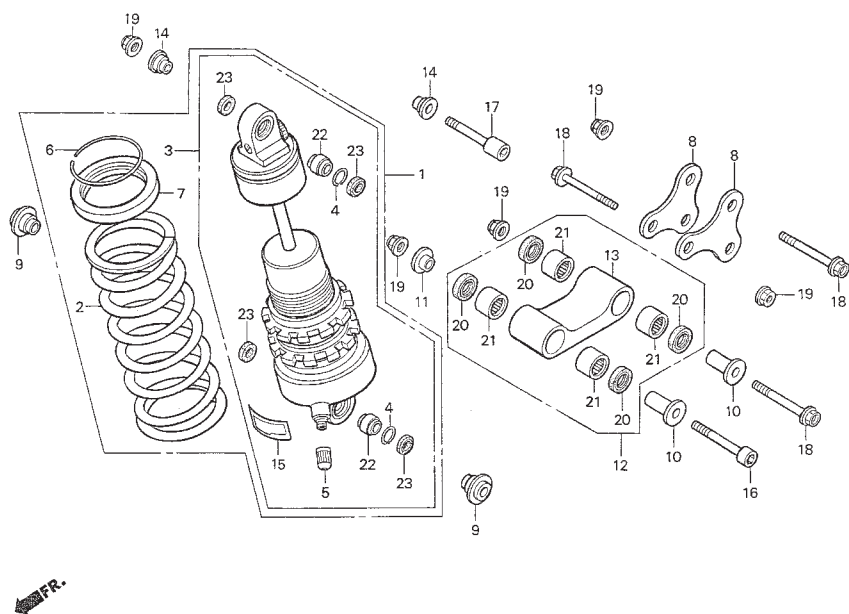
Rear swingarm

Ref. No.	Part No.	Description	Qty. '03	Ref. No.	Part No.	Description	Qty. '03
31	93891-05030-00	SCREW-WASHER, 5 x 30	2				
32	93913-15280	SCREW, tapping, 5 x 12.....	2				
33	94001-05000-0S	NUT, hex., 5 mm	2				
34	95003-43010-20S	TUBE, vinyl, 13 x 15 x 40	1				
35	96001-06012-00	BOLT, flange, 6 x 12.....	2				
36	96001-06014-00	BOLT, flange, 6 x 14.....	4				
37	90105-NN3-000	WASHER, spl.....	1				

Bloque N°

F-15

Amortiguador trasero



N° Ref.	N° Pieza	Descripción	Cant. '03	N° Ref.	N° Pieza	Descripción	Cant. '03
1	52400-NN3-741	CONJ. AMORTIGUADOR, trasero	1	16	90120-NN3-000	TORNILLO, allen, 10 x 57	1
2	52401-NN3-831	MUELLE, amortiguador trasero	1	17	90121-NN3-000	TORNILLO, allen, 10 x 50,5	1
3	52410-NN3-831	COMP. AMORTIGUADOR, trasero	1	18	90182-NN3-000	TORNILLO, de reborde, 10 x 57	3
4	52424-GCA-831	ARO, de tope	2	19	90304-GA6-003	TUERCA, eje	5
5	52425-NN3-831	TAPON, válvula del aire	1	20	91051-NN1-000	SELLO, cojinete, 15 x 21 x 3	4
6	52435-NN3-003	ARO, de tope	1	21	91071-NN1-000	COJINETE, agujas, 15 x 21 x 12	4
7	52459-NN3-003	ASIENTO, muelle	1	22	91074-NN3-003	COJINETE, esférico	2
8	52461-NN3-000	BRAZO, amortiguador	2	23	91351-GS2-701	GUARDAPOLVO, superior amortiguador	4
9	52462-NN3-000	COLLAR A, brazo amortiguador	2				
10	52463-NN3-010	COLLAR, I. articulación amortiguador	2				
11	52464-NN3-010	COLLAR, R. articulación amortiguador	2				
12	52470-NN3-000	CONJ. BIELETA, conexión amortiguador	1				
13	52471-NN3-000	BIELETA, conexión amortiguador	1				
14	52486-NN3-000	COLLAR, superior amortiguador	2				
15	87516-KZ1-600	ETIQUETA, advertencia amortiguador tras.	1				

Block No.

F-15

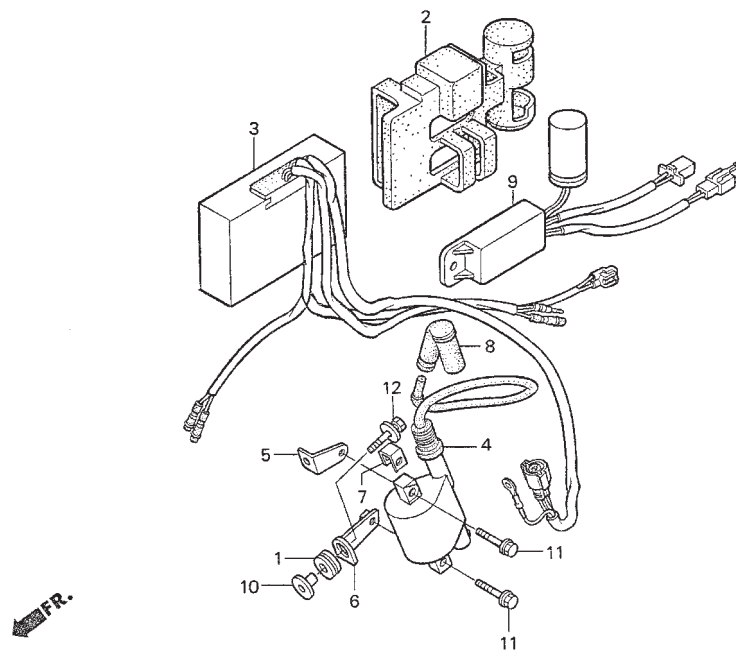
Rear cushion

Ref. No.	Part No.	Description	Qty. '03	Ref. No.	Part No.	Description	Qty. '03
1	52400-NN3-741	CUSHION ASSY., rear	1	16	90120-NN3-000	BOLT, socket, 10 x 57	1
2	52401-NN3-831	SPRING, rear cushion	1	17	90121-NN3-000	BOLT, socket, 10 x 50.5	1
3	52410-NN3-831	DAMPER COMP., rear	1	18	90182-NN3-000	BOLT, flange, 10 x 57	3
4	52424-GCA-831	RING, stopper	2	19	90304-GA6-003	NUT, axle	5
5	52425-NN3-831	CAP, air valve	1	20	91051-NN1-000	SEAL, bearing, 15 x 21 x 3	4
6	52435-NN3-003	RING, stopper	1	21	91071-NN1-000	BEARING, needle, 15 x 21 x 12	4
7	52459-NN3-003	SEAT, spring	1	22	91074-NN3-003	BEARING, spherical	2
8	52461-NN3-000	ARM, cushion	2	23	91351-GS2-701	DUST SEAL, cushion upper	4
9	52462-NN3-000	COLLAR A, cushion arm	2				
10	52463-NN3-010	COLLAR, L. cushion link	2				
11	52464-NN3-010	COLLAR, R. cushion link	2				
12	52470-NN3-000	ROD ASSY., cushion connecting	1				
13	52471-NN3-000	ROD, cushion connecting	1				
14	52486-NN3-000	COLLAR, cushion upper	2				
15	87516-KZ1-600	LABEL, rear damper warning	1				

Bloque N°

F-16

Bobina del encendido
Cableado



N° Ref.	N° Pieza	Descripción	Cant. '03	N° Ref.	N° Pieza	Descripción	Cant. '03
1	19053-MB2-000	OJAL	1				
2	30401-NN3-000	AMORTIGUADOR, unidad CDI	1				
3	30410-NN3-003	UNIDAD CDI	1				
4	30500-NN3-003	COMP. BOBINA, encendido	1				
5	30513-NN3-000	TIRANTE, superior bobina del encendido	1				
6	30514-NN3-000	TIRANTE, inferior bobina del encendido	1				
7	30515-NN3-000	TUERCA, bobina del encendido	1				
8	30700-KM9-163	CONJ. CAPUCHON, antiparasitario	1				
9	31600-NN3-003	COMP. RECTIFICADOR, regulador	1				
10	52159-KB7-000	COLLAR, guía	1				
11	93401-05020-07	TORNILLO-ARANDELA, 5 x 20	2				
12	93404-05025-07	TORNILLO-ARANDELA, 5 x 25	1				

Block No.

F-16

Ignition coil

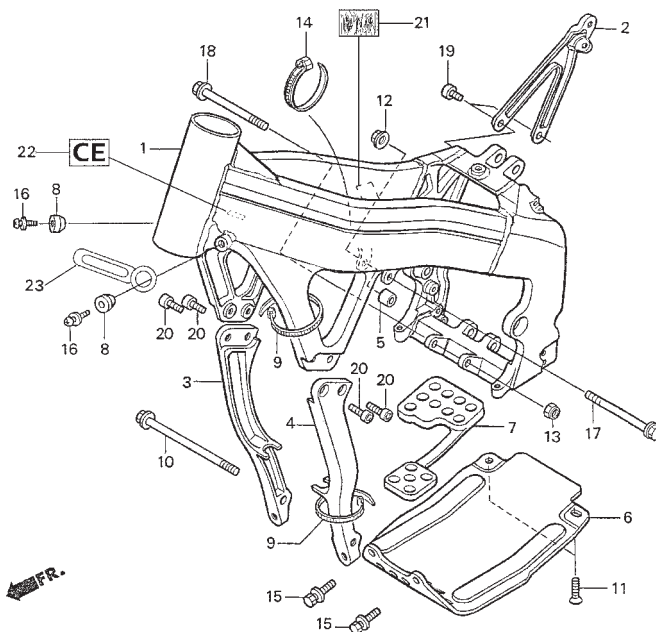
Wire harness

Ref. No.	Part No.	Description	Qty. '03	Ref. No.	Part No.	Description	Qty. '03
1	19053-MB2-000	GROMMET	1				
2	30401-NN3-000	CUSHION, CDI unit	1				
3	30410-NN3-003	CDI unit	1				
4	30500-NN3-003	COIL COMP., ignition	1				
5	30513-NN3-000	STAY, ignition coil upper	1				
6	30514-NN3-000	STAY, ignition coil lower	1				
7	30515-NN3-000	NUT, ignition coil	1				
8	30700-KM9-163	CAP ASSY., noise suppressor	1				
9	31600-NN3-003	RECTIFIER COMP., regulator	1				
10	52159-KB7-000	COLLAR	1				
11	93401-05020-07	BOLT-WASHER, 5 x 20	2				
12	93404-05025-07	BOLT-WASHER, 5 x 25	1				

Bloque N°

F-17

Cuerpo del bastidor



N° Ref.	N° Pieza	Descripción	Cant. '03	N° Ref.	N° Pieza	Descripción	Cant. '03
1	50100-NN3-830	COMP. CUERPO, bastidor	1	16	93891-05012-00	TORNILLO-ARANDELA, 5 x 12	2
2	50201-NN3-800	TIRANTE, silencioso escape	1	17	96400-08070-00	TORNILLO, de reborde, 8 x 70	1
3	50310-NN3-000	TUBO, D. descendente	1	18	96400-10100-00	TORNILLO, de reborde, 10 x 100	1
4	50320-NN3-000	TUBO, I. descendente	1	19	90010-HAO-680	TORNILLO, allen, 8 x 14	2
5	50343-NN3-000	COLLAR, soporte superior motor	1	20	96600-08016-00	TORNILLO, allen, 8 x 16	4
6	50351-NN3-000	PLACA, protectora	1	21	17513-NN3-300	TAPETA A, protector bastidor/depósito	2
7	50352-NN3-810	GOMA, amortiguador motor	1	22	87615-MAG-660	MARCA CE	1
8	53401-NN3-000	TOPE, dirección	2	23	91413-679-000	CLIP, 2 x 70	1
9	61312-NN2-900	ABRAZADERA	2				
10	90119-NN3-000	TORNILLO, de reborde, 10 x 128	1				
11	90125-NN2-900	TORNILLO, plano, 8 x 20	2				
12	90304-GA6-003	TUERCA, eje	1				
13	90309-428-731	TUERCA, de reborde, 8 mm	1				
14	90650-NN3-000	PRESILLA, cableado	1				
15	93405-08020-00	TORNILLO-ARANDELA, 8 x 20	2				

Block No.

F-17

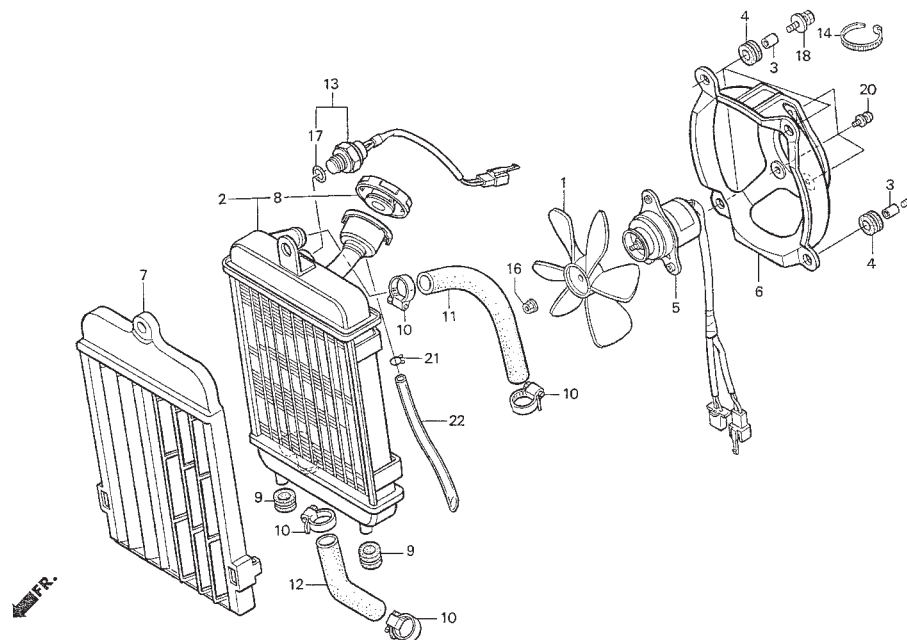
Frame body

Ref. No.	Part No.	Description	Qty. '03	Ref. No.	Part No.	Description	Qty. '03
1	50100-NN3-830	BODY COMP., frame	1	16	93891-05012-00	SCREW-WASHER, 5 x 12	2
2	50201-NN3-800	STAY, exhaust silencer	1	17	96400-08070-00	BOLT, flange, 8 x 70	1
3	50310-NN3-000	TUBE, R. down	1	18	96400-10100-00	BOLT, flange, 10 x 100	1
4	50320-NN3-000	TUBE, L. down	1	19	90010-HAO-680	BOLT, socket, 8 x 14	2
5	50343-NN3-000	COLLAR, upper engine hanger	1	20	96600-08016-00	BOLT, socket, 8 x 16	4
6	50351-NN3-000	PLATE, skid	1	21	17513-NN3-300	TAPE A, frame/tank protector	2
7	50352-NN3-810	RUBBER, engine cushion	1	22	87615-MAG-660	MARK CE	1
8	53401-NN3-000	STOPPER, steering	2	23	91413-679-000	CLIP, 2 x 70	1
9	61312-NN2-900	TIE-BAND	2				
10	90119-NN3-000	BOLT, flange, 10 x 128	1				
11	90125-NN2-900	SCREW, flat, 8 x 20	2				
12	90304-GA6-003	NUT, axle	1				
13	90309-428-731	NUT, flange, 8 mm	1				
14	90650-NN3-000	BAND, wire	1				
15	93405-08020-00	BOLT-WASHER, 8 x 20	2				

Bloque N°

F-18

Radiador



N° Ref.	N° Pieza	Descripción	Cant. '03	N° Ref.	N° Pieza	Descripción	Cant. '03
1	19009-KT7-000	COMP. VENTILADOR, refrigeración	1	18	93404-06016-07	TORNILLO-ARANDELA, 6 x 16	3
2	19010-NN3-000	COMP. RADIADOR	1	19	93404-06020-07	TORNILLO-ARANDELA, 6 x 20	1
3	19021-NN2-900	COLLAR, protector ventilador	4	20	93891-04012-00	TORNILLO-ARANDELA, 4 x 12	3
4	19022-NN2-900	GOMA, protector ventilador	4	21	95002-50000	PRESILLA, tubo (C9)	1
5	19030-NN3-003	MOTOR, ventilador de refrigeración	1	22	95003-10019-31	TUBO - V, 5 x 8 x 190	1
6	19031-NN3-000	PROTECTOR, ventilador	1				
7	19033-NN3-000	REJILLA, radiador	1				
8	19037-NN3-000	COMP. TAPON, llenado	1				
10	19504-KY1-003	ABRAZADERA, manguito del agua, (D25)	4				
11	19531-NN3-000	MANGUITO, agua superior	1				
12	19532-NN3-000	MANGUITO, agua inferior	1				
13	37760-NN2-003	CONJ. INTERRUPTOR, termo (70)	1				
14	61312-NN2-900	ABRAZADERA	2				
16	90308-KM3-003	TUERCA, dentada, 3 mm.	1				
17	91307-PH7-660	JUNTA TORICA	1				

Block No.

F-18

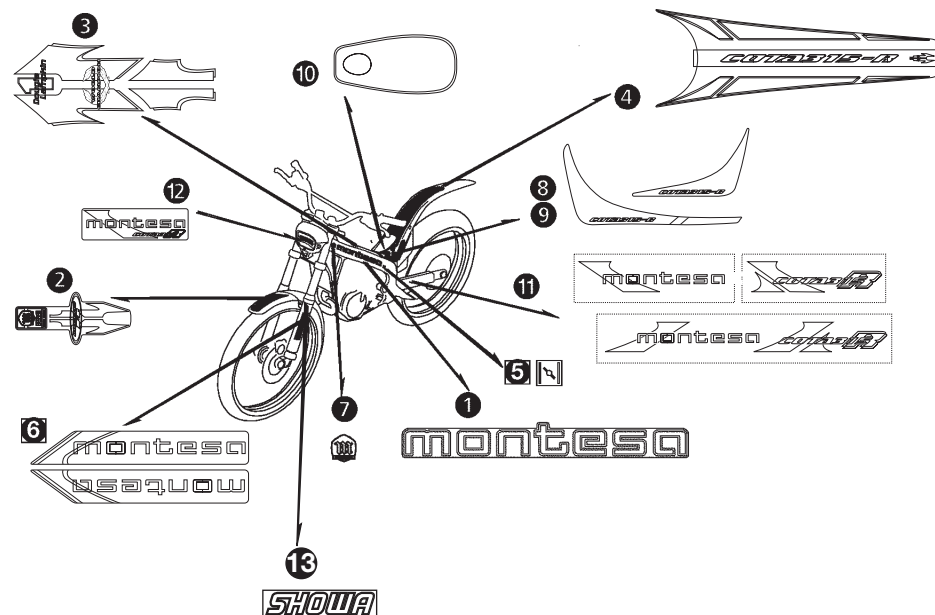
Radiator

Ref. No.	Part No.	Description	Qty. '03	Ref. No.	Part No.	Description	Qty. '03
1	19009-KT7-000	FAN COMP., cooling	1	18	93404-06016-07	BOLT-WASHER, 6 x 16	3
2	19010-NN3-000	RADIATOR COMP.	1	19	93404-06020-07	BOLT-WASHER, 6 x 20	1
3	19021-NN2-900	COLLAR, fan shroud	4	20	93891-04012-00	SCREW-WASHER, 4 x 12	3
4	19022-NN2-900	RUBBER, fan shroud	4	21	95002-50000	CLIP, tube (C9)	1
5	19030-NN3-003	MOTOR, cooling fan	1	22	95003-10019-31	V-TUBE, 5 x 8 x 190	1
6	19031-NN3-000	SHROUD, fan	1				
7	19033-NN3-000	GRILLE, radiator	1				
8	19037-NN3-000	CAP COMP., filler	1				
10	19504-KY1-003	CLAMP, water hose, (D25)	4				
11	19531-NN3-000	HOSE, upper water	1				
12	19532-NN3-000	HOSE, lower water	1				
13	37760-NN2-003	SWITCH ASSY., thermo (70)	1				
14	61312-NN2-900	TIE-BAND	2				
16	90308-KM3-003	NUT, toothed, 3 mm	1				
17	91307-PH7-660	O-RING	1				

Bloque N°

F-19

Emblema
Banda



N° Ref.	N° Pieza	Descripción	Cant. '03	N° Ref.	N° Pieza	Descripción	Cant. '03
1	87132-NN3-740	MARCA MONTESA	2	12	87143-NN3-760	LOGO, Montesa-HRC	1
2	87133-NN3-760	ADHESIVO, guardabarros delantero	1	13	87132-NN3-750	ADHESIVO, showa	1
3	87134-NN3-760	ADHESIVO, depósito de gasolina	1				
4	87135-NN3-760	ADHESIVO, guardabarros trasero	1				
5	87138-NN3-700	MARCA, estrangulador	1				
6	87139-NN3-760	ADHESIVO, amortiguador delant. derecho	1				
	87140-NN3-760	ADHESIVO, amortiguador delant. izquierdo	1				
7	87131-NN3-750	LOGO, Montesa	1				
8	87136-NN3-760	PROTECTOR DER. guardabarros tras.	1				
9	87137-NN3-760	PROTECTOR IZQUI. guardabarros tras.	1				
10	87138-NN3-760	PROTECTOR CENTRAL, guarda. tras.	1				
11	87139-NN3-760	PROTECTOR BASCU. derecho	1				
	87141-NN3-760	PROTECTOR BASCU. izquierdo	1				
	87142-NN3-760	PROTECTOR BASCU. izquierdo	1				

Block No.

F-19

Emblem

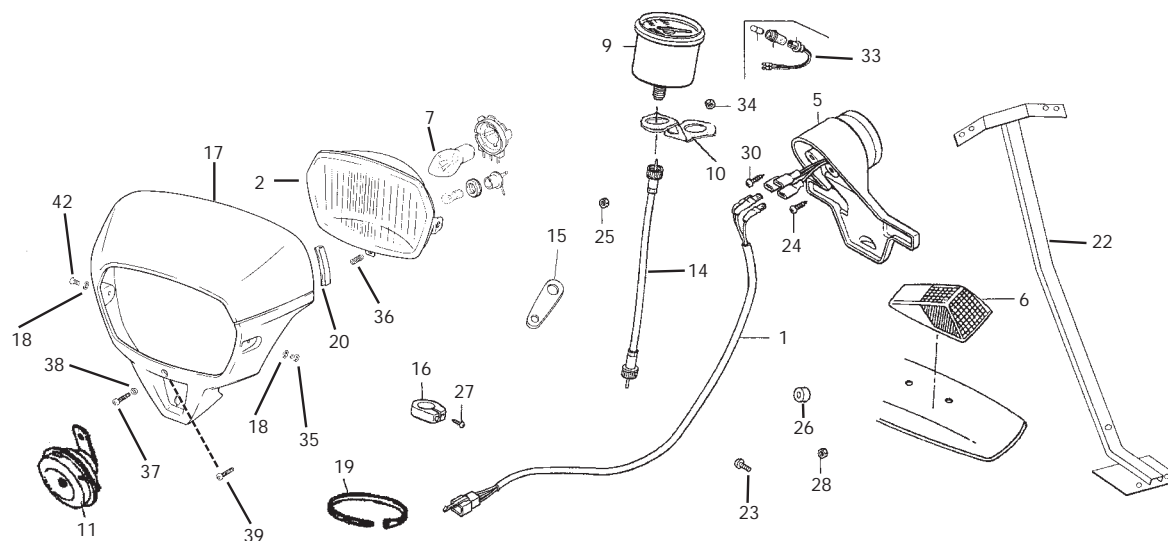
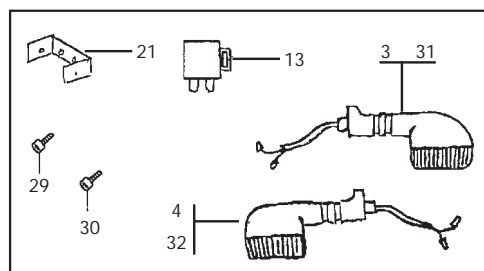
Stripe

Ref. No.	Part No.	Description	Qty. '03	Ref. No.	Part No.	Description	Qty. '03
1	87132-NN3-740	MARK MONTESA	2	12	87143-NN3-760	LOGO, Montesa-HRC	1
2	87133-NN3-760	STRIPE, front fender	1	13	87132-NN3-750	STRIPE, showa	1
3	87134-NN3-760	STRIPE, fuel tank	1				
4	87135-NN3-760	STRIPE, rear fender	1				
5	87138-NN3-700	MARK, choke	1				
6	87139-NN3-760	PROTECTOR RIGHT, rear fender	1				
	87140-NN3-760	PROTECTOR LEFT, rear fender	1				
7	87131-NN3-750	LOGO, Montesa	1				
8	87136-NN3-760	PROTECTOR RIGHT, rear fender.	1				
9	87137-NN3-760	PROTECTOR LEFT, rear fender.	1				
10	87138-NN3-760	PROTECTOR CENTRAL, rear fender..	1				
11	87139-NN3-760	PROTECTOR SWING ARM, right	1				
	87141-NN3-760	PROTECTOR SWING ARM, left	1				
	87142-NN3-760	PROTECTOR SWING ARM, left	1				

Bloque N°

F-20

Faro
Piloto
Velocímetro
Bocina



N° Ref.	N° Pieza	Descripción	Cant. '03	N° Ref.	N° Pieza	Descripción	Cant. '03
1	32110-NN3-600	SUBCABLEADO, piloto	1	18	61308-NN2-900	COLLAR, faro	2
2	33100-NN3-740	UNIDAD, faro	1	19	61312-NN2-900	ABRAZADERA	3
3	33400-NN3-740	INTERMITENTE, derecho comp.	2	20	61314-NN3-740	GOMA, carcasa faro	2
4	33450-NN3-740	INTERMITENTE, izquierdo comp.	2	21	80105-NN3-600	SOPORTE, unidad piloto	1
5	33700-NN2-600	UNIDAD, piloto	1	22	80105-NN3-700	SOPORTE, unidad piloto	1
6	33710-NN2-900	UNIDAD, piloto comp.	1	23	90109-NN2-900	TORNILLO, 6 x 20	1
7	34901-NN2-900	BOMBILLA, faro	1	24	90133-NN2-900	TORNILLO, autoroscable 6 x 30	2
9	37200-NN3-740	CONJ. VELOCIMETRO	1	25	90301-MG8-000	TUERCA, de reborde, 5 mm	1
10	37215-NN3-700	TIRANTE, velocímetro	1	26	90505-NN2-900	ARANDELA, 6 mm.	2
11	38100-NN3-740	CONJ. BOCINA	1	27	93913-14180	TORNILLO, auto-roscable (PO), 4x10	1
13	38300-NN3-740	RELE, intermitentes, comp.	1	28	94001-06200-0S	TUERCA, hexagonal 6 mm.	5
14	44830-NN2-630	CONJ. CABLE, velocímetro	1	29	96600-06014-07	TORNILLO, casquillo 6 x 10	2
15	44832-NN3-740	ABRAZADERA, cable velocímetro	1	30	96600-06028-07	TORNILLO, casquillo 6 x 20	2
16	45468-NN2-000ZA	GUIA manguito freno	1	31	33600-NN3-740	INTERMITENTE, derecho tras. comp.	1
17	61310-NN3-760ZA	CARCASA, faro	1	32	33650-NN3-740	INTERMITENTE, izquierdo tras. comp.	1

Block No.

F-20

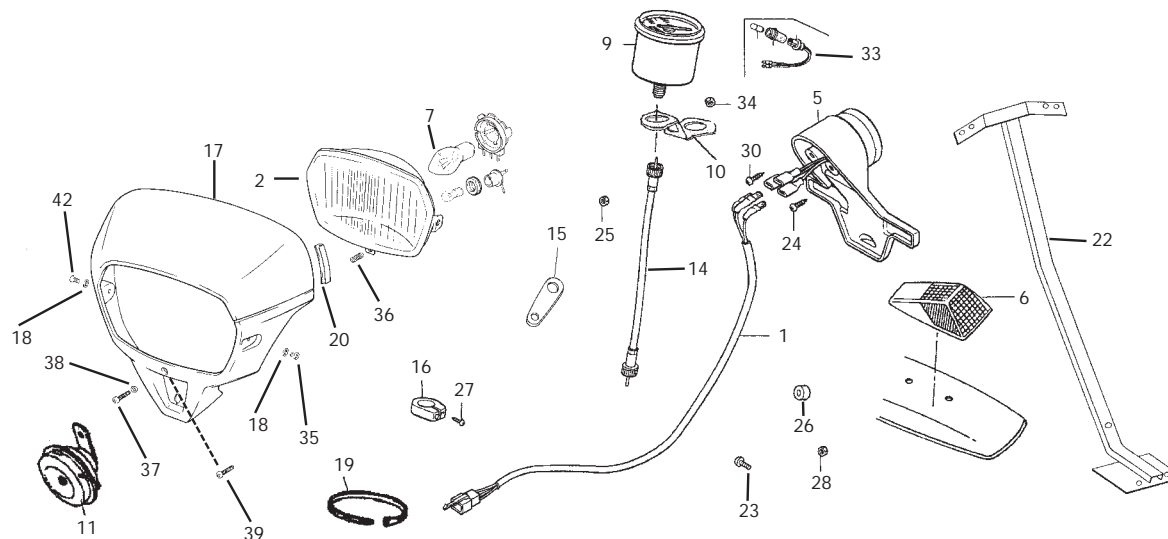
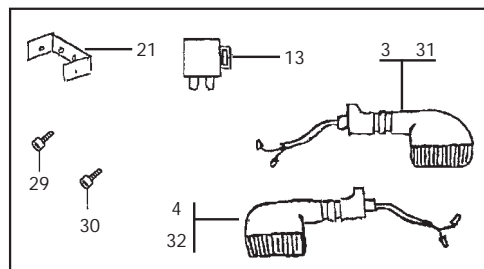
Head light - Tail light
Speedometer - Horn

Ref. No.	Part No.	Description	Qty. '03	Ref. No.	Part No.	Description	Qty. '03
1	32110-NN3-600	SUB HARNESS, tail light	1	18	61308-NN2-900	COLLAR, head light	2
2	33100-NN3-740	LIGHT ASSY., head	1	19	61312-NN2-900	TIE-BAND	3
3	33400-NN3-740	WINKER, assy. rear.	1	20	61314-NN3-740	RUBBER CASE	2
4	33450-NN3-740	WINKER, assy. left.	1	21	80105-NN3-600	BRACKET, tail light	1
5	33700-NN2-600	UNIT, tail light	1	22	80105-NN3-700	BRACKET, cable speedometer	1
6	33710-NN2-900	UNIT, tail light comp.	1	23	90109-NN2-900	SCREW, 6 x 20	1
7	34901-NN2-900	BULB, head light	1	24	90133-NN2-900	SCREW, tapping 6 x 30	2
9	37200-NN3-740	SPEEDOMETER ASSY	1	25	90301-MG8-000	NUT, flange, 5 mm	1
10	37215-NN3-700	STAY, speedometer	1	26	90505-NN2-900	WASHER, 6 mm.	2
11	38100-NN3-740	HORN ASSY	1	27	93913-14180	SCREW, tapping (PO), 4 x 10	1
13	38300-NN3-740	RELAY, assy. winker.	1	28	94001-06200-0S	NUT, hex. 6 mm	5
14	44830-NN2-630	CABLE ASSY., speedometer	1	29	96600-06014-07	BOLT, socket 6 x 10	2
15	44832-NN3-740	BRACKET, cable speedometer	1	30	96600-06028-07	BOLT, socket 6 x 20	2
16	45468-NN2-000ZA	GUIDE, brake hose	1	31	33600-NN3-740	WINKER, assy. right rear	1
17	61310-NN3-760ZA	CASE, head light	1	32	33650-NN3-740	WINKER, assy. left rear	1

Bloque N°

F-20

Faro
Piloto
Velocímetro
Bocina



N° Ref.	N° Pieza	Descripción	Cant. '03	N° Ref.	N° Pieza	Descripción	Cant. '03
33	37223-NN3-740	PORTABOMBILLA, subcableado conj.	1				
34	37203-NN3-740	TUERCA, fijación velocímetro	1				
35	93891-05012-07	TORNILLO, 5 x 20	2				
36	33101-NN3-740	MUELLE, regulación faro	1				
37	61316-NN3-740	TORNILLO, 6 x 16	1				
38	94101-06700	ARANDELA, 6 mm.	1				
39	93891-05020-07	TORNILLO, 5 x 20	1				

Block No.

F-20

Head light - Tail light
Speedometer - Horn

Ref. No.	Part No.	Description	Qty. '03	Ref. No.	Part No.	Description	Qty. '03
33	37223-NN3-740	SOCKET, sub-harness assy.	1				
34	37203-NN3-740	NUT, speedometer fixing	1				
35	93891-05012-07	SCREW, 5 x 20	2				
36	33101-NN3-740	SPRING, reg. head light	1				
37	61316-NN3-740	BOLT, 6 x 16	1				
38	94101-06700	WASHER, 6 mm.	1				
39	93891-05020-07	SCREW, 5 x 20	1				