



Motocicleta OSSA 160



www.lamotocicleta.com



MOTOCICLETA OSSA-160 CATALOGO GENERAL DE PIEZAS



INDICE

Grupo	Tabla	Pág.
Motor	1	2
Cambio	1	2
Embrague	1	2
Cárter	1	2
Puesta en marcha	1	2
Basidior	2	4
Sillín	2	4
Corazas	2	4
Guardabarros delantero	2	4
Horquilla trasera	2	4
Guardabarros trasero	2	4
Manillar	2	4
Deposito gasolina	2	4
Horquilla telescópica	3	6
Amortiguadores	3	6
Rueda delantera	4	8
Freno delantero	4	8
Rueda trasera	4	8
Freno trasero	4	8
Instalación eléctrica	5	10
Cables	5	10
Tubo de escape	5	10

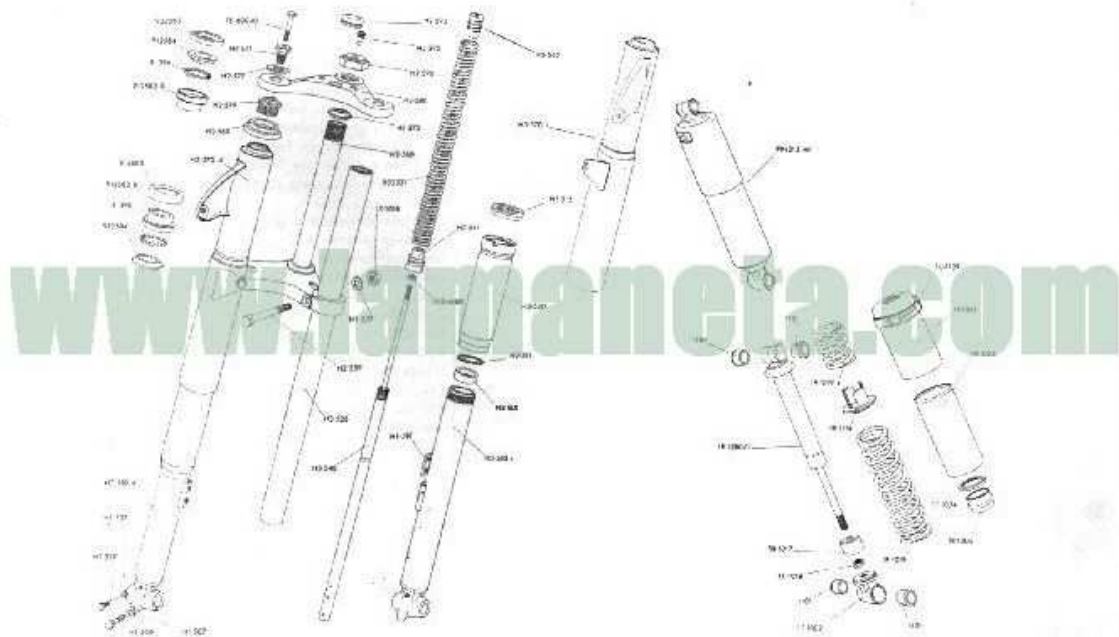
Rogamos a nuestros Agentes que al pedir recambios se sirvan precisar:

- 1.º El número de la pieza.
- 2.º La designación.
- 3.º La cantidad.
- 4.º La forma de envío.

MAQUINARIA CINEMATOGRAFICA S. A.
BADAL, 81 AL 111 - BARCELONA-14

DIRECCIÓN TELEGRÁFICA
CINEOSSA

TELÉFONO 240 37 07
(6 líneas)



- 7 -

TABLA 3

HORQUILLA TELESCÓPICA Y AMORTIGUADORES

N.º de la pieza	DESIGNACIÓN	Cant.	N.º de la pieza	DESIGNACIÓN	Cant.
992500 M1	Horquilla telescópica TELESCHO 3-500 I	1	912.593	Guardapolvo interior pipa	1
H1-507	Arandela tornillo pinza tubo móvil	1	932.521	Muelle suspensión	2
H1-509	Tornillo pinza tubo móvil	1	932.565	Guardapolvos superior pipa	1
H1-537	Junta tornillo fijación amortiguador	2			
H1-557	Arandela tornillo \varnothing 10	4	994.215 M1	Amortiguador TELESCHO 1R-1380	2
H1-573	Tuerca fijación tubo interior pipa	1	1T-1.002	Terminal inferior	2
H1-591	Pletina fijación guardabarros	2	1R-1.006	Cuerpo	2
H2-511	Guarnición tuerca tubo móvil	2	1R-1.017	Tope	2
H2-539	Tornillo fijación amortiguador	2	1T-1.018	Tuerca del vástago	2
H2-559	Tornillo fijación tubo fijo	2	1R-1.019	Muelle suspensión	2
H2-560	Placa inferior con tubo interior pipa	1	1R-1.019 s	Muelle suspensión superior	2
H2-569	Junta protección portafaro	2	1R-1.021	Carcasa superior completa	2
H2-577	Arandela tornillo placa superior	2	1R-1.023	Carcasa inferior	2
H2-579	Tapón tubo fijo	2	1T-1.024	Arandela exterior	2
H2-580	Placa superior	1	1.101	Antivibrante	8
H2-590	Contratuerca tubo interior pipa	1	1R-1.116	Conjunto bloqueador inferior	2
H2-593	Goma pasacable	1	1U-1.129	Placa indicadora	2
H2-595	Goma tapa agujero	1	1R-1.380 I	Amortiguador sin suspensión	2
H3-501	Tope	2			
H3-510 d	Tubo móvil derecho	1			
H3-510 i	Tubo móvil izquierdo	1			
H3-515	Retén	2			
H3-520	Protección inferior completa	2	B-396	Bola \varnothing 3.963 horquilla telescópica	56
H3-526	Tubo fijo	2	TE-60.040	Tornillo terminal superior muelle horquilla	2
H3-540	Amortiguador hidráulico	2			
H3-541	Terminal inferior muelle	2			
H3-542	Terminal superior muelle	2			
H3-570 d	Protección portafaro derecha	1			
H3-570 i	Protección portafaro izquierda	1			
H3-571	Tornillo fijación placa superior	2			
E10-6.100	Tuerca	2			
IT-1.018	Tuerca hexagonal M-10	2			
912.583 B	Cazoleta fija de la dirección	2			
912.584	Cazoleta móvil de la dirección	2			

- 6 -

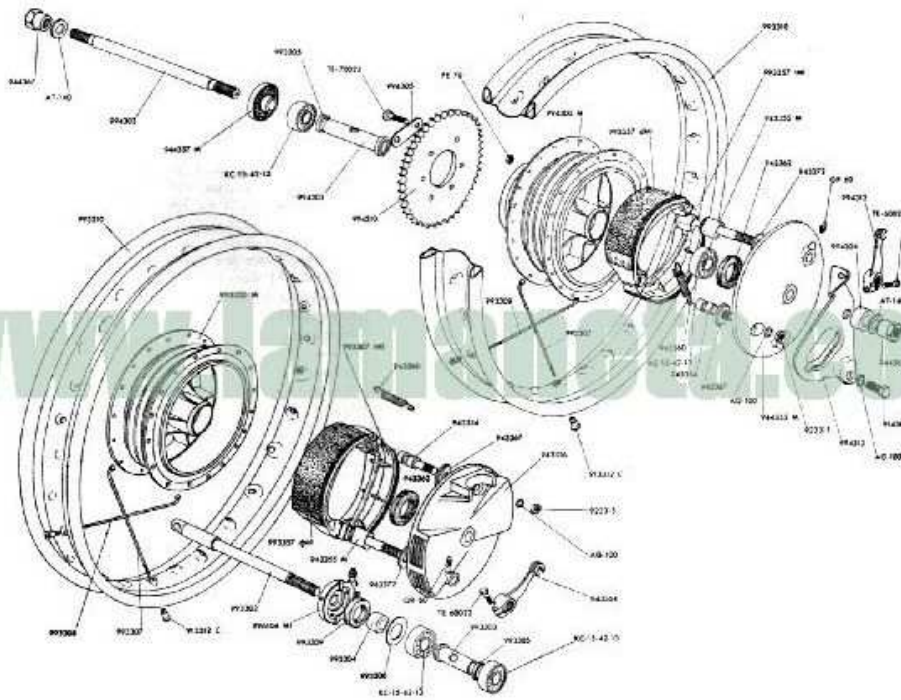


TABLA 4

R U E D A S

N.º de la pieza	DESIGNACION	Cant.	N.º de la pieza	DESIGNACION	Cant.
993.300 M1	Conjunto rueda y freno delanteros	1	994.310	Corona rueda trasera	1
993.300 M	Buje rueda delantera	1	994.312	Palanca freno trasera	1
993.302	Eje rueda delantera	1	994.313	Placa anclaje freno freno trasera	1
993.303	Tubo distanciador rueda delantera	1	913.312 C	Tuerca radio rueda	36
993.304	Anillo distanciador rueda delantera	1	914.364	Tornión placa anclaje freno trasera	1
993.305	Centrador tubo distanciador	2	923.315	Tuerca eje portazapatas	1
993.306	Arandela guardapolvo rueda delantera	1	943.354	Eje portazapatas de freno	1
993.307	Radio derecho rueda	18	943.355 M	Conjunto tornavis de freno	1
993.308	Radio izquierdo rueda	18	943.360	Resorte cierre zapata de freno	2
993.309	Filtro cierre buje delantero	1	943.362	Filtro cierre buje	2
993.310	Llanta 3.00 x 17	1	943.367	Cazoleta retención zapatas	1
993.357 dM1	Conjunto zapata delantera de freno	1	943.372	Arandela distancia tornavis	1
943.357 dM	Zapata delantera de freno	1	944.355 M	Plato portazapatas freno trasero	1
943.359 B	Guarnición zapata de freno	1	944.357 M	Conjunto cazoleta retén rueda trasera	1
993.357 IM1	Conjunto zapata trasera de freno	1	944.367	Tuerca fijación eje rueda trasera	2
943.357 IM	Zapata trasera de freno	1	993.305	Centrador tubo distanciador	2
943.359 B	Guarnición zapata de freno	1	993.307	Radio derecho rueda	18
913.312 C	Tuerca radio rueda	36	993.308	Radio izquierdo rueda	18
923.315	Tuerca eje portazapatas	1	993.310	Llanta 3.00 x 17	1
943.354	Eje portazapatas de freno	1	993.357 dM1	Conjunto zapata delantera de freno	1
943.355 M	Conjunto tornavis de freno	1	943.357 dM	Zapata delantera de freno	1
943.356	Plato portazapatas freno delantero	1	943.359 B	Guarnición zapata de freno	1
943.360	Resorte cierre zapata de freno	2	993.357 IM1	Conjunto zapata trasera de freno	1
943.362	Filtro cierre buje	1	943.357 IM	Zapata trasera de freno	1
943.364	Palanca freno delantero	1	943.359 B	Guarnición zapata de freno	1
943.367	Cazoleta retención zapatas	1			
943.372	Arandela distancia tornavis	1			
996.104 M1	Tama de cuentakilómetros	1			
994.300 M1	Conjunto rueda y freno traseros	1	AC-100	Arandela ejes portazap. y anclaje freno	3
994.300 M	Buje rueda trasera	1	AT-140	Arandela eje rueda trasera	2
994.302	Eje rueda trasera	1	FE-70	Tuerca fijación corona	6
994.303	Tubo distanciador rueda trasera	1	GR-60	Engrasador recto M-6 tornavis de freno	2
994.304	Anillo distanciador rueda trasera	1	KC-15-42-13	Radomiento de bolas	4
994.305	Freno tornillo fijación corona	3	TE-60022	Tornillo palanca de freno	2
			TE-70025	Tornillo fijación corona	6

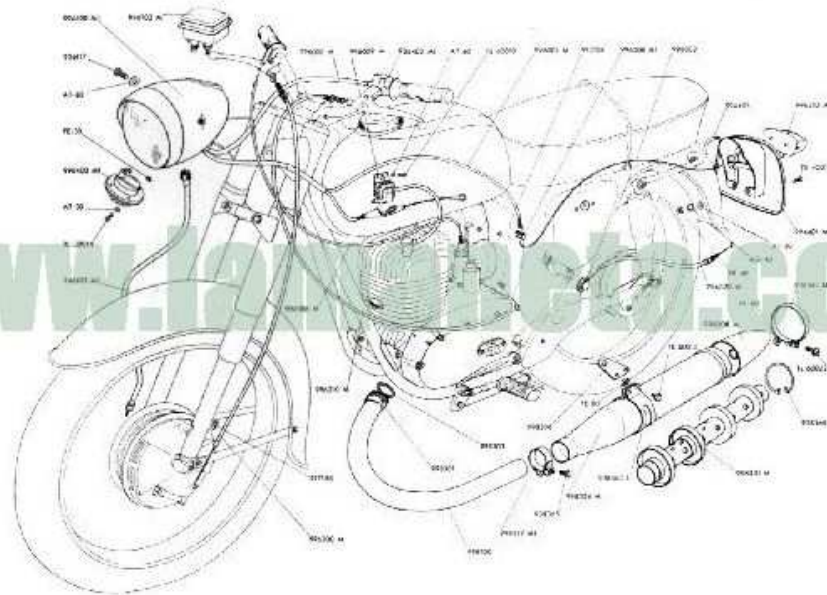


TABLA 5

INSTALACION ELECTRICA Y TUBO DE ESCAPE

N.º de la pieza	DESIGNACIÓN	Cant.	N.º de la pieza	DESIGNACIÓN	Cant.
994.401 M	Placa matricula trasera	1	998.312 M1	Conjunto brida	1
994.403	Junta placa matricula	1	938.365	Tornillo sujeción brida	1
996.000 M	Cableado de faro	1	938.360	Ara retención cuerpo silencioso	1
936.402 M1	Conmutador L-150 T	1	938.361 M	Brida acoplamiento cola	1
996.001 M	Cableado bobina	1	938.363 C	Abrazadera sujeción tubo escape	1
916.014	Capuchón	1	998.303	Junta tubo de escape	1
996.002	Cable piloto	1		STANDARD	
996.008 M1	Regleta de conexiones	2	AG-40	Arandela placa matricula	4
996.009 M1	Bobina de alta FEMSA BA-95-11	1	AT-30	Arandela fijación claxon	4
996.100 M1	Faro FAESA-DFB-1053	1	AT-40	Arandela placa matricula	6
946.102 M1	Cuentakilómetros VEOLIA V-11-140	1	AT-60	Arandela fijación bobina	2
996.210 M1	Faro piloto	1	AT-80	Arandela fijación faro	2
996.400 M1	Claxon L 120 B 7 10	1	FE-30	Tuerca fijación claxon	4
911.133	Blindaje baja	1	FE-40	Tuerca placa matricula	2
946.103 M1	Cable cuentakilómetros	1	FE-60	Tuerca brida tubo de escape	1
936.117	Tornillo fijación faro	2	FE-80	Tuerca abrazadera tubo de escape	2
996.300 M	Conjunto cable freno delantero	1	L-C-12-4,5-28,5	Lámpara ciudad y piloto	3
996.305 M	Conjunto cable gas	1	LP-6-30 30-20	Lámpara faro	1
996.310 M	Conjunto cable embrague	1	15-12-3-7	Lámpara cuentakilómetros	1
996.320 M	Conjunto cable freno trasero	1	TE-40012	Tornillo placa matricula	4
917.108	Manguito retención cables	2	TE-60010	Tornillo fijación bobina	2
998.300 M1	Conjunto tubo escape y silencioso	1	TE-80015	Tornillo abrazadera tubo escape	2
998.300	Tubo escape	1	TL-30014	Tornillo fijación claxon	4
998.301	Tuerca tubo escape	3	TL-60022	Tornillo brida tubo de escape	1
998.304 M	Conjunto envolverte del silencioso	1			
998.306	Tirante fijación tubo de escape	1			
998.308 M	Conjunto cola salida escape	1			
998.310 M	Conjunto silencioso	1			