

Catalogo de despiece



250-TR74

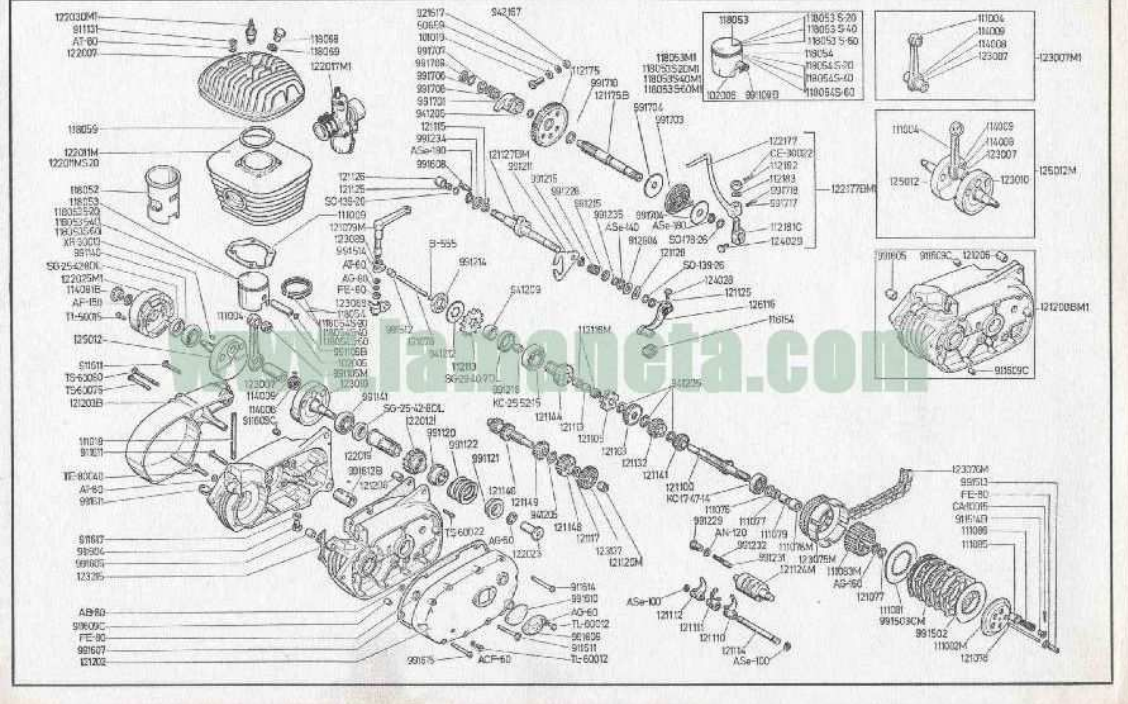
Mick Andrews Replica TRIAL



MODELO 250 TR-74				MOTOR				Tabla n.º 1			
N.º de la pieza	DESIGNACION	Cant.	Val. coste la unidad s.º	N.º de la pieza	DESIGNACION	Cant.	Val. coste la unidad s.º	N.º de la pieza	DESIGNACION	Cant.	Val. coste la unidad s.º
32.178 I.I.IV.V	Arandela resaca eje secundario	—	121.187	Rueda 1.º sobre secundario	1	991.502	Disco intermediario del embrague	5	5		
32.252 I.I.IV.V.X	Arandela resaca eje secundario	—	121.188	Rueda 2.º sobre secundario	1	991.500 CM	(2º) disco portaguaranitoral embrague	5	5		
30.254 I.I.IV.V.X	Arandela resaca eje secundario	—	121.189	Bloque 2.º sobre secundario	1	991.512	Borilla embrague varilla embrague	1	1		
30.256	Arandela resaca eje secundario	—	121.175 B	Eje pasante en maraña	1	991.513	Tornillo regulador del embrague	1	1		
831.215	Arandela resaca eje secundario	—	121.180 IMI	Conj. motor-cartera cárter	1	991.514	Perdido antivibración rodillo	1	1		
402.005	Arandela resaca eje secundario	—	121.202	Tapa cárter izquierdo	1	991.605	Canalillo en caucho	1	1		
111.924	Tornillo tapa manguito en marcha	1	121.203 B	Tapa cárter derecho	1	991.607	Junta tapa lado embrague	1	1		
111.925	Sto. de platos	1	121.208	Conj. filtro de caudales	2	991.608	Piston anclaje muñilla horquilla selector	1	1		
111.929	Junta cilindro	1	122.207	Culata	1	991.609	Tapa resaca embrague	1	1		
111.916	Resaca fñ. estado	1	122.011 M	Conj. cilindro 1.º sobremarcha	1	991.611	Junta tapa resaca embrague	1	1		
111.975	Arandela retentiva rueda	1	122.215	Conj. cilindro 2.º sobremarcha	1	991.612	Pasador de eje volante magnético	1	1		
111.977	Arandela distanciator	1	122.011 M S-38	Conj. cilindro motor	1	991.512 B	Tubo protección respirador	1	1		
111.978 MJ	Cascoillo agujas	1	122.017 MI	Conj. cilindro motor	1	991.513	Tornillo unión tapa embrague	1	1		
111.979 M	Cascoillo agujas sin anillo	1	122.017 MI	Conj. cilindro motor	1	991.711	Muelle soporte en marcha	2	2		
111.981	Anillo casquillo agujas	1	122.018	Conj. cilindro motor	1	991.724	Arandela tapa motor	1	1		
111.982 M	Disco tapa arrastre embrague	1	122.025 MI	Conj. cilindro motor	1	991.750	Anillo retención muñilla	1	1		
111.983 M	Conj. tapa pravera del embrague	1	122.038 MI	Conj. pedal puesta en marcha	1	991.757	Arandela tapa motor	1	1		
111.985 M	Conj. tapa pravera del embrague	1	122.039	Conj. pedal puesta en marcha	1	991.758	Anillo resaca eje	1	1		
111.987	Muelle del embrague	2	122.039	Conj. pedal puesta en marcha	1	991.759	Arandela rozamiento rueda	1	1		
112.113	Piston aceite cámara (2=13)	2	122.047	Pedal	1	991.760	Muelle arrastre pistón	1	1		
112.118 M	Junta agujas resaca cámara	2	123.007 MI	Eje de biela	1	991.713	Piston cil. ped. 1	1	1		
112.119	Bloque de pistón en marcha	1	123.010	Conj. biela	1	991.713	Piston cil. ped. 2	1	1		
112.121 C	Sub. accionamiento pedal puesta en marcha	1	123.075 M	Volante (acoplado lado embrague)	1	991.713	Piston cil. ped. 3	1	1		
112.130	Anillo tapa pedal puesta en marcha	1	123.075 M	Conj. rueda dentada primaria	1	991.713	Piston cil. ped. 4	1	1		
112.132	Arandela muñilla pedal	1	123.086	Cadena primaria	1	991.713	Piston cil. ped. 5	1	1		
114.050	Junta resaca cámara biela	1	123.087	Español protector manco embrague	1	991.713	Piston cil. ped. 6	1	1		
114.058	Rueda resaca cámara biela	1	123.088	Anillo junta eje muñilla embrague	1	991.713	Piston cil. ped. 7	1	1		
114.061 B	Tuerca volante magnético	14	124.028	Junta amortiguador	1	991.713	Piston cil. ped. 8	1	1		
115.154	Resaca volante magnético	14	124.028	Junta amortiguador	1	991.713	Piston cil. ped. 9	1	1		
115.062	Cámara	14	124.028	Junta amortiguador	1	991.713	Piston cil. ped. 10	1	1		
115.065	Piston	14	124.028	Junta amortiguador	1	991.713	Piston cil. ped. 11	1	1		
115.065 S-38	Piston 1.º sobremarcha	—	124.028	Junta amortiguador	1	991.713	Piston cil. ped. 12	1	1		
115.065 S-40	Piston 2.º sobremarcha	—	124.028	Junta amortiguador	1	991.713	Piston cil. ped. 13	1	1		
115.065 S-42	Piston 3.º sobremarcha	—	124.028	Junta amortiguador	1	991.713	Piston cil. ped. 14	1	1		
115.065 IMI	Conj. pistón	1	115.511 B	Tuerca fijación muñilla	1	991.713	Piston cil. ped. 15	1	1		
115.065 S-30 MI	Conj. pistón 1.º sobremarcha	—	115.511 B	Arandela muñilla rueda muñilla en marcha	1	991.713	Piston cil. ped. 16	1	1		
115.065 S-40 MI	Conj. pistón 2.º sobremarcha	—	115.511 B	Tuerca amortiguador muñilla	1	991.713	Piston cil. ped. 17	1	1		
115.065 S-40 MI	Conj. pistón 3.º sobremarcha	—	115.511 B	Tuerca amortiguador muñilla	1	991.713	Piston cil. ped. 18	1	1		
115.065 S-40 MI	Conj. pistón 3.º sobremarcha	—	115.511 B	Tuerca amortiguador muñilla	1	991.713	Piston cil. ped. 19	1	1		
115.065 S-40 MI	Conj. pistón 3.º sobremarcha	—	115.511 B	Tuerca amortiguador muñilla	1	991.713	Piston cil. ped. 20	1	1		
115.065 S-40 MI	Conj. pistón 3.º sobremarcha	—	115.511 B	Tuerca amortiguador muñilla	1	991.713	Piston cil. ped. 21	1	1		
115.065 S-40 MI	Conj. pistón 3.º sobremarcha	—	115.511 B	Tuerca amortiguador muñilla	1	991.713	Piston cil. ped. 22	1	1		
115.065 S-40 MI	Conj. pistón 3.º sobremarcha	—	115.511 B	Tuerca amortiguador muñilla	1	991.713	Piston cil. ped. 23	1	1		
115.065 S-40 MI	Conj. pistón 3.º sobremarcha	—	115.511 B	Tuerca amortiguador muñilla	1	991.713	Piston cil. ped. 24	1	1		
115.065 S-40 MI	Conj. pistón 3.º sobremarcha	—	115.511 B	Tuerca amortiguador muñilla	1	991.713	Piston cil. ped. 25	1	1		
115.065 S-40 MI	Conj. pistón 3.º sobremarcha	—	115.511 B	Tuerca amortiguador muñilla	1	991.713	Piston cil. ped. 26	1	1		
115.065 S-40 MI	Conj. pistón 3.º sobremarcha	—	115.511 B	Tuerca amortiguador muñilla	1	991.713	Piston cil. ped. 27	1	1		
115.065 S-40 MI	Conj. pistón 3.º sobremarcha	—	115.511 B	Tuerca amortiguador muñilla	1	991.713	Piston cil. ped. 28	1	1		
115.065 S-40 MI	Conj. pistón 3.º sobremarcha	—	115.511 B	Tuerca amortiguador muñilla	1	991.713	Piston cil. ped. 29	1	1		
115.065 S-40 MI	Conj. pistón 3.º sobremarcha	—	115.511 B	Tuerca amortiguador muñilla	1	991.713	Piston cil. ped. 30	1	1		
115.065 S-40 MI	Conj. pistón 3.º sobremarcha	—	115.511 B	Tuerca amortiguador muñilla	1	991.713	Piston cil. ped. 31	1	1		
115.065 S-40 MI	Conj. pistón 3.º sobremarcha	—	115.511 B	Tuerca amortiguador muñilla	1	991.713	Piston cil. ped. 32	1	1		
115.065 S-40 MI	Conj. pistón 3.º sobremarcha	—	115.511 B	Tuerca amortiguador muñilla	1	991.713	Piston cil. ped. 33	1	1		
115.065 S-40 MI	Conj. pistón 3.º sobremarcha	—	115.511 B	Tuerca amortiguador muñilla	1	991.713	Piston cil. ped. 34	1	1		
115.065 S-40 MI	Conj. pistón 3.º sobremarcha	—	115.511 B	Tuerca amortiguador muñilla	1	991.713	Piston cil. ped. 35	1	1		
115.065 S-40 MI	Conj. pistón 3.º sobremarcha	—	115.511 B	Tuerca amortiguador muñilla	1	991.713	Piston cil. ped. 36	1	1		
115.065 S-40 MI	Conj. pistón 3.º sobremarcha	—	115.511 B	Tuerca amortiguador muñilla	1	991.713	Piston cil. ped. 37	1	1		
115.065 S-40 MI	Conj. pistón 3.º sobremarcha	—	115.511 B	Tuerca amortiguador muñilla	1	991.713	Piston cil. ped. 38	1	1		
115.065 S-40 MI	Conj. pistón 3.º sobremarcha	—	115.511 B	Tuerca amortiguador muñilla	1	991.713	Piston cil. ped. 39	1	1		
115.065 S-40 MI	Conj. pistón 3.º sobremarcha	—	115.511 B	Tuerca amortiguador muñilla	1	991.713	Piston cil. ped. 40	1	1		
115.065 S-40 MI	Conj. pistón 3.º sobremarcha	—	115.511 B	Tuerca amortiguador muñilla	1	991.713	Piston cil. ped. 41	1	1		
115.065 S-40 MI	Conj. pistón 3.º sobremarcha	—	115.511 B	Tuerca amortiguador muñilla	1	991.713	Piston cil. ped. 42	1	1		
115.065 S-40 MI	Conj. pistón 3.º sobremarcha	—	115.511 B	Tuerca amortiguador muñilla	1	991.713	Piston cil. ped. 43	1	1		
115.065 S-40 MI	Conj. pistón 3.º sobremarcha	—	115.511 B	Tuerca amortiguador muñilla	1	991.713	Piston cil. ped. 44	1	1		
115.065 S-40 MI	Conj. pistón 3.º sobremarcha	—	115.511 B	Tuerca amortiguador muñilla	1	991.713	Piston cil. ped. 45	1	1		
115.065 S-40 MI	Conj. pistón 3.º sobremarcha	—	115.511 B	Tuerca amortiguador muñilla	1	991.713	Piston cil. ped. 46	1	1		
115.065 S-40 MI	Conj. pistón 3.º sobremarcha	—	115.511 B	Tuerca amortiguador muñilla	1	991.713	Piston cil. ped. 47	1	1		
115.065 S-40 MI	Conj. pistón 3.º sobremarcha	—	115.511 B	Tuerca amortiguador muñilla	1	991.713	Piston cil. ped. 48	1	1		
115.065 S-40 MI	Conj. pistón 3.º sobremarcha	—	115.511 B	Tuerca amortiguador muñilla	1	991.713	Piston cil. ped. 49	1	1		
115.065 S-40 MI	Conj. pistón 3.º sobremarcha	—	115.511 B	Tuerca amortiguador muñilla	1	991.713	Piston cil. ped. 50	1	1		
115.065 S-40 MI	Conj. pistón 3.º sobremarcha	—	115.511 B	Tuerca amortiguador muñilla	1	991.713	Piston cil. ped. 51	1	1		
115.065 S-40 MI	Conj. pistón 3.º sobremarcha	—	115.511 B	Tuerca amortiguador muñilla	1	991.713	Piston cil. ped. 52	1	1		
115.065 S-40 MI	Conj. pistón 3.º sobremarcha	—	115.511 B	Tuerca amortiguador muñilla	1	991.713	Piston cil. ped. 53	1	1		
115.065 S-40 MI	Conj. pistón 3.º sobremarcha	—	115.511 B	Tuerca amortiguador muñilla	1	991.713	Piston cil. ped. 54	1	1		
115.065 S-40 MI	Conj. pistón 3.º sobremarcha	—	115.511 B	Tuerca amortiguador muñilla	1	991.713	Piston cil. ped. 55	1	1		
115.065 S-40 MI	Conj. pistón 3.º sobremarcha	—	115.511 B	Tuerca amortiguador muñilla	1	991.713	Piston cil. ped. 56	1	1		
115.065 S-40 MI	Conj. pistón 3.º sobremarcha	—	115.511 B	Tuerca amortiguador muñilla	1	991.713	Piston cil. ped. 57	1	1		
115.065 S-40 MI	Conj. pistón 3.º sobremarcha	—	115.511 B	Tuerca amortiguador muñilla	1	991.713	Piston cil. ped. 58	1	1		
115.065 S-40 MI	Conj. pistón 3.º sobremarcha	—	115.511 B	Tuerca amortiguador muñilla	1	991.713	Piston cil. ped. 59	1	1		
115.065 S-40 MI	Conj. pistón 3.º sobremarcha	—	115.511 B	Tuerca amortiguador muñilla	1	991.713	Piston cil. ped. 60	1	1		
115.065 S-40 MI	Conj. pistón 3.º sobremarcha	—	115.511 B	Tuerca amortiguador muñilla	1	991.713	Piston cil. ped. 61	1	1		
115.065 S-40 MI	Conj. pistón 3.º sobremarcha	—	115.511 B	Tuerca amortiguador muñilla	1	991.713	Piston cil. ped. 62	1	1		
115.065 S-40 MI	Conj. pistón 3.º sobremarcha	—	115.511 B	Tuerca amortiguador muñilla	1	991.713	Piston cil. ped. 63	1	1		
115.065 S-40 MI	Conj. pistón 3.º sobremarcha	—	115.511 B	Tuerca amortiguador muñilla	1	991.713	Piston cil. ped. 64	1	1		
115.065 S-40 MI	Conj. pistón 3.º sobremarcha	—	115.511 B	Tuerca amortiguador muñilla	1	991.713	Piston cil. ped. 65	1	1		
115.065 S-40 MI	Conj. pistón 3.º sobremarcha	—	115.511 B	Tuerca amortiguador muñilla	1	991.713	Piston cil. ped. 66	1	1		
115.065 S-40 MI	Conj. pistón 3.º sobremarcha	—	115.511 B	Tuerca amortiguador muñilla	1	991.713	Piston cil. ped. 67	1	1		
115.065 S-40 MI	Conj. pistón 3.º sobremarcha	—	115.511 B	Tuerca amortiguador muñilla	1	991.713	Piston cil. ped. 68	1	1		
115.065 S-40 MI	Conj. pistón 3.º sobremarcha	—	115.511 B	Tuerca amortiguador muñilla	1	991.713	Piston cil. ped. 69	1	1		
115.065 S-40 MI	Conj. pistón 3.º sobremarcha	—	115.511 B	Tuerca amortiguador muñilla	1	991.713	Piston cil. ped. 70	1	1		
115.065 S-40 MI	Conj. pistón 3.º sobremarcha	—									

EDICION		
1		
12-73		

MOTOR

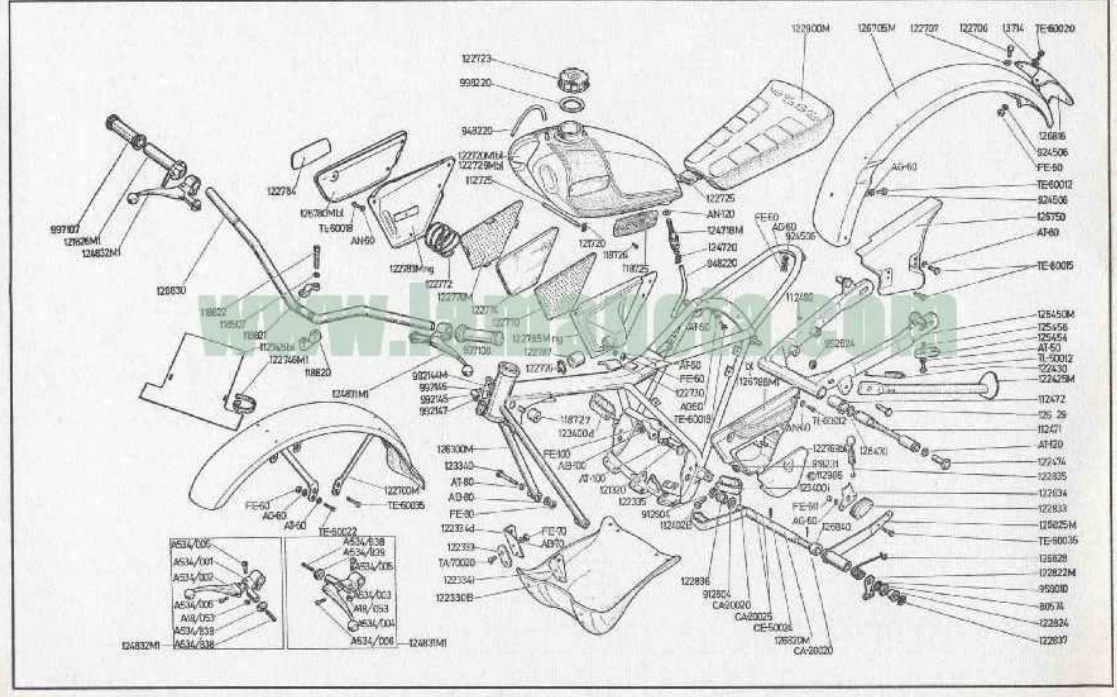


MÓDELO 250 TR-74				BASTIDOR				Tabla n.º 2			
N.º de la pieza	DESIGNACION	Cant.	Val. desde la unidad n.º	N.º de la pieza	DESIGNACION	Cant.	Val. desde la unidad n.º	N.º de la pieza	DESIGNACION	Cant.	Val. desde la unidad n.º
13.714	Arandela soporte matricula	2	122.784	Calca Mick Andrew réplica	2	948.220		1233704	Tubo respiradero y conductor depósito a carburador	2	
90.574	Tuerca palanca de freno	1	122.785 Mng	Conj. soporte filtro de aire	1	852.624		99513	Tuerca fij. descanso	1	
112.402 B	Tornillo articulacion estribera	2	122.786	Tubo acoplamiento filtro	1	858.010		FE-90	Arandela palanca de freno	1	
112.471	Eje horquilla trasera	1	122.797	Manguito unión filtro a carbur.	1	692.144 M		CA8026	Cerrojo	1	
112.472	Casquillo horquilla trasera	2	122.780 Bl	Tapa caja herramientas	1	992.145		911437	Tapa cierre direccion	1	
112.492	Tapón horquilla trasera	1	122.822 M	Conj. palanca de freno	1	992.140		11099	Remacha cierre direccion	1	
112.725	Tubo comunicación depósito	1	122.824	Casquillo izquierdo eje de freno	1	992.147		11095	Arandela cierre direccion	1	
112.745 Bl	Placa n.º delant. Sólo recambios	1	122.833	Patín tensor cadena	1	997.107		911502	Guarnición derecha puño gas	1	
112.905	Tuerca tapa caja herramientas	1	122.834	Topo lateral cadena	1	997.108		11095	Guarnición iso. puño embrague	1	
113.218	Placa identificación	1	122.855	Muelle auxiliar tensor	1	998.220		1233704	Junta tapón depósito	1	
118.807	Arandela tornillo fij. manillar	4	122.856	Casquillo derecho eje de freno	1						
118.729	Placa OSSA	2	122.827	Arandela eje pedal de freno	1						
118.728	Tornillo placa OSSA	4	122.900 M	Conj. sillín	1						
118.727	Amortiguador del depósito	2	123.340	Tornillo fij. delantera motor	2	AB-70		STANDARD			
118.820	Soporte manillar	2	123.400 D	Estribera derecha	1	AB-60		Arandela muelle fij. prot. cárter	6		
118.821	Tapa soporte manillar	2	123.400 I	Estribera izquierda	1	AG-100		Arandela muelle fij. motor	2		
118.822	Tornillo fij. manillar	4	124.718 M	Grito de gasolina	1	AG-60		Arandela guardab. tras. delantera	16		
121.320	Tornillo fij. trasera motor	3	124.720	Pinze superior tubo conducción	1	AN-60		Arandela coraza y tapa filtro	7		
121.720	Pinza tubo infer. conduc. comun.	2	124.831 MI	Conj. palanca mando embrague	1	AN-120		Arandela grifo de gasolina	1		
121.826 MI	Conj. puño mando gas	1	124.832 MI	Conj. palanca mando freno	1	AT-50		Arandela tapa tubo descanso	2		
122.330 B	Protección cárter	1	124.833 MI	Topo tubo descanso	1	AT-60		Arandela fij. guardabarros delantero y tapafiltro	10		
122.333	Refuerzo protección cárter	4	125.158	Tubo aislacionador tapa descanso	1	AT-80		Arandela tornillo fij. motor y cubrecadenas	5		
122.334 D	Oreja anterior derecha protec.	1	126.300 M	Conj. cuadro	1	AT-100		Arandela tornillo fij. tras. motor	2		
122.334 I	Oreja anterior izquierda protec.	1	126.302	Eje articulacion descanso	1	AT-100		Arandela torn. fij. horquilla tras.	2		
122.425 M	Conj. descanso	1	126.450 M	Bastidor horquilla trasera	1	CA-20.020		Clavija eje pedal de freno	2		
122.430	Resorte descanso	1	126.470	Anillo de junta eje horquilla	2	CE-50.024		Tuerca guard. trasero delantero	1		
122.474	Tornillo fij. horquilla trasera	2	126.795 M	Conj. guardabarros trasero	1	FE-60		Arandela soporte matricula y tapa filtro	13		
122.700 M	Conj. guardabarros delantero	1	126.750	Cubrecadenas	1	FE-70		Tuerca fij. protección cárter	6		
122.703	Tornillo pasteur. guardab. trasero	2	128.780 Mbl	Conj. coraza derecha	1	FE-90		Tuerca tornillo fij. motor	2		
122.707	Arandela guardab. tras. y piloto	2	126.786	Calca coraza derecha	1	FE-100		Tuerca tornillo fij. trasera mot.	2		
122.730 Mbl	Conj. depósito gasolina	1	126.787	Calca coraza izquierda	1	TA-70.018		Tornillo fij. protección cárter	8		
122.723	Tapón depósito	1	125.788 Mbl	Conj. coraza izquierda y caja de herramientas	1	TE-60.012		Tornillo fij. guardabarros trasero y soporte matricula	3		
122.725	Junta unión depósito a sillín	1	126.816	Soporte matricula	1	TE-60.018		Tornillo fij. sillín y guard. tras.	2		
122.729 MBL	Conj. depós. gasol. Sólo recamb.	1	126.820 M	Conj. pedal de freno	1	TE-63.022		Tornillo fij. guardab. delantero	7		
122.730	Almohadilla apoyo depósito	1	128.828	Conj. brazo tensor	1	TE-60.035		Tornillo fij. guardabarros delante. cuantificómetros y patín tensor	1		
122.740 MI	Brida fij. placa n.º Sólo recamb.	1	128.830	Muelle tensor cadena	1	TE-60.015		Tornillo fij. cubrecadenas	2		
122.770 M	Conj. rejilla exterior filtro de aire	1	128.840	Casquillo rozamiento cadena	1	TL-50.012		Tornillo fij. tapa tubo descanso	2		
122.776	Rejilla filtro de aire interior	1	918.304	Tuerca fij. estriberas	2	TL-00.018		Tornillo fij. coraza izquierda y tapa filtro	4		
122.779	Resorte sujeción masa filtrante	1	918.331	Arandela fij. guard. tras. y soporte matricula	7						
122.774	Masa filtrante	1									
122.776	Brida sujeción manguito	2									
122.783 Mng	Tapa filtro de aire	1									

EDICION		
1		
12-73		

EDICION	
1	
12-73	

BASTIDOR



MODELO 250 TR-74		SUSPENSION				Tabla n.º 3	
N.º de la pieza	DESIGNACION	Cant.	Vale desde la 01032 6.º	N.º de la pieza	DESIGNACION	Cant.	Vale desde la 01032 6.º
HORQUILLA TELESCOPICA							
112.511	Tuerca tubo interior pipa	1		LI-8.102-10	Tuerca M 8 x 1	4	
112.517 B	Tuerca resgate direccón	1		LI-8.103-11	Arandela pulda del 6	4	
112.518	Guardaplvio rodamiento direccón	2		LI-8.104-11	Arandela grower del 8	2	
112.519	Caroleta guardaplvio	2		LI-8.104-16	Arandela grower flaje 8	2	
118.505	Tornillo sul. tubo flje	8		LI-8.110-11 A	Anillo elástico seguridad	2	
118.506	Tornillo sul. tubo interior pipa	1		LI-8.110-12	Anillo elástico seguridad E-16	2	
118.507	Arandela tornillo tubo flje	8		LI-8.113-18	Retón 35-47-10	4	
118.508	Arandela tornillo tubo interior pipa	1		LI-8.114-10	Arandela torica	2	
122.521	Placa superior horquilla	1		LI-8.114-11	Arandela torica 12 x 17 x 2,5	2	
122.522 M	Coj. tubo interior pipa	1		LI-8.115-11	Arandela plana	2	
122.523	Arandela suplmento alja interior pipa	2		LI-8.116-10	Arandela fibra	2	
128.540 MI	Conj. suspensón delantera derecha	1		LI-8.127-10	Filtro	2	
128.541 MI	Conj. suspensón delantera izquierda	1		LI-N-1.038-02	Conj. válvula tapón barra	2	
KR-20-47-14	Rodamiento a bolas con contacto angular	2		AMORTIGUADOR HIDRAULICO			
LI-4.018-135	Conj. depósito derecho	1					
LI-4.019-138	Conj. depósito izquierdo	1					
LI-4.127-135	Depósito derecho	1					
LI-4.128-136	Depósito izquierdo	1					
LI-4.212-111	Apoyo superior	2					
LI-6.204-07 B	Conj. tubo válvula	2					
LI-6.204-015	Conj. válvula	2					
LI-6.204-020	Conj. muelle distribuidor	2					
LI-6.204-23	Muelle retención	2		128.542 MI	Amortiguador hidráulico	2	
LI-6.204-29	Válvula	2		13.714	Arandela fij. amortiguador	4	
LI-6.204-78	Embolo	2		TE-60.012	Tornillo fij. amortiguador	4	
LI-6.204-88	Cilindro soporte válvula	2					
LI-6.204-105 B	Arandela válvula	4		LI-401-35-12	Agarre superior	2	
LI-6.204-110	Arandela tornillo válvula	4		LI-401-36-10	Casquillo silentbloc	2	
LI-6.208-06	Guardaplvio	2		LI-401-37-10	Silentbloc superior	2	
LI-6.209-22	Barra	2		LI-401-47-12	Muelle aguante	2	
LI-6.209-47	Muelle aguante	2		LI-401-53-10	Arandela aguante superior	2	
LI-6.302-029 A	Conj. tapón barra	2		LI-401-108-10	Casquillo regulador	2	
LI-6.302-125 A	Tapón barra	2		LI-401-177-12	Protector resón	2	
LI-6.101-25	Tornillo cubesa cilíndrica	2		LI-601-8.105-10	Tuerca baja M 8 x 1,25	2	
LI-6.101-27	Tornillo allen prestón M 8 x 25	1		LI-601-8.116-11	Tope	2	
LI-8.101-63	Tornillo M 6 x 50	4		LI-1.254-31	Silentbloc interior	4	
				LI-1.532-30	Casquillo silentbloc inferior	4	

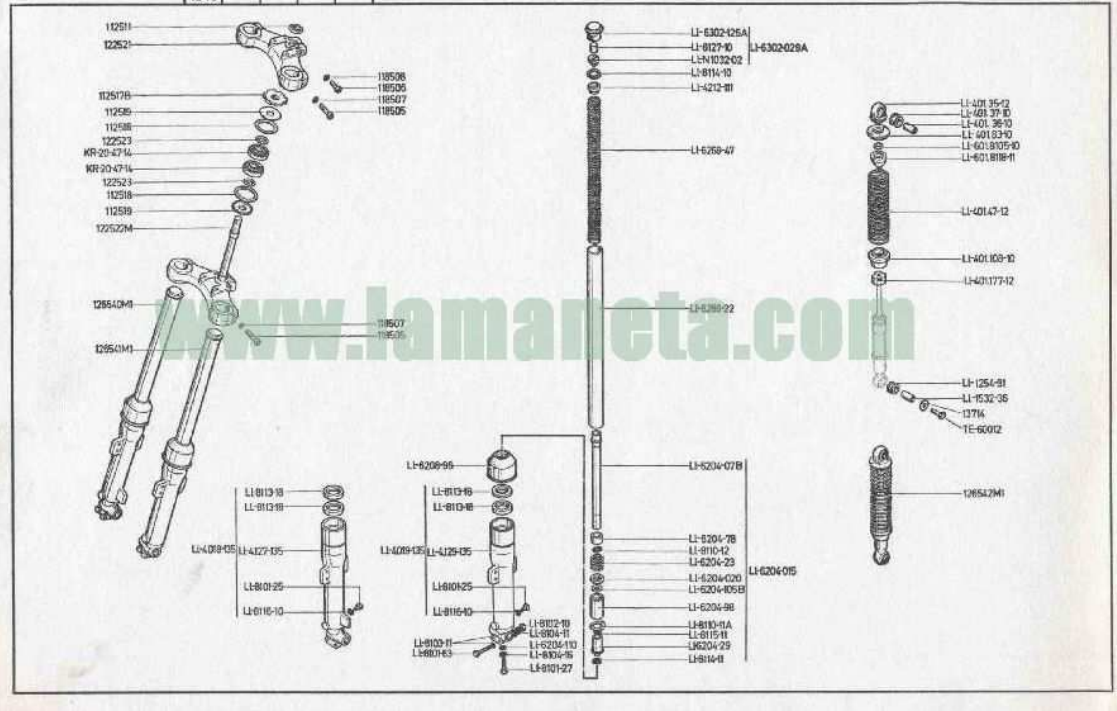
EDICION	
1	
12-73	

250 TR-74

EDICION			
1			
12-73			

SUSPENSION

LAMINA 3

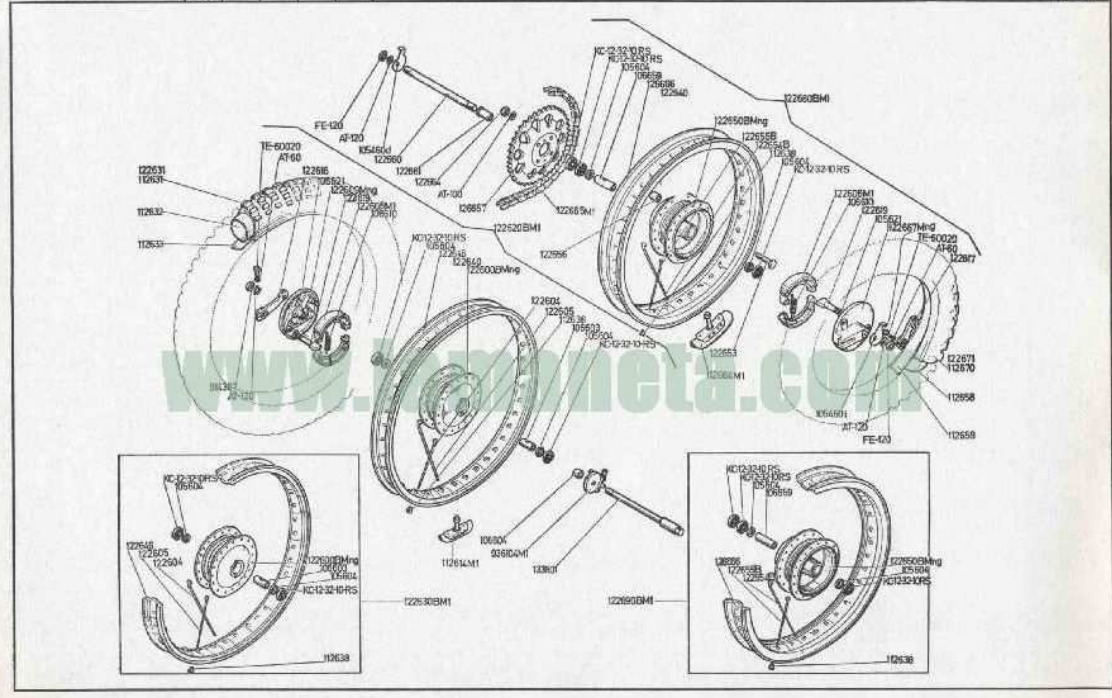


MODELO 250 TR-74		RUEDAS				Tabla n.º 4	
N.º de la pieza	DESIGNACION	Cant.	Vale desde la unidad n.º	N.º de la pieza	DESIGNACION	Cant.	Vale desde la unidad n.º
105.460 D	Exoéntrica derecha rueda trasera	1	122.658		Tomillo fij. corona	4	
105.460 I	Exoéntrica izquierda rueda trasera	1	122.654 B		Radio interior rueda trasera	18	
105.604	Centrador tubo distanciador	4	122.655 B		Radio exterior rueda trasera	18	
105.821	Arandela distancia tornavite	2	122.660		Eje rueda trasera	1	
106.003	Tubo distanciador rueda	1	122.661		Anillo distanciador rueda	1	
106.004	Anillo distanciador rueda	1	122.664		Tuerca autofrenante fij. corona	4	
106.010	Resorte alierre zapata de freno	4	122.665 MI		Cadena secundaria	1	
106.639	Tubo distanciador rueda	1	122.667 Mng		Conj. plato portazapatas de freno	1	
112.614 MI	Talonera fijación cubierta	1	122.680 BMI		Conj. buje y freno trasero	—	
112.631	Cubierta rueda delantera	1	122.690 BMI		Conj. buje rueda trasera	—	
112.632	Cámara rueda	1	123.801		Eje rueda delantera	1	
112.633	Banda protección cámara	1	126.857		Corona rueda	1	
112.638	Tuerca radio rueda	72	128.866		Ullanta	1	
112.658	Cámara rueda trasera	1	914.367		Tuerca eje rueda delantera	1	
112.659	Protección cámara	1	938.104 MI		Toma cuentakilómetros	1	
112.664 MI	Talonera fij. cubierta	2					
112.670	Cubierta rueda trasera	1					
122.600 BMng	Buje rueda delantera	1					
122.604	Radio interior rueda	18					
122.605	Radio exterior rueda	18					
122.606 MI	Conj. zapata de freno	4					
122.609 Mng	Conj. plato portazapatas de freno	1					
122.610	Palanca de freno	1					
122.617	Palanca de freno trasero	1					
122.619	Tornavite de freno	2					
122.620 BMI	Conj. buje y freno delantero	—	AT-60		Arandela palanca de freno	2	
122.630 BMI	Conj. buje rueda delantera	—	AT-100		Arandela fij. corona	4	
122.645	Ullanta	1	AT-120		Arandela eje rueda	3	
122.650 BMng	Buje rueda trasera	1	FE-120		Arandela eje rueda trasera	2	
			KC-12-32-10 RS		Rodamiento con una tapa de obturación	5	
			TE-60.020		Tornillo palanca de freno	2	

EDICION			
1			
12-73			

EDICION	
1	
12-73	

RUEDAS



MODELO 250 TR-74		INSTALACION ELECTRICA Y TUBO ESCAPE				Tabla n.º 5	
N.º de la pieza	DESIGNACION	Cant.	Válv. con la señal n.º	N.º de la pieza	DESIGNACION	Cant.	Válv. con la señal n.º
112.813 M	Claxon	1					
112.936	Resorte sujeción cola	1					
114.848 BIM1	Convertidor electrónico	1					
118.844 B	Escuadra sujeción cables volante magnético	1					
121.802 MI	Faro	1		918.105	Llave ajustable de 8"	1	
121.803	Capuchón bujía	1		918.103	Alcantes universales	1	
121.804	Resorte capuchón bujía	1		125.550	Destornillador	1	
122.807 M	Cableado faro piloto stop	1		125.551	Llave scodada mechó axagonal de 6	1	
122.808	Abrazadera fijación faro	2		125.552	Llave fija doble de 11 x 13	1	
122.809	Abrazadera fijación cuentakilómetros	1		125.553	Llave tubo doble 21 x 23	1	
122.810	Placa tensoara abrazadera	2		125.555	Bolas de long	1	
122.811	Placa tensoara abrazadera	2		125.554	Trapo amarillo de 300 x 300	1	
122.812	Tubo distanciador abrazadera faro	1		910.110	Varilla pers llaves	1	
122.813	Tubo distanciador abrazadera cuentakilómetros	1					
122.815 MI	Faro piloto	1					
122.816	Soporte faro piloto	1					
122.817 MI	Cableado fare con conmutador	1					
122.818 M	Cableado principal	1					
122.819 M	Cable mesa faro piloto	1					
122.829 MI	Cable cuentakilómetros	1					
122.830	Muelle retorno palanca de freno	1		AG-40	Arandela fijación claxon	2	
122.831 MI	Cuentakilómetros	1		AG-40	Arandela fijación convertidor y guía cable	3	
122.854 M	Conj. cable freno delantero	1		AG-60	Arandela fijación conjunto silencioso	1	
122.877 M	Conj. cable mando gas	1		AT-40	Arandela claxon	2	
122.920	Tuerca tubo de escape	1		AT-60	Arandela fijación convertidor	2	
122.921	Tubo de escape	1		AT-80	Arandela fijación conjunto silencioso	1	
122.922 M	Conj. silencioso	1		FE-40	Tuerca claxon	2	
122.940 M	Cola silencioso	1		FE-60	Tuerca fijación convertidor	2	
123.801 MI	Brida suj. cable embrague	1		LC-8-15 Ø 15	Lámpara stop	1	
124.820	Pinza guía cable	1		LC-5-5 Ø 10	Lámpara piloto	1	
126.853 BIM1	Conj. cable freno trasero	1		LP-6-30/30 Ø 20	Lámpara faro	1	
126.842 M	Conj. cable mando embrague	1		P-60	Pasatalladores cableado piloto stop	3	
957.408 MI	Regleta de conexiones	1		TE-60.010	Tornillo fijación escuadra guía cables	1	
986.068 MI	Regleta de conexiones	1		TE-60.015	Tornillo fijación convertidor	2	
988.303 B	Junta tubo de escape	1		TE-80.020	Tornillo fijación conj. silencioso	1	
988.312 MI	Conjunto brida	1		TL-40.012	Tornillo fijación claxon	2	

EDICION	
1	
12-73	

EDICION	
1	
12-73	

