

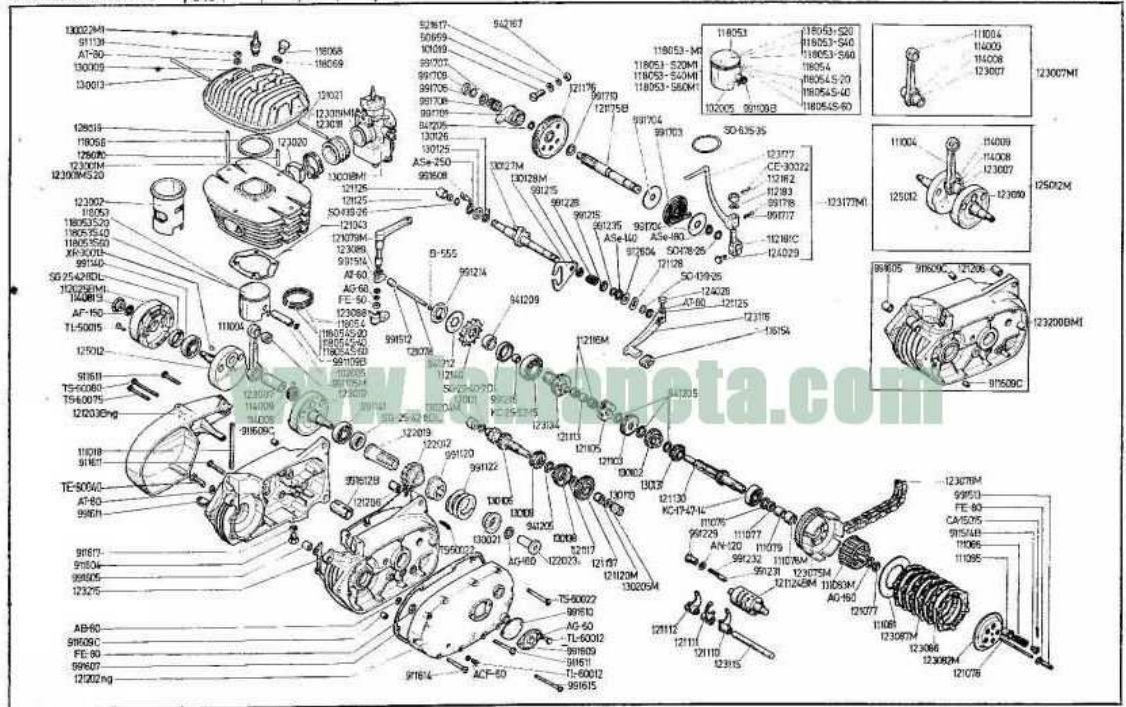


www.lampeta.com  
 Catalogo de despiece

# HONDA

## 250 DESERT 76

250 DESERT-76		MOTOR					
N.º de la pieza	DESIGNACION	Cant.	Ver lista la unidad n.º	N.º de la pieza	DESIGNACION	Cant.	Ver lista la unidad n.º
33.170 I.IV	Arandela reglaje eje secundario	1	122.201 M S-20	Conj. cilindro sobremedida	1	991.122	Resorte transmisión elástica
33.262 I.IV.V	Arandela reglaje eje secundario	1	122.201 M	Conj. cilindro	1	991.125 I.IV.X	Arandela reglaje cigüeñal y muelle dir.
33.404 I.IV.V	Arandela reglaje cuerpo selector	1	122.202	Camisa	1	991.140	Rodamiento volante derecho cigüeñal
38.929	Arandela tornillo tapa manguito	1	122.207 M	Eje de biela	1	991.144	Rodamiento volante izquierdo cigüeñal
99.191	Tornillo tapa manguito puesta en marcha	1	122.210	Conj. biela	1	991.214	Tuerca plato salida cadena
111.004	Biela	1	122.219	Volante izquierdo (lado embrague)	1	991.215	Cabezota muelle presor selector
102.005	Eje de pistón	1	122.220	Manguito fij. carburador	1	991.216	Resorte muelle salida directa
111.018	Espárrago fij. culata	1	123.019 M	Abrazadera manguito	1	991.228	Resorte enguina horquilla
111.075	Arandela rodamiento rueda	1	123.020	Límite abrazadera manguito	1	991.229	Cable anclaje selector
111.077	Arandela rodamiento rueda	1	123.025 M	Conj. rueda cadena primaria	1	991.231	Pivote anclaje selector
111.078 M	Conj. casquillo agujas	1	123.026 M	Cadena primaria sin engrace	1	991.232	Muelle pistón anclaje selector
111.281	Casquillo de agujas sin anillo	1	123.027 M	Tapetejasa del embrague (completa)	1	991.233	Anillo retención
111.279	Anillo casquillo de agujas	1	123.040	Diagn. intermedio del embrague	5	991.234	Rodillo engracador vaina embrague
111.281	Disco tapa anclaje embrague	1	123.047 M	Conj. disco postengracamiento embrague	1	991.235	Tornillo regulador del embrague
111.282 M	Conj. boje del embrague	1	123.048	Capuchón protector mando embrague	1	991.314	Pestillo engracador rodillo
111.283	Disco tapa anclaje embrague	1	123.059	Anillo de junta eje mando embrague	1	991.356	Cablejón de control
111.284	Disco tapa anclaje embrague	1	123.115	Eje postahorquilla cambio	1	991.607	Junta tapa lado embrague
112.252 BM	Volante magnético	1	123.116	Pedal cambio de velocidades	1	991.608	Pivote anclaje muelle horquilla selector
123.116 M	Junta vaina rueda directa.	1	123.134	Rueda directa sobre primario	1	991.609	Tapa lado embrague
112.140	Pedón salida cambio	1	123.177	Pedal puesta en marcha	1	991.610	Junta tapa reglaje embrague
112.141	Soporte articulación pedal puesta en mar.	1	123.177 M	Conj. pedal puesta en marcha	1	991.611	Paralelismo cable volante magnético
112.142	Anillo tapa pedal puesta en marcha	1	123.200 BM	Conj. mecanización cárter	1	991.612 B	Tubo protección respirador
112.143	Arandela muelle pedal	1	124.029	Junta articuladora	1	991.615	Tornillo unión tapa embrague
114.208	Junta muelle cubeta de biela	1	124.028	Tornillo pedal cambio de velocidades	1	991.701	Manguito arrastre puesta en marcha
114.209	Resorte volante magnético	1	124.029	Tornillo pedal puesta en marcha	1	991.706	Anillo retención muelle
114.021 B	Tuerca volante magnético	1	125.012 M	Conj. montaje cigüeñal	1	991.704	Anillo retención muelle
116.154	Guarnición pedal cambio de velocidades	1	125.013	Correa larga antiruido cilindro	1	991.707	Arandela tapa muelle
116.253	Pistón	1	125.026	Correa corta antiruido cilindro	1	991.708	Muelle manguito arrastre
116.252 S-20	Pistón 1.º sobremedida	1	130.079	Culata	1	991.709	Arandela rodamiento eje
116.253 S-40	Pistón 2.º sobremedida	1	130.013	Correa larga antiruido culata	2	991.710	Arandela rodamiento rueda
116.253 S-80	Pistón 3.º sobremedida	1	130.014	Carburador	1	991.712	Muelle soporte vaina
116.252 M	Conj. pistón	1	130.021	Pastilla fijo transmisión elástica	1	991.713	Pistón sujeción pedal
116.253 S-20 M	Conj. pistón 1.º sobremedida	1	130.022 M	Rueda 2.º sobre primario	1		
116.253 S-40 M	Conj. pistón 2.º sobremedida	1	130.102	Eje secundario del cambio	1		
116.253 S-80 M	Conj. pistón 3.º sobremedida	1	130.106	Eje secundario del cambio	1		
116.254	Ano de pistón 1.º sobremedida	1	130.109	Rueda 3.ª sobre secundario	1		
116.254 S-20	Ano de pistón 2.º sobremedida	1	130.110	Arandela izquierda eje secundario	1		
116.254 S-40	Ano de pistón 3.º sobremedida	1	130.112	Arandela derecha eje secundario	1		
116.254 S-80	Ano de pistón 3.º sobremedida	1	130.116	Arandela mando selector	1		
	Junta nueva	1	130.125	Muelle horquilla mando selector	1		
	Tapa tapa alojamiento descompresor	1	130.127 M	Conj. eje mando selector	1		
	Junta nueva	1	130.128 M	Rueda 2.ª sobre primario	1		
	Tuerca tapa embrague	1	130.130	Rueda 2.ª sobre secundario	1		
	Vainas enguina embrague	1	130.204 M	Casquillo de agujas disco. eje secund.	1		
	Conj. selector	1	130.205 M	Rueda 2.ª sobre primario	2		
	Rueda 4.ª sobre primario	1	131.021	Correa corta antiruido culata	1		
	Manguito desajuste de 4.ª y 3.ª	1	811.231	Tuerca fij. culata	4		
	Horquilla mando 1.ª y 2.ª	1	911.330 I.IV.X	Tuerca contención muelle	2		
	Horquilla mando 4.ª y 5.ª	1	911.314 B	Tapon desaxar aceite	1		
	Dispersador aceite nuevo directo	1	911.306	Casquillo de control	1		
	Arandela rodamiento rueda 1.ª	1	911.309 C	Tornillo selector. tapa emb. tapa dcha.	10		
	Junta agujas rueda 1.ª	1	911.311	Tornillo unión tapa embrague	1		
	Conj. suero selector	1	911.312	Junta tapón descompresor	1		
	Guardapolvos eje selector	1	911.313	Arandela reglaje 0.05 eje primario	1		
	Tapon protector eje selector	1	911.314	Arandela reglaje 0.1 eje secundario	1		
	Arandela muelle eje selector	1	911.315	Arandela reglaje 0.2 eje primario	1		
	Eje primario del cambio	1	911.316	Arandela reglaje 0.3 eje secundario	1		
	Rueda 1.ª sobre secundario	1	941.205	Anillo seguro rueda	5		
	Eje puesta en marcha	1	941.206	Anillo dispersión pistón salida	1		
	Rueda de puesta en marcha	1	941.207	Arandela separa pistón salida	1		
	Tapa cárter izquierdo	1	941.208	Tuerca tornillo tapa manguito	1		
	Tapa cárter derecho	1	941.209	Bujía agujas pin biela	1		
	Casquillo de tuerca	2	941.210	Anillo seguro eje pistón	2		
	Pivote salida motor	1	991.105 M	Pastilla deslizante transmisión elástica	1		
	Manguito transmisión elástica	1	991.109 B				
	Tuerca transmisión elástica	1	991.120				



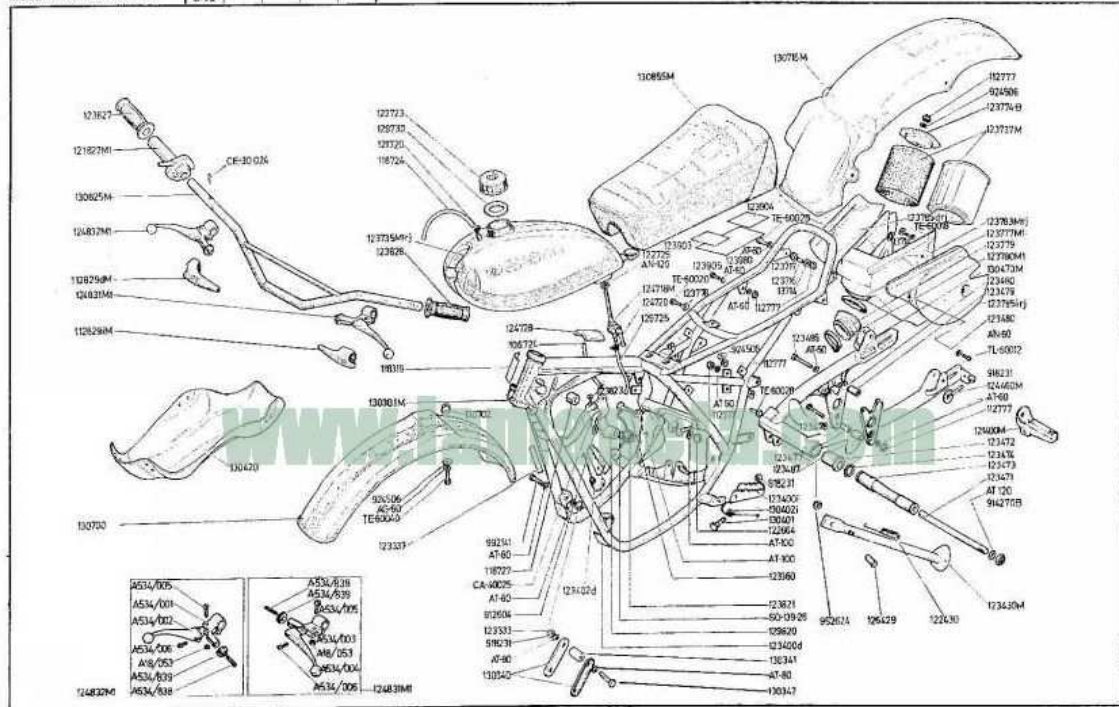
**MODELO 250 DESERT-76**

**BASTIDOR**

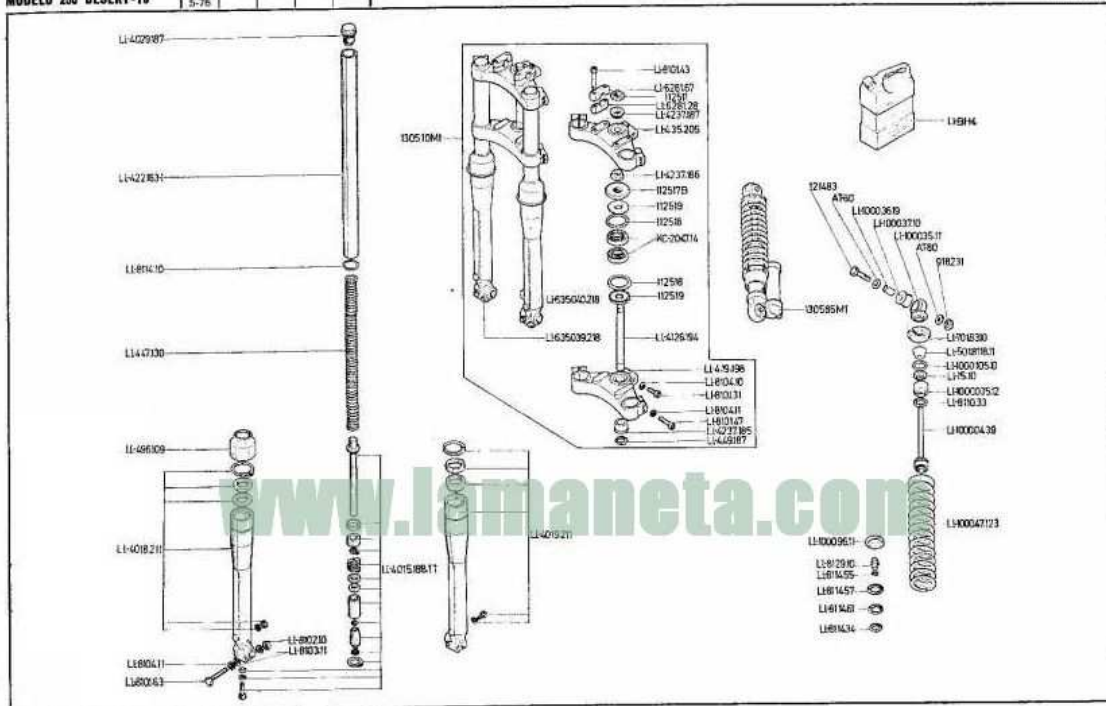
Tabla n.º 2

N.º de la pieza	DESIGNACION	Cant.	Vale desde la unidad n.º	N.º de la pieza	DESIGNACION	Cant.	Vale desde la unidad n.º	N.º de la pieza	DESIGNACION	Cant.	Vale desde la unidad n.º
13.714	Arandela fij. guardabar. trasero, soporte filtro	4	123.777 MI	1	Brida unión manguito a filtro	1	912.604	Arandela pedal de freno	1		
106.724	Tubo cond. der. depósito a carb.	1	123.779	1	Manguito unión filtro y carburad.	1	914.270 B	Tuerca autofrenante eje horq.	2		
112.777	Tuerca fij. guía cad. y guar. tras. filtro y soporte fij. sillín	12	123.780 MI	1	Brida unión manguito a carbur.	1	918.231	Tuerca fij. motor por cul., estrib. y tornillo tensor	8		
112.825 dM	Guardapolvo derec. protec. cable	1	123.785 drj	1	Conj. soporte filtro de aire	1	924.506	Arandela fij. guard. del. fij. filtro	5		
112.829 IM	Guardapolvo izq. protec. cable	1	123.821	1	Placa derecha n.º trasero	1	952.024	Tuerca fij. descanso	2		
118.319	Placa de identificación	1	123.822	1	Placa izquierda n.º trasero	1	992.141	Tornillo fij. delantera motor	1		
118.724	Tubo respiradero depósito	1	123.827 (*)	1	Muelle retorno pedal de freno	1	992.144 M	Cerrojo	2		
118.727	Amortiguadores delantero dep.	2	123.828 (*)	1	Topo de goma pedal de freno	1	992.145	Tapa cierre dirección	1		
121.400 M	Estribera pasajero	2	123.903	1	Guarnición derecha puño gas.	1	992.146	Racuadro cierre dirección	1		
121.720	Pinza tubo respiradero depósito	1	123.904	1	Guarnición izquierda manillar	1	992.147	Arandela cierre dirección	1		
121.827 MI	Conj. puño mando gas	1	123.905	1	Calca anterior instrucciones	1					
122.430	Resorte descanso	1	123.980	1	Calca posterior instrucciones	1					
122.664	Tuerca fij. tornillo trasero motor	2	124.460 M	1	Tornillo fij. sillín	2	A-18/053	Tuerca tornillo fij. palanca	2		
122.723	Tapón depósito	1	124.718 M	1	Lámina protec. de acetato trans.	2	A-534/001	Soporte mando freno	1		
122.725	Junta unión depósito a sillín	1	124.720	1	Conj. tensor rueda trasera	2	A-534/002	Palanca mando freno	1		
123.533	Tuerca fij. tornillo motor	2	124.726	1	Griño gasolina	2	A-534/003	Soporte mando embrague	1		
123.537	Calca material cuadro	1	124.831 MI	1	Pinza tubos conducción gasolina	4	A-534/004	Palanca mando embrague	1		
123.400 d	Tornillo fij. trasera motor	2	124.832 MI	1	Almohadilla apoyo depósito	1	A-534/005	Tornillo suj. palanca	2		
123.400 i	Estribera derecha	1	125.725	1	Conj. palanca mando embrague	1	A-534/006	Tornillo suj. soportes	4		
123.400 M	Estribera izquierda	1	126.429	1	Conj. palanca mando freno	1	A-534/006	Tornillo suj. soportes	2		
123.430 M	Conj. descanso	1	129.303	1	Tubo conduc. depósito a carbur.	1	A-534/008	Tornillo tensor cable	2		
123.471	Eje horquilla trasera	1	129.730	1	Eje articulación descenso	1	A-534/009	Contratuercas tornillo tens. cable	2		
123.472	Casquillo horquilla trasera	2	129.820	1	Junta tapón depósito	1					
123.473	Distanciad. articulac. horquilla	1	130.001 M	1	Pedal de freno	1					
123.474	Anillo de junta distanciad.	2	130.340	1	Conj. cuadro	1	AG-60	Arandela guardabarros delantero	4		
123.477	Distanciad. guía cadens	1	130.341	1	Tirante fij. motor por culata	2	AN-60	Arandela placa n.º trasero	4		
123.478	Tornillo distanciad. guía cad.	1	130.342	1	Distanciad. fij. motor por culata	1	AN-120	Arandela grifo gasolina	2		
123.479	Distanciad. fij. guía cadena	2	130.401	1	Tornillo fij. motor por culata	2	AT-60	Arandela fij. guía cad. dis. guía	2		
123.480	Guía cadena	2	130.402 d	1	Unión articulación estribera	2		cad. sop. fil. guar. tras. fij. sill.	72		
123.483	Tornillo fij. guía cadena	2	130.420	1	Muelle retorno estribera derec.	1	AT-80	Arandela fij. del. mot. fij. motor por culata	8		
123.487	Rodillo guía cadena	1	130.425	1	Protección cárter	1	AT-100	Arandela fij. trasera motor	4		
123.716	Tubo distanciad. guardabarros	4	130.470 M	1	Conj. horquilla trasera	1	AT-120	Arandela horquilla trasera	2		
123.717	Amortiguador fij. guardabarros	4	130.700	1	Guardabarros delantero	1	CA-40.025	Clavija pedal de freno	1		
123.734	Calca guardabarros trasero	1	130.702	1	Distanciad. fij. guardab. delant.	4	CE-30.024	Clavija pedal de freno	1		
123.735 Mlrj	Conj. depósito	1	130.716 Mrj	1	Conj. guardabarros trasero	1	SO-139.26	Anillo junta pedal de freno	2		
123.737 M	Conj. filtro de aire	1	130.735	1	Calca OSSA	2	TE-60.018	Tornillo fij. conj. soporte filtro	2		
123.738	Calca anterior depósito	1	130.739 d	1	Calca lateral derecha depósito	1	TE-60.020	Tornillo fij. coraz. guardab. tran.	6		
123.741	Calca 250 DESERT PHANTOM	1	130.739 i	1	Calca lateral izquierda depósito	1	TE-60.028	Tornillo fij. coraza	2		
123.774 B	Tapa filtro de aire	1	130.825 M	1	Manillar	1	TE-60.040	Tornillo fij. guardabarros delant.	4		
			130.900 M	1	Conj. sillín	1	TL-60.012	Tornillo fij. placa n.º trasero	4		

### BASTIDOR

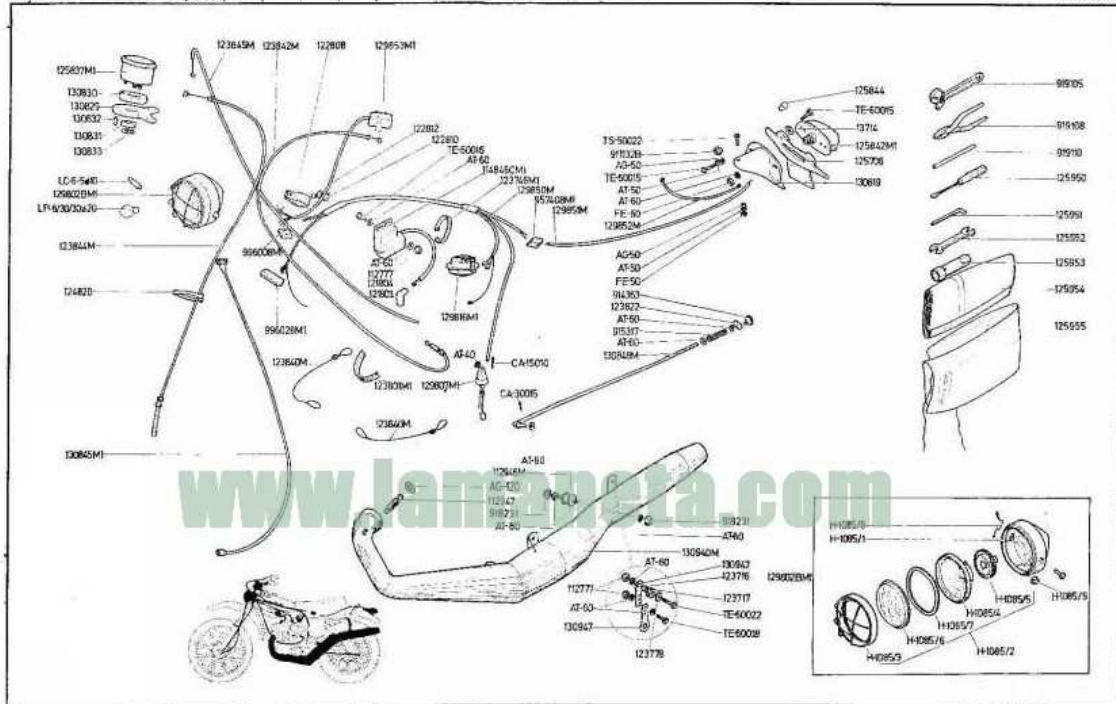


MODELO 250 DESERT-75		SUSPENSION				Tabla n.º 3	
N.º de la pieza	DESIGNACION	Cant.	Fila de la pieza	N.º de la pieza	DESIGNACION	Cant.	Fila de la pieza
112.511	Tuerca tubo interior pipa	1			<b>AMORTIGUADOR HIDRAULICO</b>		
112.517 B	Tuerca reglaje dirección	1					
112.518	Guardapolvo rodamiento dirección	2		121.483	Tornillo fij. amortiguador	4	
112.518	Cazoleta guardapolvo	2		123.590	Arandela fij. inferior amortiguador	2	
130.510 MI	Conj. horquilla delantera	1		130.585 MI	Amortiguador hidráulico	2	
KH-20-47-14	Rodamiento rodillo cónico	2		918.221	Tuerca fij. amortiguador	2	
LL-422.163-1	Barra	2		AT-80	Arandela fij. amortiguador	8	
LL-419.198	Platina inferior	1		LL-15-10	Retén	2	
LL-435.205	Platina superior	1		LL-501-8118-11	Topo	2	
LL-447.130	Muelle aguante	2		LL-701-83-10	Arandela aguante	2	
LL-449.187	Anillo seguridad	1		LL-1000-035-12	Conj. guía	2	
LL-496.109	Guardapolvos	2		LL-1000-94-39	Conj. embolo	2	
LL-635-030-218	Conj. suspensión derecha	1		LL-1000-35-11	Agarre superior	2	
LL-635-040-218	Conj. suspensión izquierda	1		LL-1000-36-19	Casquillo silentbloc	4	
LL-4.015-188-1-T	Conj. válvula	2		LL-1000-37-10	Silentbloc inferior	4	
LL-4.018-211	Conj. depósito derecho	1		LL-1000-47-123	Muelle aguante	2	
LL-4.019-211	Conj. depósito izquierdo	1		LL-1000-96-11	Cazoleta guardapolvo	2	
LL-4.029-187	Conj. tapón barra	1		LL-1000-105-10	Arandela retén	2	
LL-4.126-194	Tija	1		LL-8.110-33	Anillo elastico	2	
LL-4.237-185	Casquillo platina inferior	1		LL-8.114-23	Arandela tórica	2	
LL-4.237-186	Casquillo platina superior	1		LL-8.114-35	Arandela tórica	4	
LL-4.237-187	Casquillo platina superior	1		LL-8.114-57	Arandela tórica	2	
LL-6.281-25	Base brida manillar	2		LL-8.114-61	Arandela tórica	2	
LL-6.281-67	Tapa brida manillar	2		LL-8.129-10	Válvula	2	
LL-8.101-31	Tornillo allen M8 x 30	2		LL-BH-4	Recipiente aceite	1	
LL-8.101-43	Tornillo allen M8 x 50	4					
LL-8.101-47	Tornillo allen M6 x 30	8					
LL-8.101-63	Tornillo M6 x 50	4					
LL-8.102-10	Tuerca M6 x 1	2					
LL-8.103-11	Arandela pulida del 6	8					
LL-8.104-10	Arandela grower del 8	2					
LL-8.104-11	Arandela grower del 6	12					
LL-8.114-10	Arandela tórica	2					



MODELO 250 DESERT-76		RUEDAS				EDICION N.º 1	
N.º de la pieza	DESIGNACION	Cant.	Vol. desde la unidad n.º	N.º de la pieza	DESIGNACION	Cant.	Vol. desde la unidad n.º
105.604	Centrador tubo distanciador	2		123.674	Distanciador rueda trasera	1	
105.621	Arandela distancia tornavis	1		123.675	Muelle cierre zapatas de freno	2	
106.603	Tubo distanciador rueda	1		123.676	Tornillo fij. corona	6	
106.604	Anillo distanciador rueda delantera	1		123.677	Tuerca fij. eje rueda trasera	2	
106.610	Resorte cierre zapatas de freno	2		123.678	Eje rueda trasera	1	
111.019	Tuerca auto frenante fij. corona	8		123.683 M	Engrasador tornavis de freno	1	
112.614 MI	Talonera fij. cubierta	2		123.684	Llanta	1	
112.632	Cámara rueda	1		123.688	Corona rueda trasera	1	
112.633	Banda protección cámara	1		123.689 MI	Cadena secundaria	1	
112.641	Cubierta rueda delantera	1		130.601	Eje rueda delantera	1	
112.658	Cámara rueda	1		130.607	Tuerca radio rueda delantera	36	
112.659	Banda protección cámara	1		130.611 MI	Toma cuentakilómetros	1	
112.664 MI	Talonera fij. cubierta	2		130.621 MI	Conj buje y freno rueda delantera	1	
114.623	Tuerca radio rueda	36		130.631 MI	Buje rueda delantera completo	1	
122.606 MI	Conj. zapata de freno	2		130.670	Palanca freno trasero	1	
122.609 MI	Conj. plato y zapatas montado	1		130.679	Radio corto rueda trasera lado freno	9	
122.609 M	Conj. plato portzapatas de freno	1		130.680	Radio largo rueda trasera lado freno	9	
122.616	Palanca freno delantero	1		130.681	Radio corto rueda trasera lado valona	9	
122.619	Tornavis de freno	1		130.682	Radio largo rueda trasera lado valona	9	
123.600 M	Buje rueda delantera	1		130.681 MI	Conj. buje y freno rueda trasera	1	
123.605	Radio interior rueda delantera	18		130.696 MI	Buje rueda trasera completo	1	
123.606	Radio exterior rueda delantera	18		814.367	Tuerca eje rueda delantera	1	
123.640	Sector refuerzo aletas	6		AT-90	Arandela palancas de freno	2	
123.645	Llanta	1		AT-70	Arandela fij. corona	12	
123.680 M	Conj. buje rueda trasera	1		AT-120	Arandela eje rueda	1	
123.662 M	Conj. plato portzapatas freno trasero	1		CA-20.022	Clavija seguro varilla	1	
123.666 M	Conj. zapata de freno	2		KC-12-32-10RS	Rodamiento a bolas con una tapa obturadora	2	
123.671	Cubierta rueda trasera	1		KC-15-42-13RS	Rodamiento a bolas con una tapa obturadora	2	
123.672	Tornavis de freno rueda trasera	1		TE-60.020	Tornillo palanca de freno delantero	1	
123.673	Tubo distanciador rueda trasera	1		TE-60.022	Tornillo palanca de freno trasero	1	





ANEXO CATALOGO 250 DESERT-76

SE SUPRIME	SE AÑADE	DESIGNACION	CANTIDAD
123.783 M	130.770 M	Conj. soporte filtro de aire	1
123.737 M	130.775 MI	Conj. filtro de aire	1
130.716 M	130.715	Conj. guardabarros trasero	1
123.717		Amortiguador fij. guardab. tras.	4
13.714		Arandela fij. guardab. trasero	1
112.777		Tuerca autofij. guard. trasero	1
123.716		Tubo distanciad. fij. guar. tras.	1
AT-60		Arandela fij. guardab. trasero	1
TE-60.020	TE-60.018	Tornillo fij. guardabarros trasero	2
	130.776	Tapa del conj. soporte filtro	1
	958.011	Arand. fij. tapa del conj. sop. fil.	1
	130.779	Tuerca fij. tapa del conj. sop. fil.	1
	130.778	Junta tras. y lateral del sop. fil.	3
	130.777	Junta deflex. del sop. filtro	1
<b>INSTALACION Y MANDOS</b>			
112.777	131.840	Tuerca autofrenante fij. conv.	1
AT-60	AT-50	Arandela fij. conversor	1
TE-60.015	TE-50.015	Tornillo fij. conversor	1
129.853 MI	131.800 MI	Conj. cableado con conmutador	1
129.851 MI		Cableado faro piloto stop	1
958.028 MI		Regleta de conexiones	1
129.852 MI		Cable masa faro piloto	1
129.850 MI	131.807 M	Conj. cableado general	1
	131.812 M	Conj. cableado faro y conec.	1
	131.817 M	Conj. cableado stop e int. stop.	1
	131.822	Terminal masa	1
957.408 MI		Regleta de conexiones	1