



*UNIVERZÁLNE SERVISNE NARADIE PRE
CS. MOTOCYKLE A SKÜTRE

*UNIVERSAL – SERVICEWERKZEUG FÜR
TSCHECHOSLOWAKISCHE MOTORRÄDER UND
MOTORROLLER

*UNIVERSAL SERVICE TOOLS FOR
CZECHOSLOVAK MOTORCYCLES AND SCOOTERS

*HERRAMIENTAS UNIVERSALES DE SERVICIO PARA
LAS MOTOCICLETAS Y SCOOTERS
CHECOSLOVACOS

*OUTILLAGES UNIVERSELS POUR REPARATIONS
DES MOTOCYCLETTES ET SCOOTERS
TCHÉCOSLOVAQUES

*КОМПЛЕКТ УНИВЕРСАЛЬНОГО ИНСТРУМЕНТА ДЛЯ
ТЕХНИЧЕСКОГО ОБСЛУЖИВАНИЯ ЧЕХОСЛОВАЦКИХ
МОТОЦИКЛОВ И МОТОРОЛЛЕРОВ

*JAWA 550, 555, J-05, STADION—S 11, S 22, S 23, JAWETTA, CZ,
JAWA 250, 350, MANET S 100, S 125, TATRAN S 125

*ЯВА 550, 555, Я-05, СТАДИОН—С 11, С 22, С 23, ЯВЕТТА, ЧЗ, ЯВА 250, 350
МАНЕТ С 100, С 125

www.janosta.com

POVAZSKÉ STROJÁRNE
NÁRODNÝ PODNIK • POVAZSKÁ BYSTRICA



www.lamaneta.com

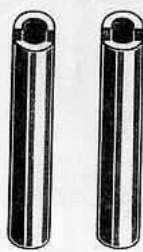
POVAŽSKÉ STROJÁRNE, N. P., POVAŽSKÁ BYSTRICA

MOTOKOV - PRAHA - ČSSR

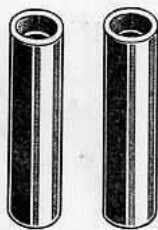
1965

№ инструмента	Наименование	Для модели	Назначение
У1	Приспособление для разборки картера	Ява 550, 555, Я-05, Ялетта,	Для разборки обеих половин картера по плоскости разъема с помощью инструмента У2—У8 и подшипника ЧСН 02 4730
У2	Болт М8 дл. 90, 99	Манет С 100,	
У3	Болт М6 дл. 92	С 125, ЧЗ, Ява 250, 350	
У4	Распорный элемент		
У5	Распорный элемент с буртом		
У6	Универсальный винт М20×1,5		
У7	Втулка		
У8	Опорный палец		
У9	Съемник втулки вилки	ЧЗ, Ява 250, 350	С помощью инструмента У6, У7 и У10 и подшипника ЧСН 02 4730 для снятия втулки вилки
У10	Опорный палец	ЧЗ, Ява 250, 350	
У11	Приспособление для выпрессовки шатушной втулки	ЧЗ, Ява 250, 350	Для запрессовки и выпрессовки шатушной втулки с помощью втулки \varnothing 18,8 и 20,2
У12	Оправка	ЧЗ, Ява 250, 350	Для монтажа сальников „Гуфери“ во избежание их повреждения
У13	Съемник средней втулки кривошипно-шатунного механизма	Ява 350	Для демонтажа средней втулки кривошипно-шат. механизма
У14	Универсальный съемник с лапами	Ява 550, 555, Я-05, Ялетта, С 125, Ява 250, 350, ЧЗ	Для снятия первичных и вт. шестерен у всех мотоциклов с помощью оправки У15. Для монтажа и демонтажа сцепления С 100, С 125
У15	Оправка	Универсал	
У16	Оправка	Универсал	Для выпрессовки подшипников из правой и левой половины картера
У17	Инструмент для измерения опережения зажигания	Универсал	Для регулировки опережения зажигания у всех моделей мотоциклов
У18	Съемник якоря	Чезета	Для снятия якоря династартера мотороллера Чезет
У19	Съемник якоря	Ява 550, 555, Я-05, Ява 250, 350	Для снятия якоря Ява 550, 555, Я-05, Ява 250, 350
У20	Штифт для выпрессовки центр. штифтов картера двигателя	Ява 250, 350	Для выпрессовки центр. штифтов картера двигателя Ява 250, 350
У22	Штифт для выпрессовки кулачка	Ява 250, 350	Для снятия кулачка с якоря генератора Ява 250, 350
У23	Ключ для сегментных гаек	Ява 500, ЭСО	Для заворачивания и отворачивания сегментных гаек
У24	Съемник оси маятниковой вилки	Ява серийная и гоночная	Приспособление для выпрессовки и запрессовки оси маятниковой вилки для всех моделей мотоциклов
У25	Оправка для выпрессовки оси маятниковой вилки	Ява 250, 350	Для выпрессовки оси маятниковой вилки для всех моделей мотоциклов
У26	Съемник поршн. пальца с прин.		С помощью У6, У7, У27, У30 и подшипника ЧСН 02 4730 для выпрессовки поршневого пальца у всех моделей мотоциклов
У27	Опорный палец		
У28	Наставка \varnothing 14,8 и \varnothing 17,8		
У29	Дистанционный палец	ЧЗ, Ява	
У30	Оправка	ЧЗ, Ява	При монтаже для фиксации пера передней вилки
У31	Гага для монтажа пера вилки	ЧЗ, Ява	
У32	Ключ торцовый 41	С 100, С 125, ЧЗ, Ява 250, 350	Для монтажа и демонтажа головки руля
У34	Универсальный ключ для сегм. гаек	ЧЗ, Ява	Для отворачивания и заворачивания гаек телоскопов, выпуска и амортизаторов
У35	Ключ гайки пера	ЧЗ, Ява 250, 350	Для заворачивания и отворачивания накидных гаек передней вилки
У36	Держатель	ЧЗ новое исполнение	При монтаже амортизатора в переднюю трубку вилки
У37	Оправка (кожух) штока амортизатора	ЧЗ, Ява 250, 350	Для защиты сальника „Гуфери“ при монтаже заднего гидр. амортизатора
У38	Ключ для штока амортизатора и гаяк спиц	ЧЗ, Ява 250, 350	Для фиксации штока амортизатора и заворачивания гаяк спиц
У39	Ключ для гайки выпуска	ЧЗ, Ява	Для заворачивания и отворачивания гаяк выпуска
У40	Приспособление для вынимания элемента глушителя шума выпуска	ЧЗ, Ява	Для вынимания элемента глушителя шума выпуска
У41	Фиксирующий диск сцепления	Ява	Для демонтажа и монтажа сцепления

№ инструмента	Наименование	Для модели	Назначение
У42	Фиксирующий диск сцепления	ЧЗ 175	Для демонтажа и монтажа сцепления
У43	Ключ торцовый 32/36	ЧЗ, Ява 250, 350	Для демонтажа монтажа гаек звездочек
У45	Пластина для держания фиксаторов	ЧЗ, Ява 250, 350	При монтаже для держания пружин фиксаторов со штифтом и валу
У46	Рычаг для сжатия пружин сцепления	Ява 550, 555	Для монтажа и демонтажа пружин сцепления
У47	Оправка	Яветта	Для монтажа и демонтажа оси задней маятниковой вилки
У48	Оправка для выпрессовки центр. втулок и для тору, ключей	ЧЗ, Яветта, Я-05, 555, 550, С 100, С 125, Ява 250, 350	Штифт для торц. ключей и при демонтаже двигателя Яветта для выпрессовки центр. втулок
У49	Вспомогательные болты 7 шт.	Яветта, С 22, С 23	Для распрессовки картера двигателя Яветта, С22, С23 вместе с У1 и У6?. Болт длиной 105 для снятия кол. вала Я-05
У50	Крючок	Ява 550, 555, Я-05	Для держания картера двигателя при распрессовке
У51	Приспособление для монтажа шатунной втулки	Яветта, С 22, С 23, Ява 550, 555, Я-05	Для выпрессовки втулки шатуна
У52	Оправка (кожух) для надевания сальников „Гуфери“	Яветта, С 22, С 23, Ява 550, 555, Я-05	Для защиты сальников от повреждения у Яветты, Ява 550, 555, Я-05
У53	Крючок для магнето Яветты	Яветта	При демонтаже и монтаже двигателя Яветта для фиксации магнето
У54	Оправка (кожух) для надевания сальников „Гуфери“	ЧЗ 150	Для защиты сальников от повреждения для ЧЗ 150
У55	Фиксирующий диск сцепления	Манет С 100	Для монтажа и демонтажа сцепления
У56	Съемник барабана сцепления	Манет С 100	Для снятия ведомого барабана сцепления
У57	Ключ для гаек с ви. шестигранником	Манет С 100	Для отвертывания гайки крепления династартера у С 100
У58	Крючок для вынимания пружины защелки	Манет С 100 и С 125	Для надевания пружины на защелку Манет С 100 и С 125
У59	Съемник якоря	Яветта, Манет С 100 и С 125	Для снятия династартера Манет С 100 и С 125 и магнето Яветта
У60	Ключ гайки маятниковой вилки	Манет С 100, С 125	Для затяжки гайки оси задней маятниковой вилки Манет С 100, С 125
У61	Съемник магнето ЧЗ	ЧЗ 125, 150	Для снятия магнето ЧЗ 125, 150
У62	Приспособление для сжатия пружины сцепления	Я-05	Для монтажа и демонтажа сцепления Я-05
У63	Держатель штока	ЧЗ, Ява	При монтаже для фиксации штока передней вилки
У64	Фиксирующий диск	Ява 250, 350	При монтаже и демонтаже сцепления
У65	Фиксирующий диск	С 100, С 125	При монтаже и демонтаже сцепления
У66	Фиксирующий диск	С 100	При монтаже и демонтаже сцепления



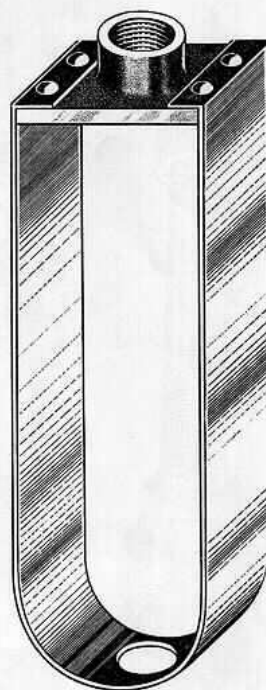
U 5



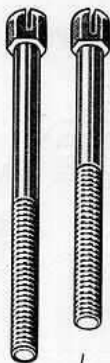
U 4



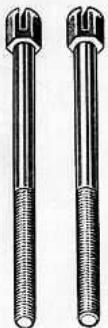
U 6



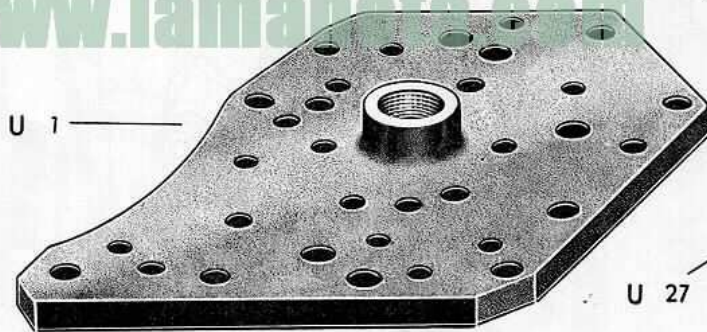
U 26



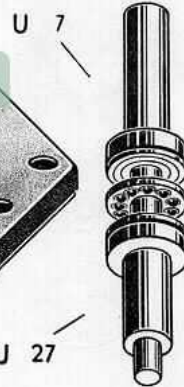
U 2



U 3

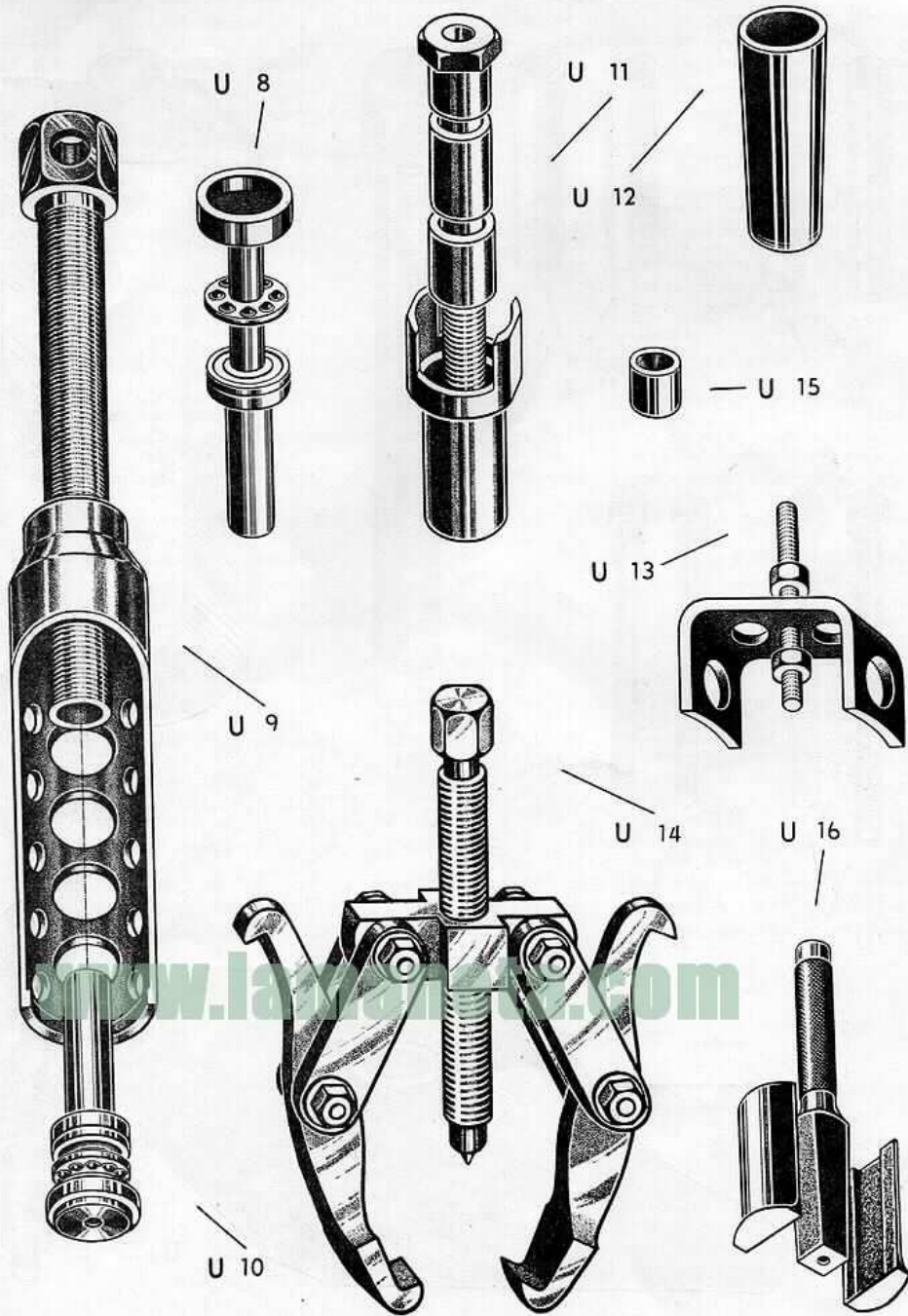


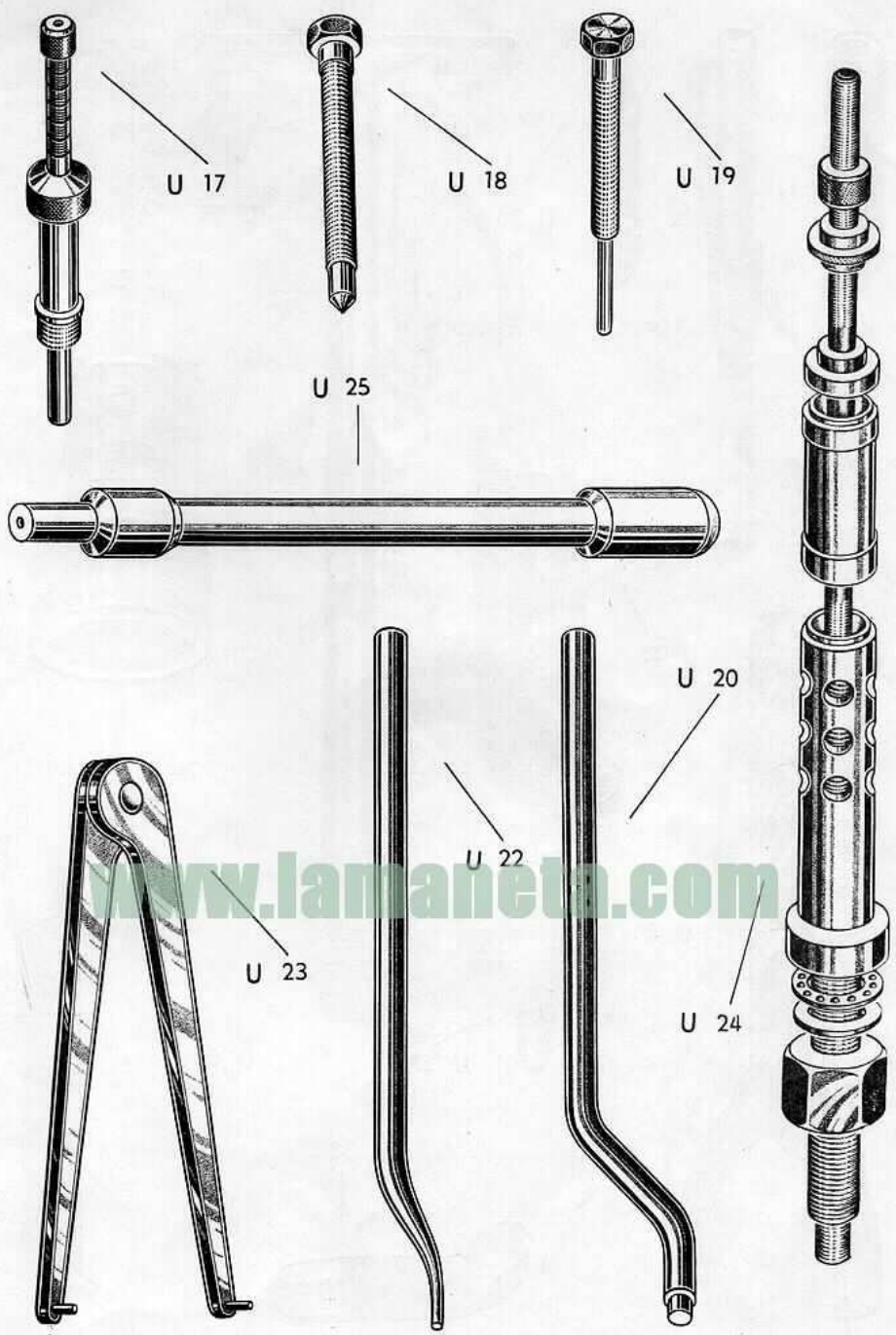
U 1

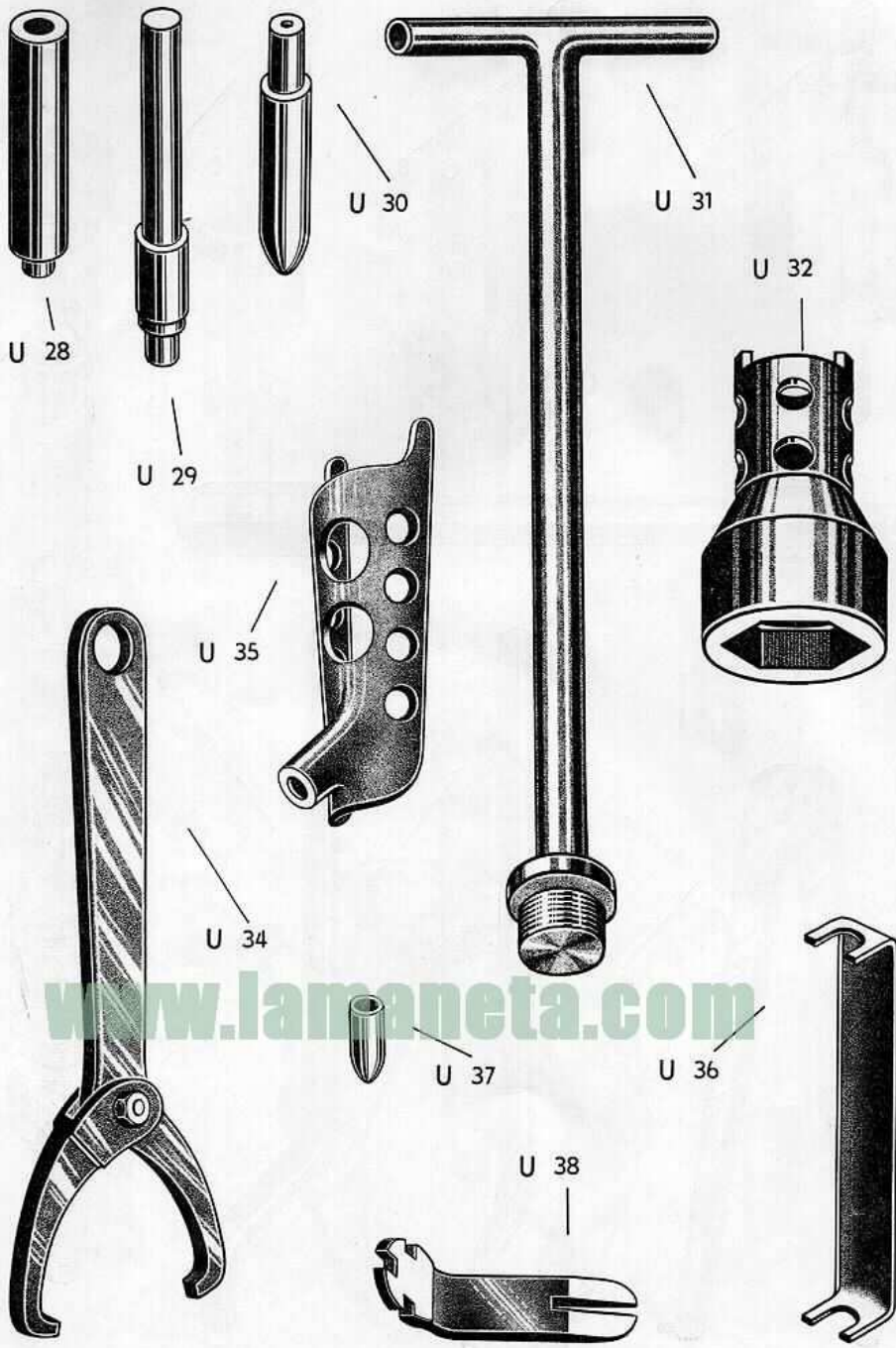


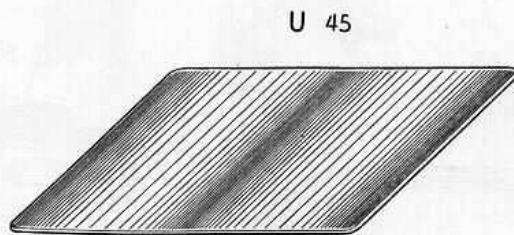
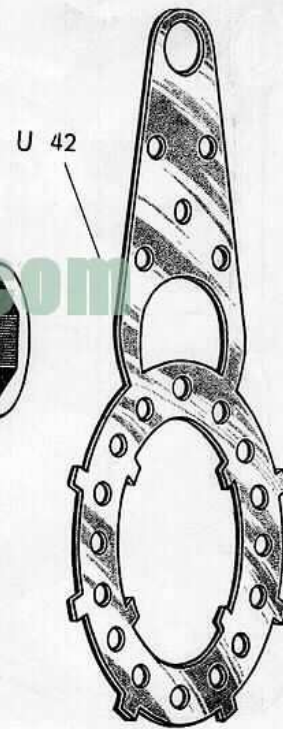
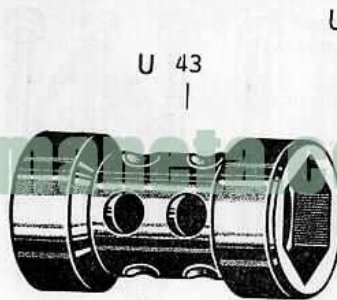
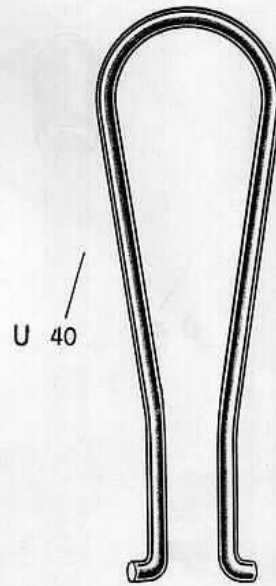
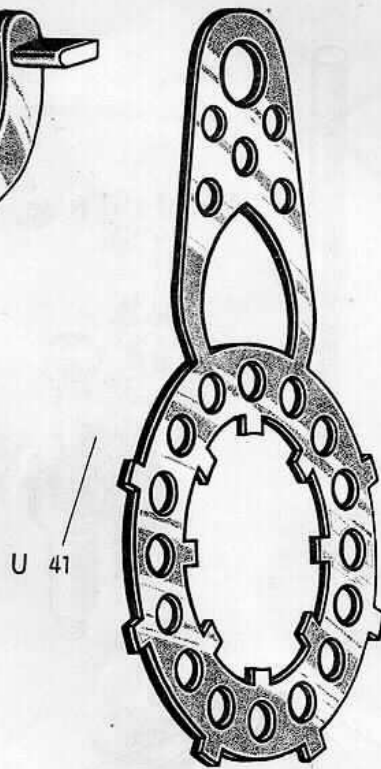
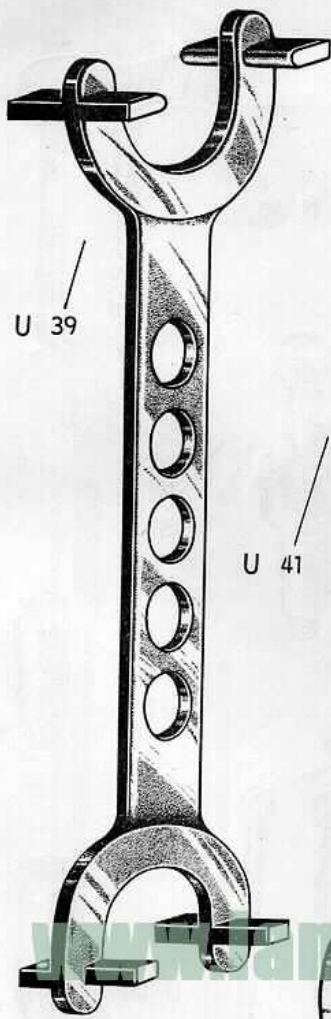
U 7

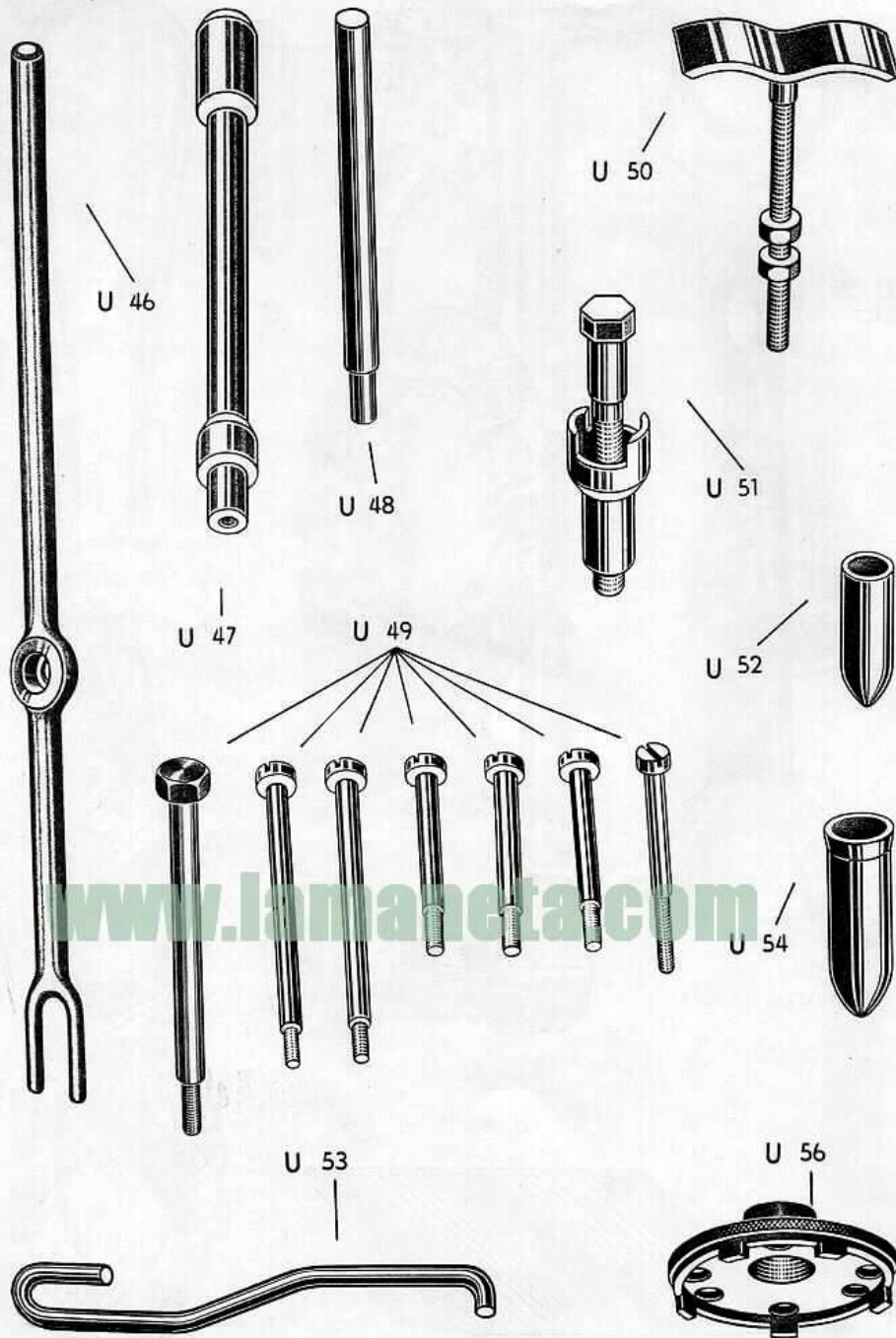
U 27

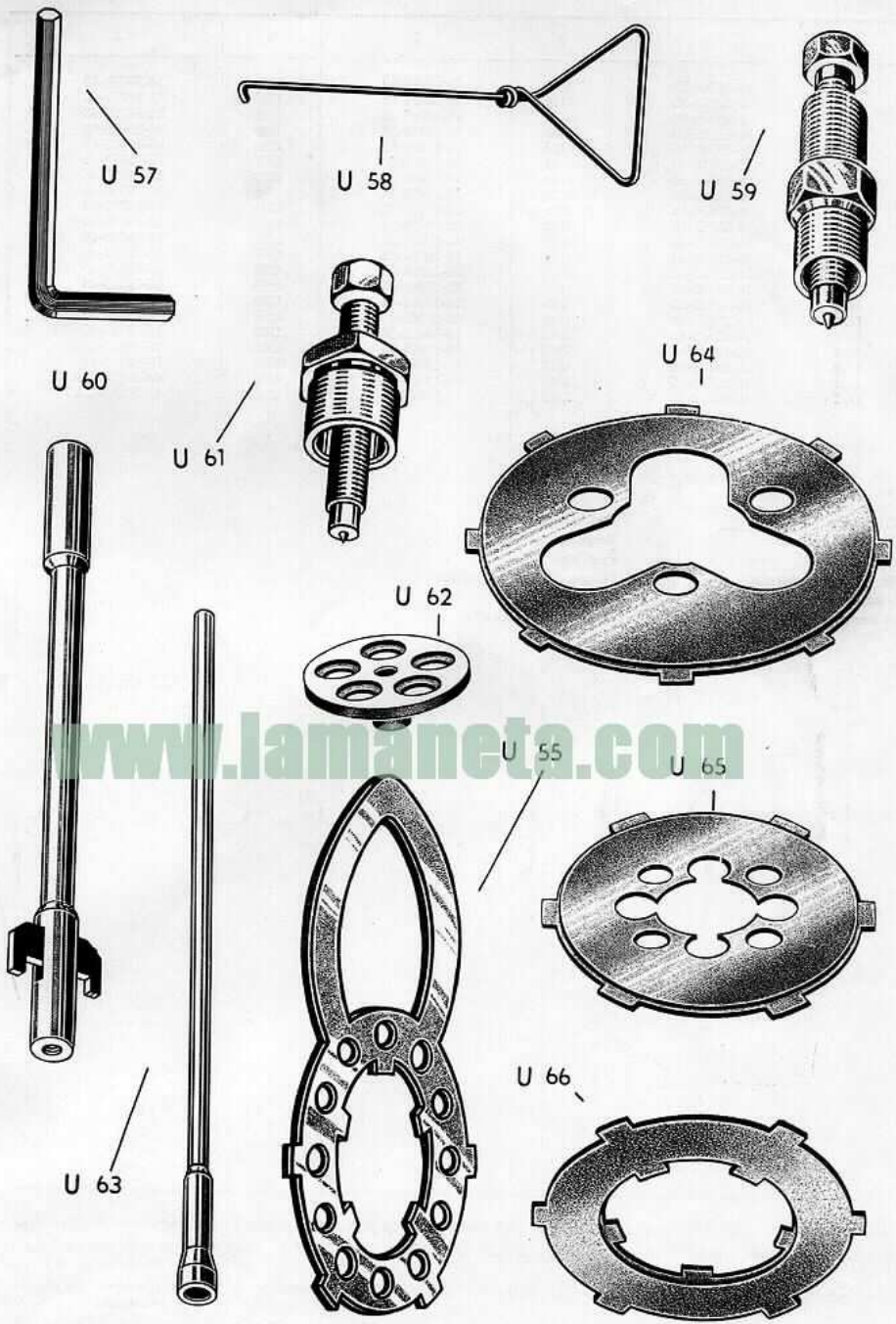












www.lamaneta.com

1	2	1	2	1	2
U1	16-19784-3S	U23	16-19764-4S	U46	16-19770-4S
U2	16-19784-3S	U24	16-13471-3S	U47	16-19771-4S
U3	16-19784-3S	U25	16-19765-4S	U48	16-19759-4S
U4	16-19784-3S	U26	16-65670-3S	U49	16-19785-4S
U5	16-19784-3S	U27	16-65670-3S	U50	16-19773-4S
U6	16-65670-3S	U28	16-65670-3S	U51	16-19774-4S
U7	16-19784-3S	U29	16-65670-3S	U52	16-19775-4S
U8	16-19784-3S	U30	16-65670-3S	U53	16-19776-4S
U9	16-65671-3S	U31	16-65776-4S	U54	16-19777-4S
U10	16-65671-3S	U32	16-19758-4S	U55	16-19778-4S
U11	16-65675-4S	U34	16-19756-3S	U56	16-19780-4S
U12	16-19760-4S	U35	16-19757-4S	U57	16-19782-4S
U13	16-19761-4S	U36	16-19768-4S	U58	16-19779-4S
U14	16-19755-3S	U37	16-13460-4S	U59	16-19781-4S
U15	16-19755-3S	U38	16-13461-4S	U60	16-19786-4S
U16	16-2187-4S	U39	16-67585-3S	U61	16-19783-4S
U17	16-65673-4S	U40	16-16669-3S	U62	16-19787-4S
U18	16-19762-4S	U41	16-13466-3S	U63	16-19767-4S
U19	16-65672-4S	U42	16-19769-4S	U64	16-67584-4S
U20	16-19763-4S	U43	16-13457-4S	U65	4MN1000-2.8
U22	16-65674-4S	U45	16-19772-4S	U66	4MN1000-2.10

1
 Číslo náradia
 Werkzeug Nummer
 Tool No.
 No. de la herramienta
 Numéro
 № инструмента

2
 Výrobné číslo
 Bezeichnung
 Part No.
 Designación de producción
 No. de catalogue
 Заводское обозначение

www.lamaneta.com