

**L A V E R D A**

LAVERDINO 49 cc.  
TURISMO E LUSO

★

CATALOGO  
PARTI DI  
RICAMBIO

“MOTO LAVERDA”

BREGANZE  
(VICENZA)

## **AVVERTENZA IMPORTANTE**

Questo catalogo rende agevole l'ordinazione dei **RICAMBI ORIGINALI**, i soli che diano garanzia di buon funzionamento e lunga durata. Nell'indice che segue sono elencate le tavole che illustrano i vari gruppi. Per facilità di consultazione il disegno di ogni singolo pezzo porta il rispettivo **NUMERO DI MATRICOLA**.

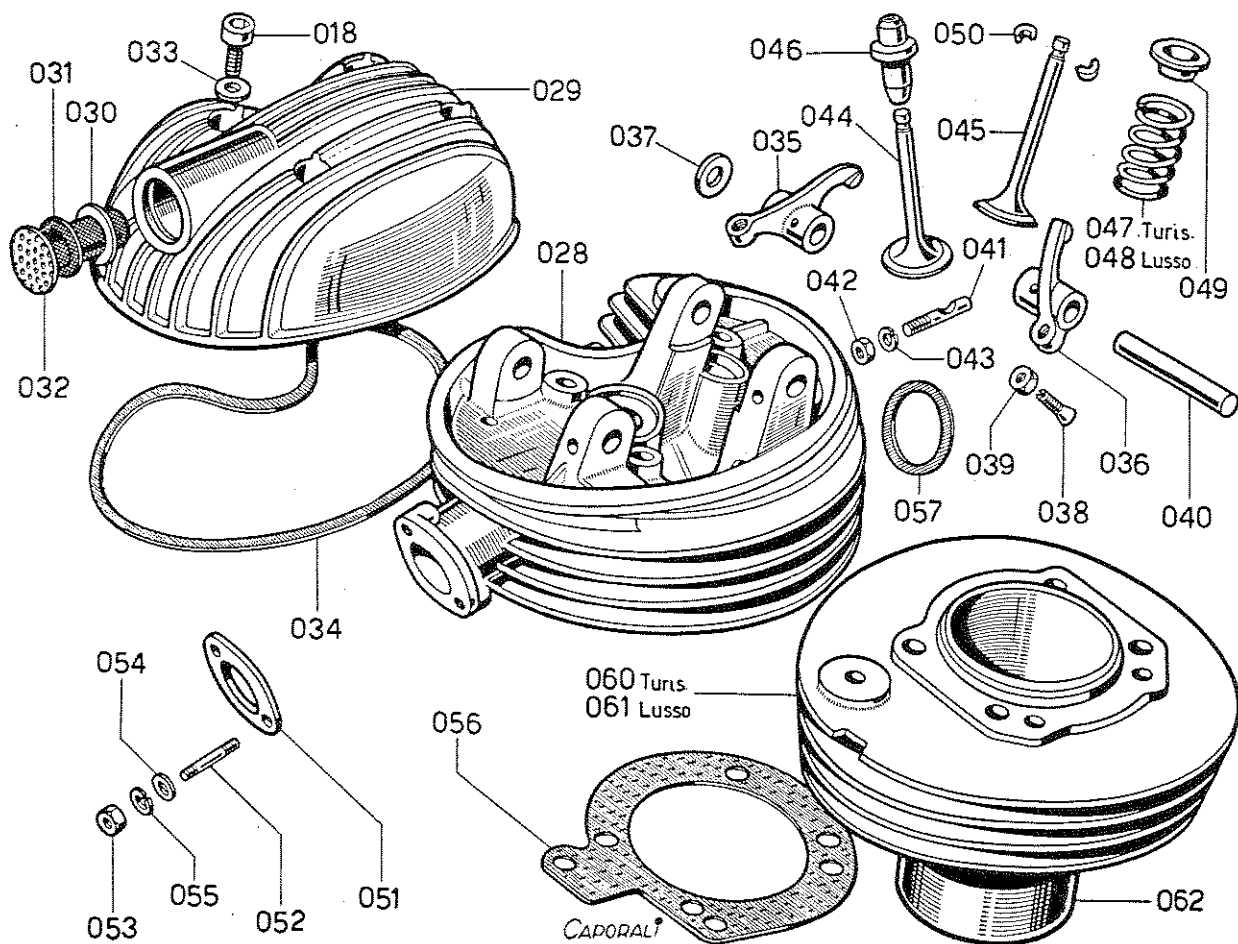
## **PER OGNI ORDINAZIONE**

Ogni ordinazione di parti di ricambio deve indicare **CHIARAMENTE**:

- ★ Il numero del motore e del telaio della macchina;  
(Nel caso di parti elettriche l'ordinazione deve indicare anche **LA MARCA** dell'impianto);
- ★ Il **NUMERO DI MATRICOLA** dei pezzi che si ordinano, e se è possibile anche la denominazione;
- ★ La quantità occorrente di ogni singolo pezzo;
- ★ Il mezzo di trasporto preferito. Mancando questa ultima indicazione la spedizione verrà effettuata col mezzo ritenuto più conveniente.

# INDICE DELLE TAVOLE

- 1 CARTER - COPERCHI
- 2 TESTA - CILINDRO
- 3 ALBERO MOTORE
- 4 ALBERO A CAMMES - INGRANAGGIO LUBRIFICAZIONE
- 5 GRUPPO FRIZIONE - INGRANAGGIO ALBERO PRIMARIO
- 6 ALBERI DEL CAMBIO
- 7 ALBERO DELLA PEDALIERA - PEDALI
- 8 IMPIANTO ACCENSIONE
- 9 IMPIANTO ILLUMINAZIONE
- 10 TELAIO TURISMO - CAVALLETTO
- 11 TELAIO LUSO - VARIE SOSPENSIONE POSTERIORE
- 12 FORCELLA TELESCOPICA
- 13 SELLE - SERBATOI - SCATOLE ATTREZZI
- 14 PARAFANGHI - COPRICATENA - SILENZIATORE
- 15 MANUBRI - CAVI - CONTACHILOMETRI
- 16 RUOTA ANTERIORE - FRENO ANTERIORE
- 17 RUOTA POSTERIORE - FRENO POSTERIORE
- 18 ATTREZZI - POMPA

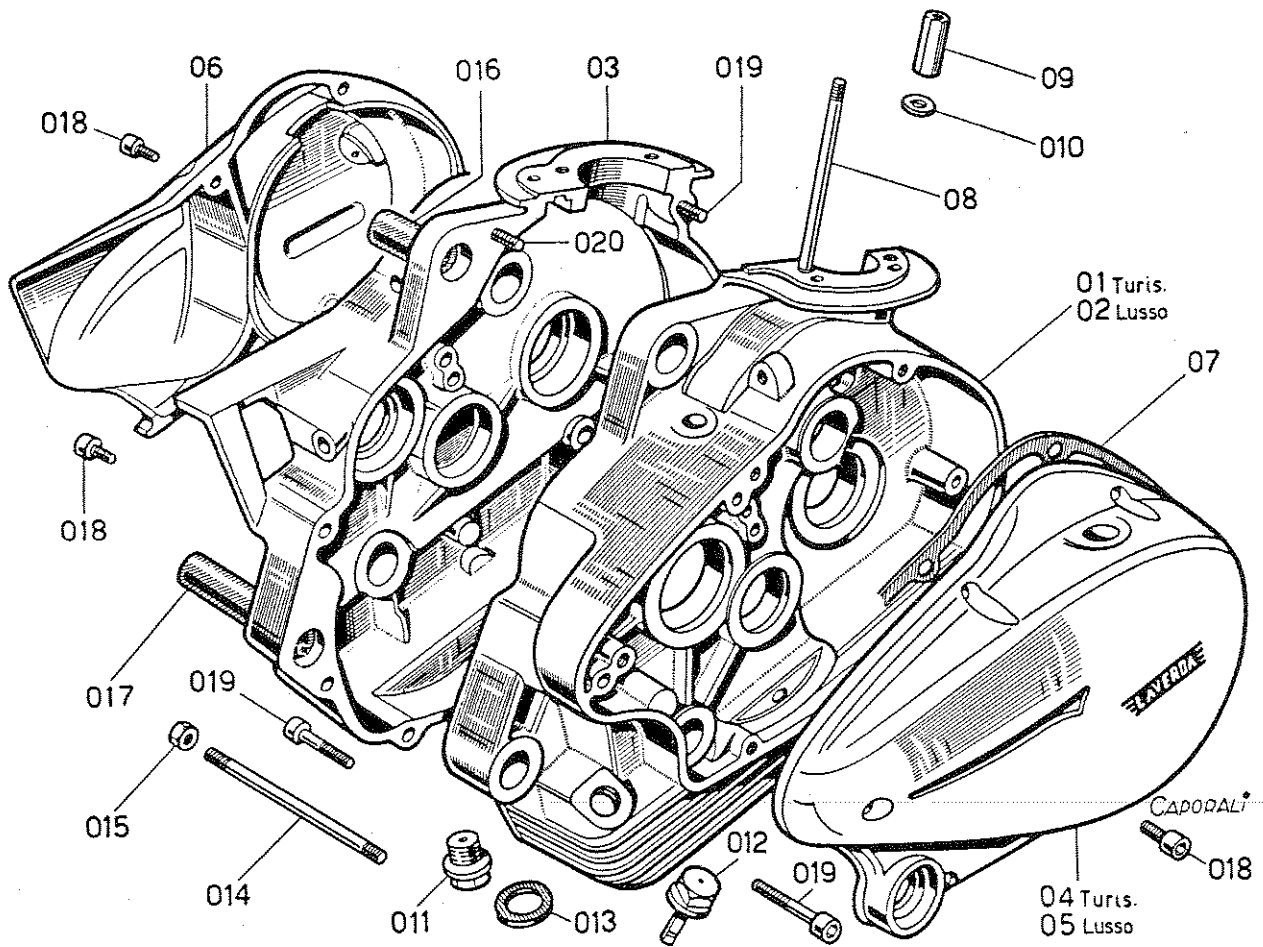


**2 - TESTA - CILINDRO**

N. Matricola

Denominazione

018	Vite fissaggio coperchietto testa m/m 6x15
027	Testa completa
028	Testa nuda con guidavalvole
029	Coperchietto per testa
030	Rondella in lamiera per cartuccia sfiato olio
031	Cartuccia sfiato olio
032	Rondella forata di chiusura sfiato coperchietto
033	Rondella in fibra
034	Guarnizione fra testa e coperchietto
035	Bilancere comando valvola aspirazione
036	Bilancere comando valvola di scarico
037	Rondella di spalleggiamento bilanceri
038	Vite speciale di regolazione punterie
039	Dado per vite regolazione
040	Perno per bilancere
041	Spina per bloccaggio perno bilancere
042	Dado per spina
043	Rondella elastica
044	Valvola aspirazione
045	Valvola di scarico
046	Guida valvola
047	Molla per valvola tipo turismo
048	Molla per valvola tipo lusso
049	Piattino ferma molla valvola
050	Semianello conico per piattino
051	Guarnizione per carburatore
052	Prigioniero per attacco carburatore
053	Dado per prigioniero
054	Rondella in fibra
055	Rondella elastica
056	Guarnizione fra carter e cilindro
057	Guarnizione in rame per tubo di scarico
058	Cilindro completo tipo turismo

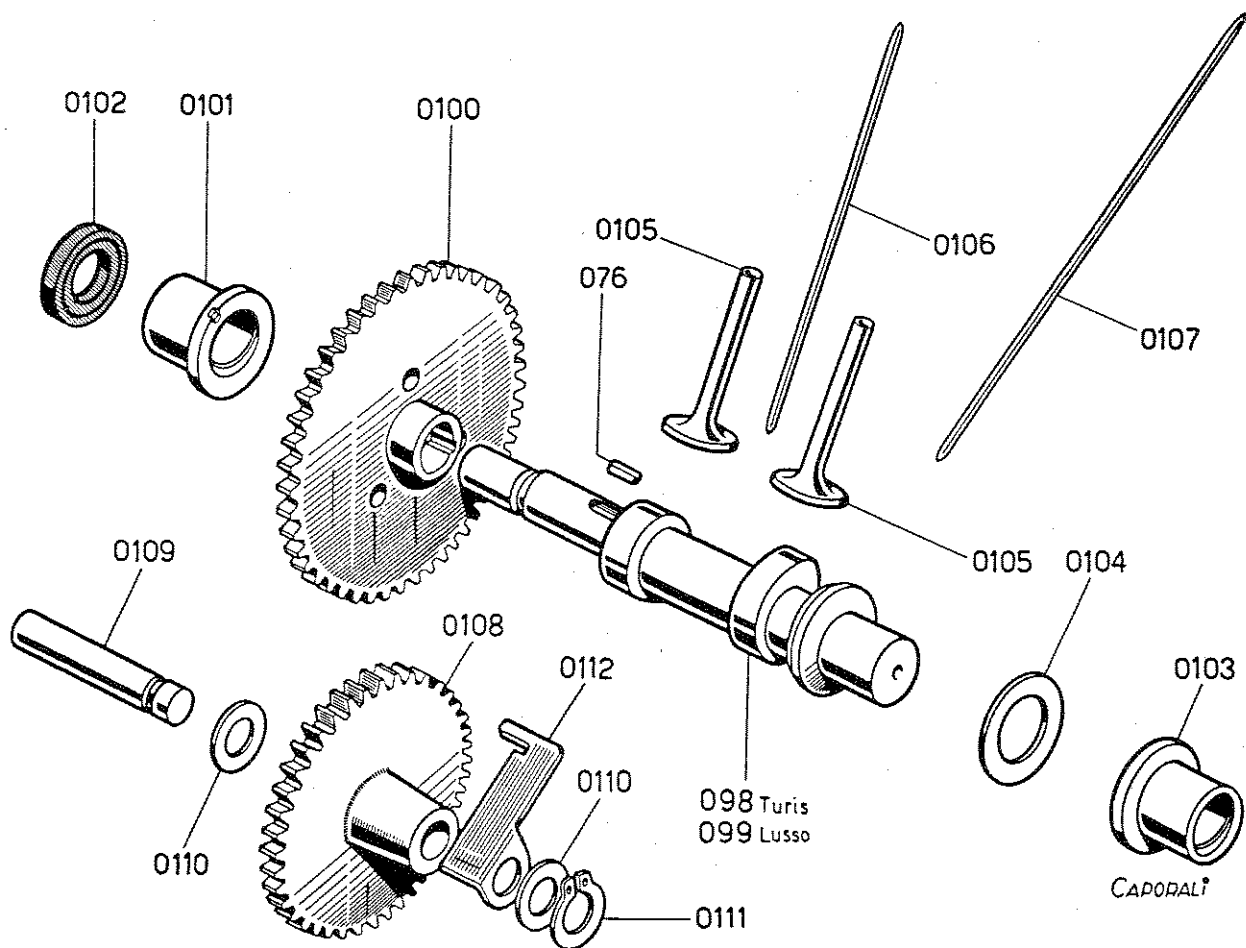


1 - CARTER - COPERCHI

N. Matricola

Denominazione

01	Carter destro tipo turismo
02	Carter destro tipo lusso
03	Carter sinistro
04	Coperchio destro tipo turismo
05	Coperchio destro tipo lusso
06	Coperchio sinistro
07	Guarnizione per coperchio destro
08	Prigioniero fissaggio testa e cilindro
09	Dado lungo per prigioniero
010	Rondella in ferro
011	Tappo scarico olio
012	Tappo con astina per livello olio
013	Rondella in rame per tappi
014	Prigioniero fissaggio carter m/m. 6x112
015	Dado per prigioniero
016	Boccola in gomma per supporto anteriore motore
017	Boccola in gomma per supporto posteriore motore
018	Vite per fissaggio coperchi m/m. 6x15
019	Vite per fissaggio carter e coperchio destro m/m. 6x32
020	Vite per fissaggio carter m/m. 6x22

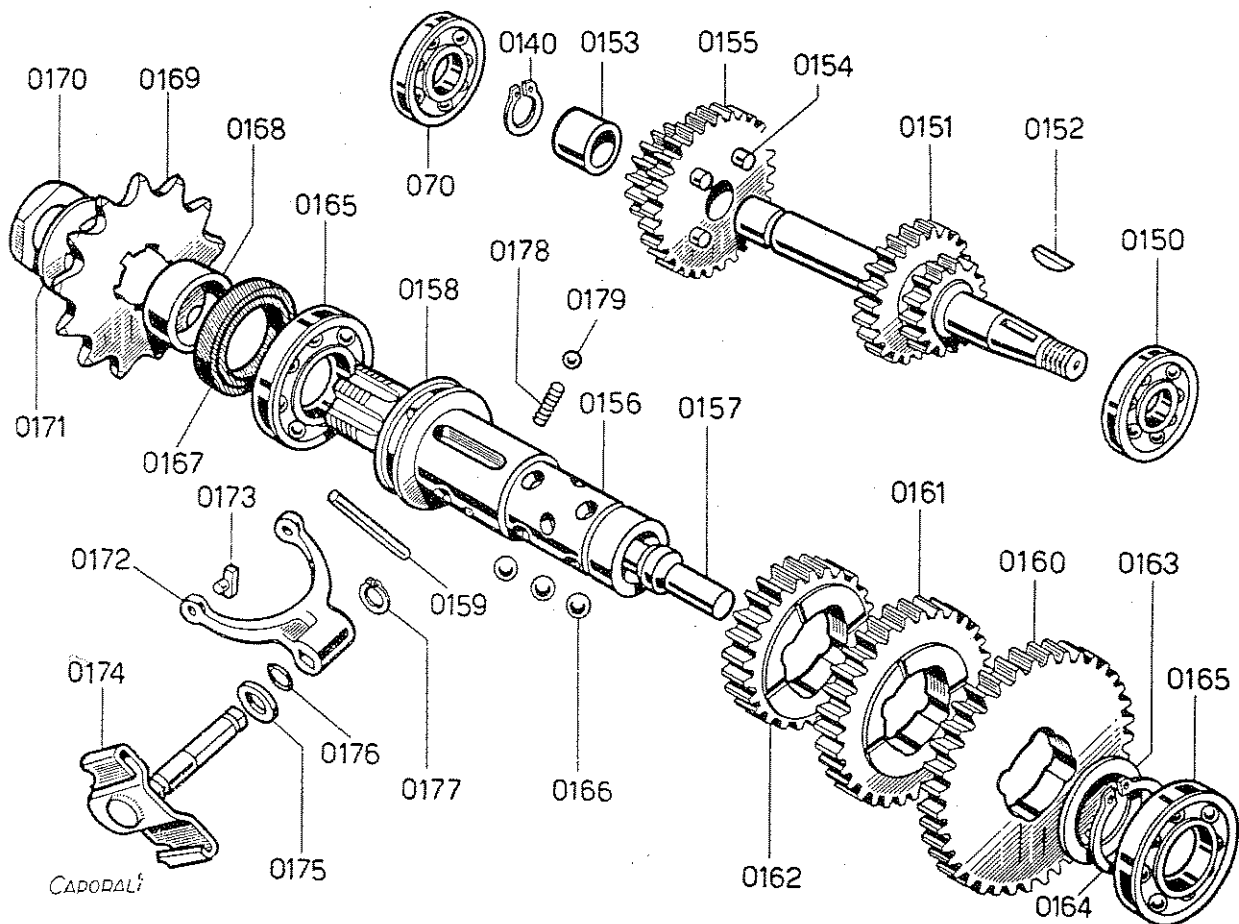


**4 - ALBERO A CAMMES - INGRANAGGIO LUBRIFICAZIONE**

N. Matricola

Denominazione

076	Chiavetta bloccaggio ingranaggio calettato sull'albero a cammes
098	Albero a cammes tipo turismo
099	Albero a cammes tipo lusso
0100	Ingranaggio calettato sull'albero a cammes
0101	Boccola per albero a cammes lato ruttore
0102	Guarnizione paraolio m/m. 14x22x4 per alb. a cammes lato ruttore
0103	Boccola per albero a cammes lato frizione
0104	Rondella di spalleggiamento boccola lato frizione
0105	Piattino punteria
0106	Astina comando punteria per bilancere aspirazione
0107	Astina comando punteria per bilancere di scarico
0108	Ingranaggio della lubrificazione
0109	Perno per ingranaggio
0110	Rondella di spalleggiamento ingranaggio
0111	Anello assiale di fermo ingranaggio
0112	Lamierino convogliatore olio

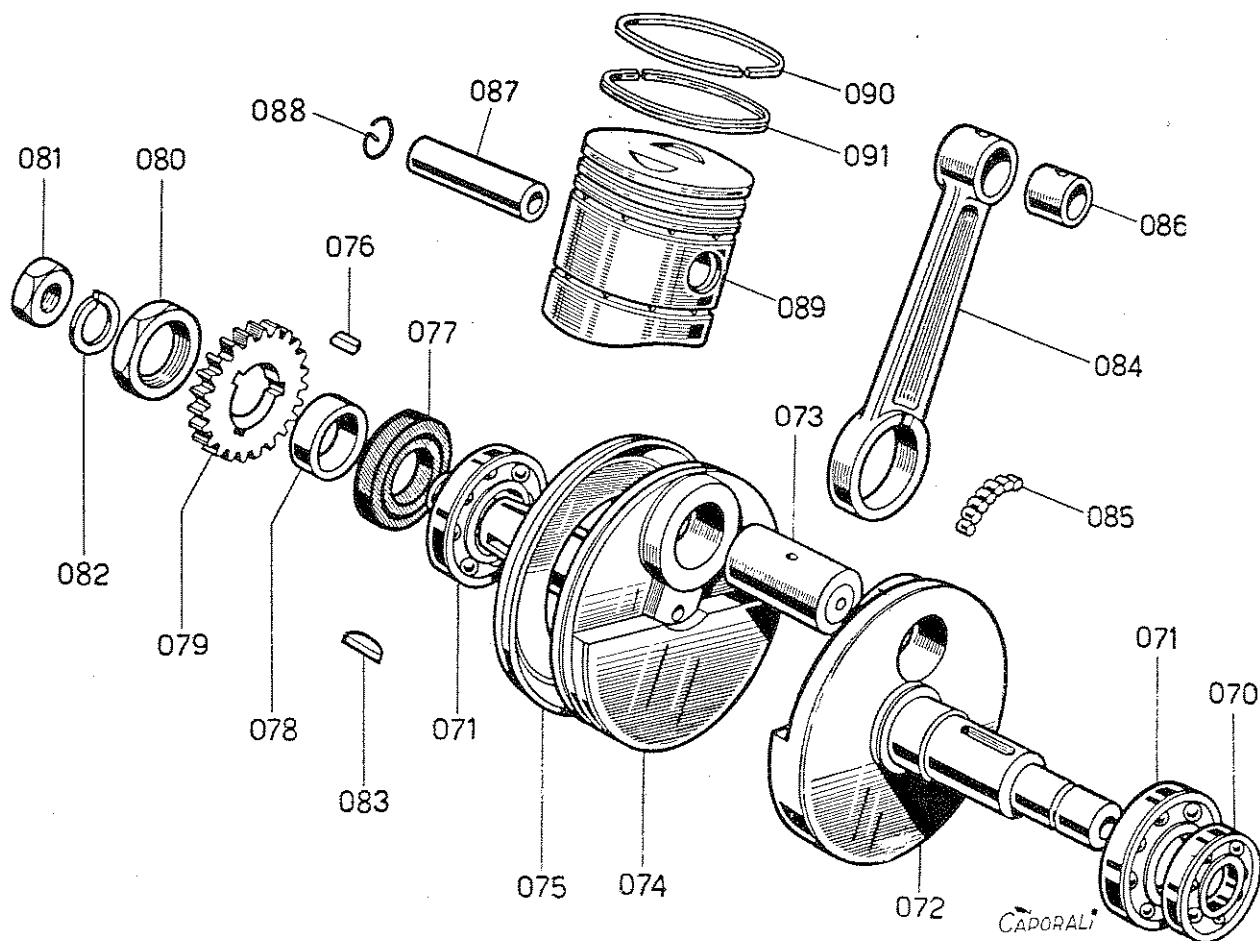


## 6 - ALBERI DEL CAMBIO

N. Matricola

Denominazione

070	Cuscinetto a sfere m/m. 12x32x10 per albero primario lato magnete
0140	Anello assiale di fermo ingranaggio primario di 3 <sup>a</sup> velocità
0150	Cuscinetto a sfere m/m. 15x35x11 per albero primario lato frizione
0151	Albero primario del cambio con ingranaggi fissi
0152	Linguetta americana bloccaggio ingranaggio albero primario
0153	Distanziatore sull'albero primario
0154	Spina di innesto ingranaggio primario di 3 <sup>a</sup> velocità
0155	Ingranaggio primario di 3 <sup>a</sup> velocità con pignone messa in moto
0156	Albero secondario del cambio
0157	Pistoncino innesto marce
0158	Collare comando cambio
0159	Spina per collare comando cambio
0160	Ingranaggio folle di 1 <sup>a</sup> velocità - 38 denti
0161	Ingranaggio folle di 2 <sup>a</sup> velocità - 31 denti
0162	Ingranaggio folle di 3 <sup>a</sup> velocità - 25 denti
0163	Rondella di spalleggiamento ingranaggi del cambio
0164	Anello assiale di fermo ingranaggi
0165	Cuscinetto a sfere m/m 20x42x8 per albero secondario
0166	Sfera da 7/32" per innesto marce
0167	Guarnizione paraolio m/m. 25x38x7 per alb. second. lato magnete
0168	Distanziatore sull'albero secondario del cambio
0169	Pignone catena
0170	Dado bloccaggio pignone catena
0171	Rondella di sicurezza per dado
0172	Forcella comando cambio
0173	Slittino per forcella
0174	Leva a bilancere con perno comando cambio
0175	Rondella per leva
0176	Guarnizione torica per perno

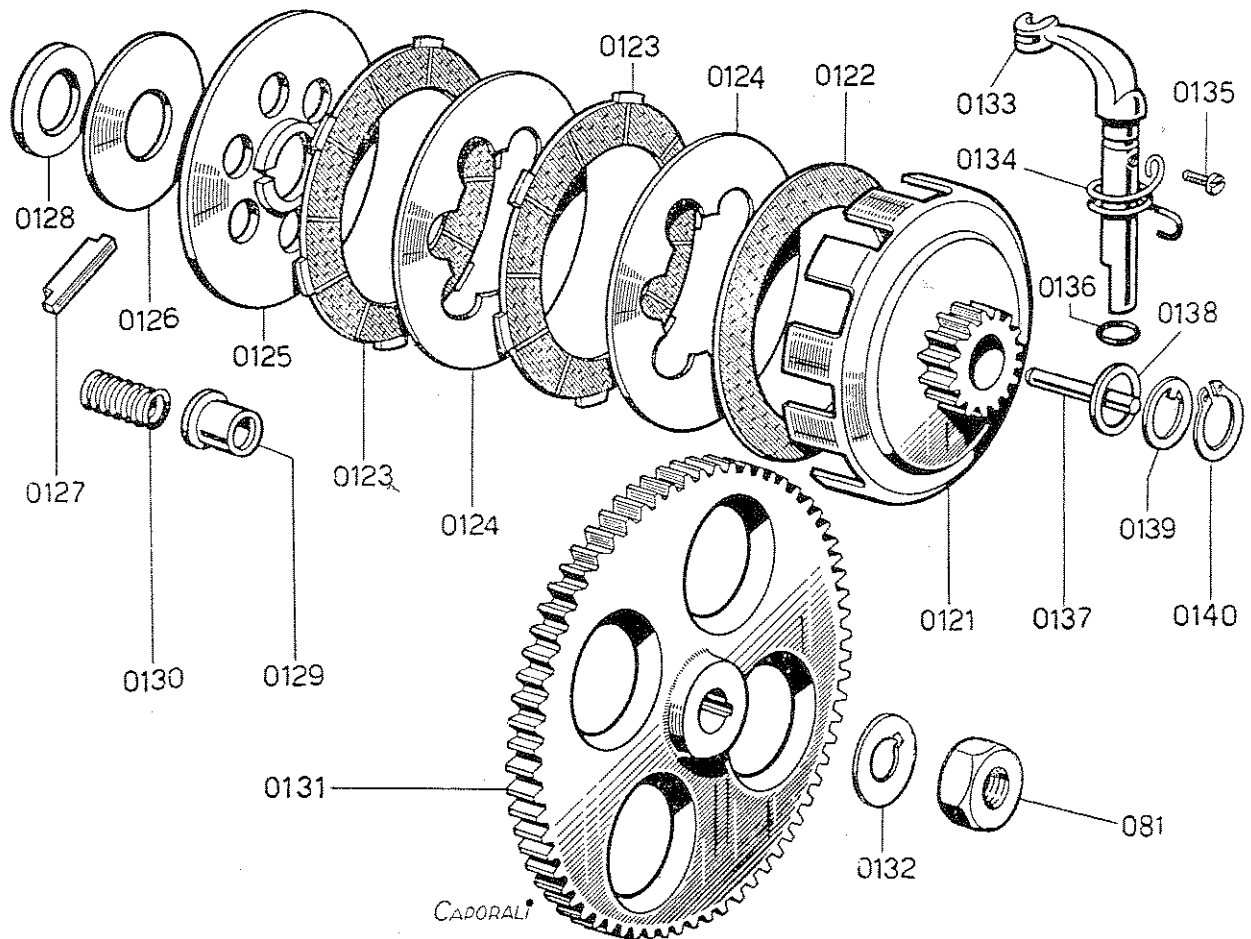
**3 - ALBERO MOTORE**

N. Matricola

Denominazione

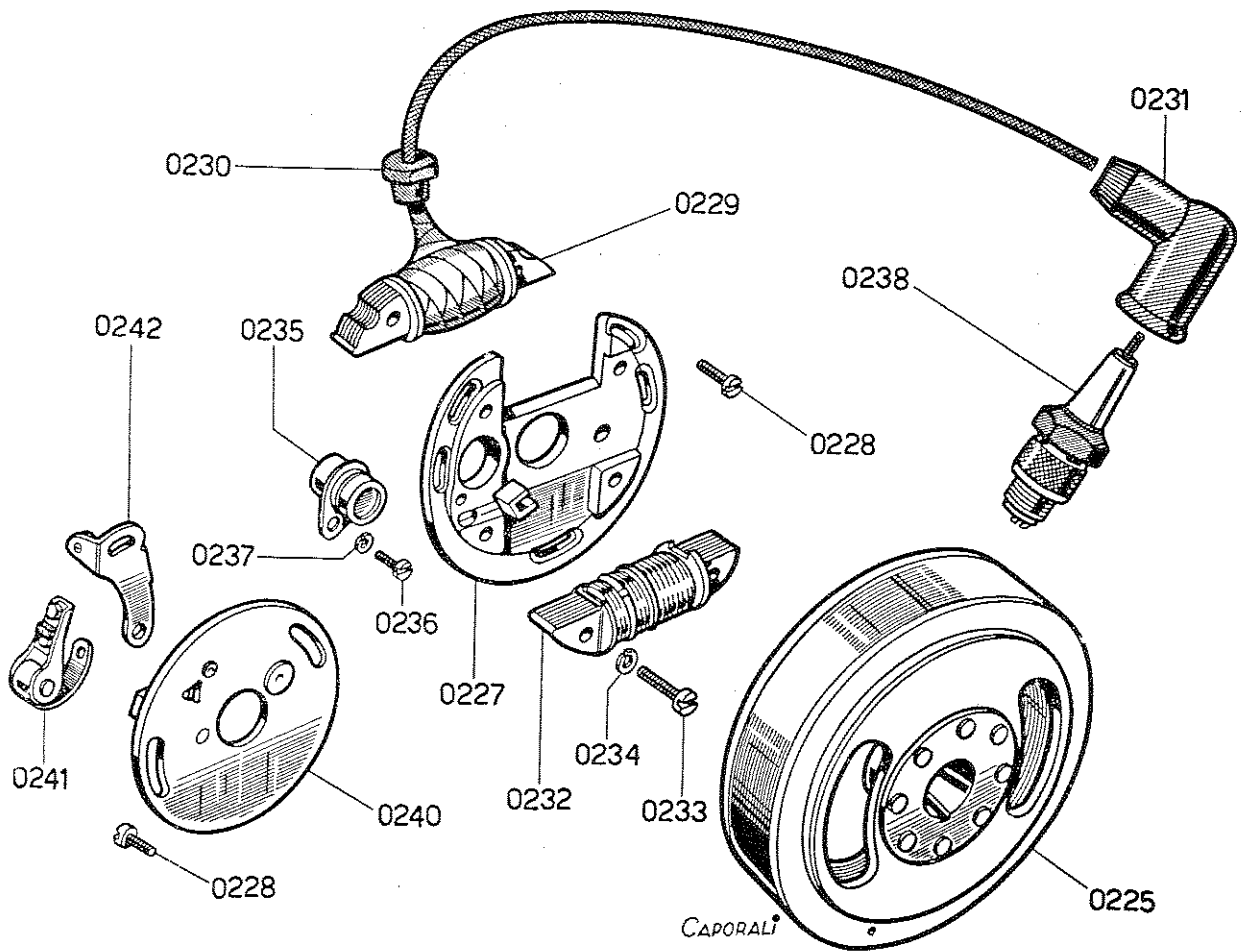
070	Cuscinetto a sfere m/m. 12x32x10 sul coperchio lato friz.
071	Cuscinetto a sfere m/m. 17x40x12 di banco
072	Volanino destro lato frizione
073	Asse di accoppiamento
074	Volanino sinistro lato magnete
075	Cappuccio convogliatore olio asse biella
076	Chiavetta bloccaggio ingranaggio comando albero a cammes
077	Guarnizione paraolio m/m. 22x35x8
078	Distanziatore
079	Ingranaggio comando albero a cammes
080	Dado bloccaggio cuscinetto lato magnete
081	Dado bloccaggio volano magnete
082	Rondella elastica
083	Linguetta americana bloccaggio volano magnete
084	Biella
085	Rullini per biella $\varnothing$ 3x9,8
086	Boccola per piede biella
087	Spinotto per pistone
088	Anellino ferma spinotto
089	Pistone nudo
090	Anello compressione $\varnothing$ 40x2x1,6
091	Anello raschiaolio $\varnothing$ 40x2,5x1,6





**5 - GRUPPO FRIZIONE - INGRANAGGIO ALBERO PRIMARIO**

N. Matricola	Denominazione
081	Dado per bloccaggio ingranaggio comando albero primario cambio
0121	Campana frizione con ingranaggio motore
0122	Disco interno frizione in ferodo
0123	Disco frizione con denti di calettamento
0124	Disco interno frizione in acciaio
0125	Disco porta molle frizione
0126	Rondella premi-molle frizione
0127	Chiavetta di spinta frizione
0128	Rondella distanziatrice
0129	Custodia per molle frizione
0130	Molla per frizione
0131	Ingranaggio comando albero primario cambio
0132	Rondella di segur. per dado blocc. ingran. com. albero prim. cambio
0133	Perno a leva comando frizione
0134	Molla per ritorno frizione
0135	Vite ancoraggio molla
0136	Guarnizione torica sul perno a leva
0137	Astina comando frizione
0138	Rondella di spalleggiamento ingranaggio motore
0139	Rondella di sicurezza con dente di fermo
0140	Anello di tenuta assiale gruppo frizione

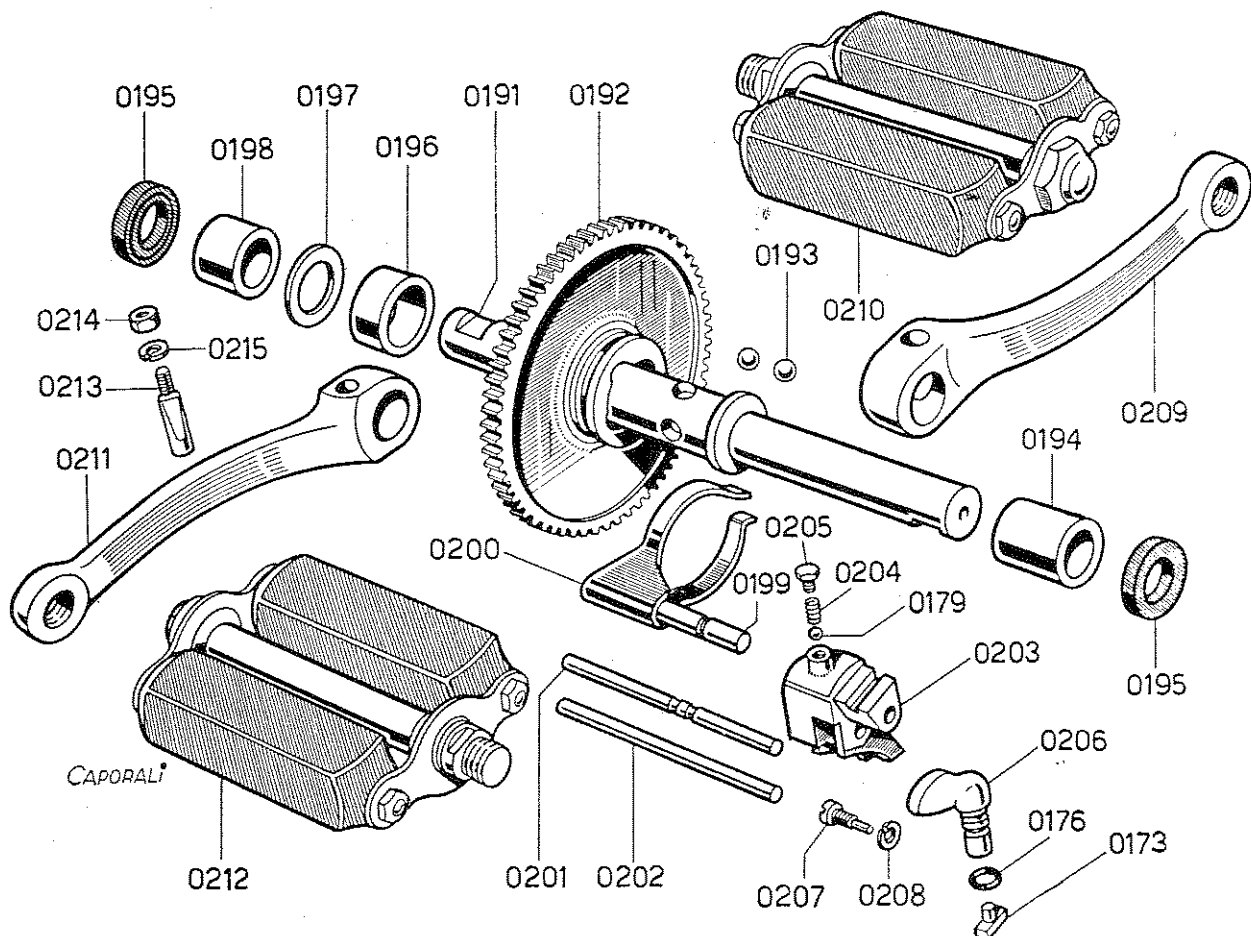


**8 - IMPIANTO ACCENSIONE**

N. Matricola

Denominazione

0225	Rotore volano magnete nudo
0226	Piastra statorica completa di bobine e condensatore
0227	Piastra statorica nuda
0228	Vite fissaggio piastra statorica e piastrina rottore
0229	Bobina accensione
0230	Passafilo speciale in gomma per cavo candela
0231	Pipa attacco candela
0232	Bobina per illuminazione
0233	Vite fissaggio bobine
0234	Rondella elastica
0235	Condensatore con attacco
0236	Vite fissaggio condensatore
0237	Rondella elastica
0238	Candela C.W. 225 o C.W. 240
0239	Piastrina rottore completa
0240	Piastrina rottore nuda
0241	Puntina platinata mobile
0242	Puntina platinata fissa

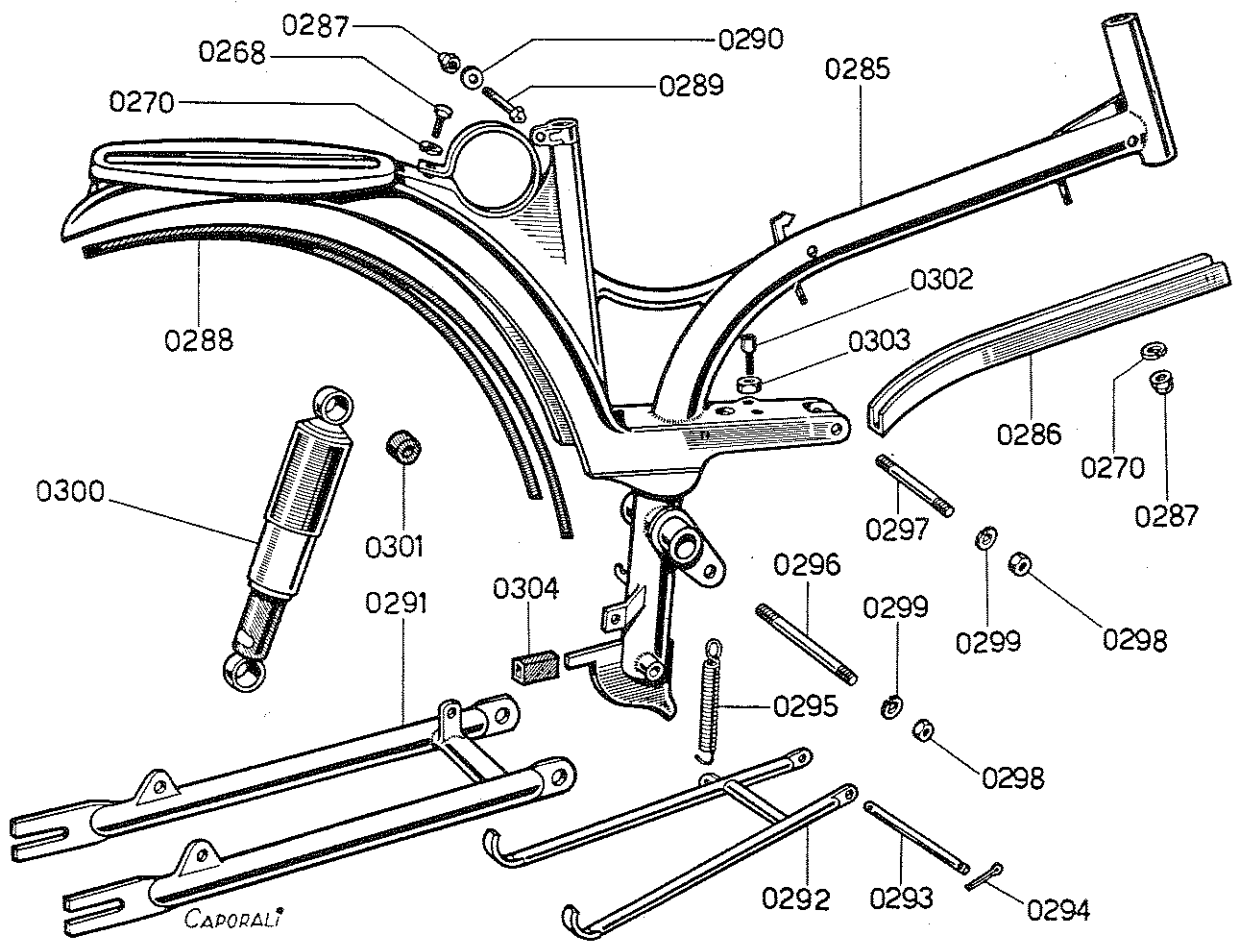


## 7 - ALBERO DELLA PEDALIERA - PEDALI

N. Matricola

Denominazione

0173	Slittino comando dispositivo per innesto pedaliera
0176	Guarnizione torica per perno a leva innesto pedaliera
0179	Sfera da 5/32" per molla dispositivo innesto pedaliera
0191	Albero della pedaliera
0192	Ingranaggio della pedaliera
0193	Sfera da 5/16" comando ingranaggio pedaliera
0194	Boccola per albero pedaliera lato frizione
0195	Guarnizione paraolio m/m. 16x28x7 per albero pedaliera
0196	Distanziatore albero pedaliera lato volano
0197	Rondella
0198	Boccola per albero pedaliera lato volano
0199	Piolo di fermo molla a collare
0200	Molla a collare per ingranaggio pedaliera
0201	Perno superiore di guida dispositivo innesto pedaliera
0202	Perno inferiore di guida dispositivo innesto pedaliera
0203	Dispositivo per innesto pedaliera
0204	Molla per dispositivo
0205	Vite di arresto molla
0206	Perno a leva innesto pedaliera
0207	Vite di posizione per perno a leva
0208	Rondella elastica
0209	Pedivella destra
0210	Pedale destro
0211	Pedivella sinistra
0212	Pedale sinistro
0213	Spina per pedivella
0214	Dado per spina
0215	Rondella elastica

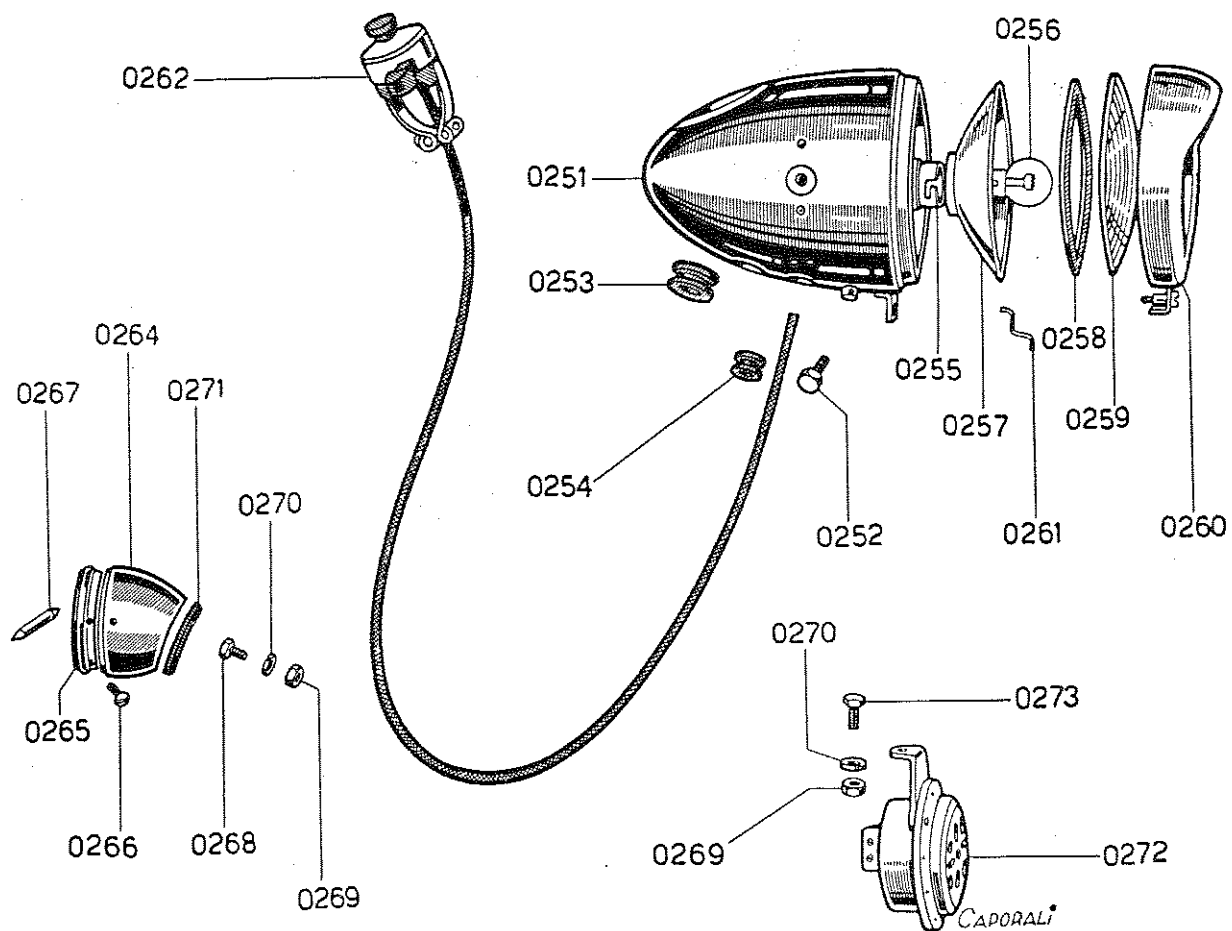


## 10 - TELAIO TURISMO - CAVALLETTO

N. Metricola

Denominazione

0268	Vite fissaggio scatola attrezzi turismo
0270	Rondella elastica per dado cieco e per vite scatola attrezzi turismo
0285	Telaio turismo
0286	Tunnel copri fili turismo
0287	Dado cieco da 6MA per fissaggio tunnel e vite canotto sella turismo
0288	Nastrino profilato in gomma per parafango posteriore
0289	Vite con testa cieca per fissaggio canotto sella turismo
0290	Rondella per dado cieco
0291	Forcellone posteriore turismo
0292	Cavalletto
0293	Perno per cavalletto
0294	Coppiglia di fermo perno
0295	Molla richiamo cavalletto
0296	Prigioniero per attacco posteriore motore al telaio
0297	Prigioniero per attacco anteriore motore al telaio
0298	Dado da 8MA per prigionieri
0299	Rondella elastica per dadi
0300	Ammortizzatore tipo turismo
0301	Gommino per ammortizzatore
0302	Vite speciale regolazione cavi comando cambio
0303	Dado per vite
0304	Gommino di arresto cavalletto



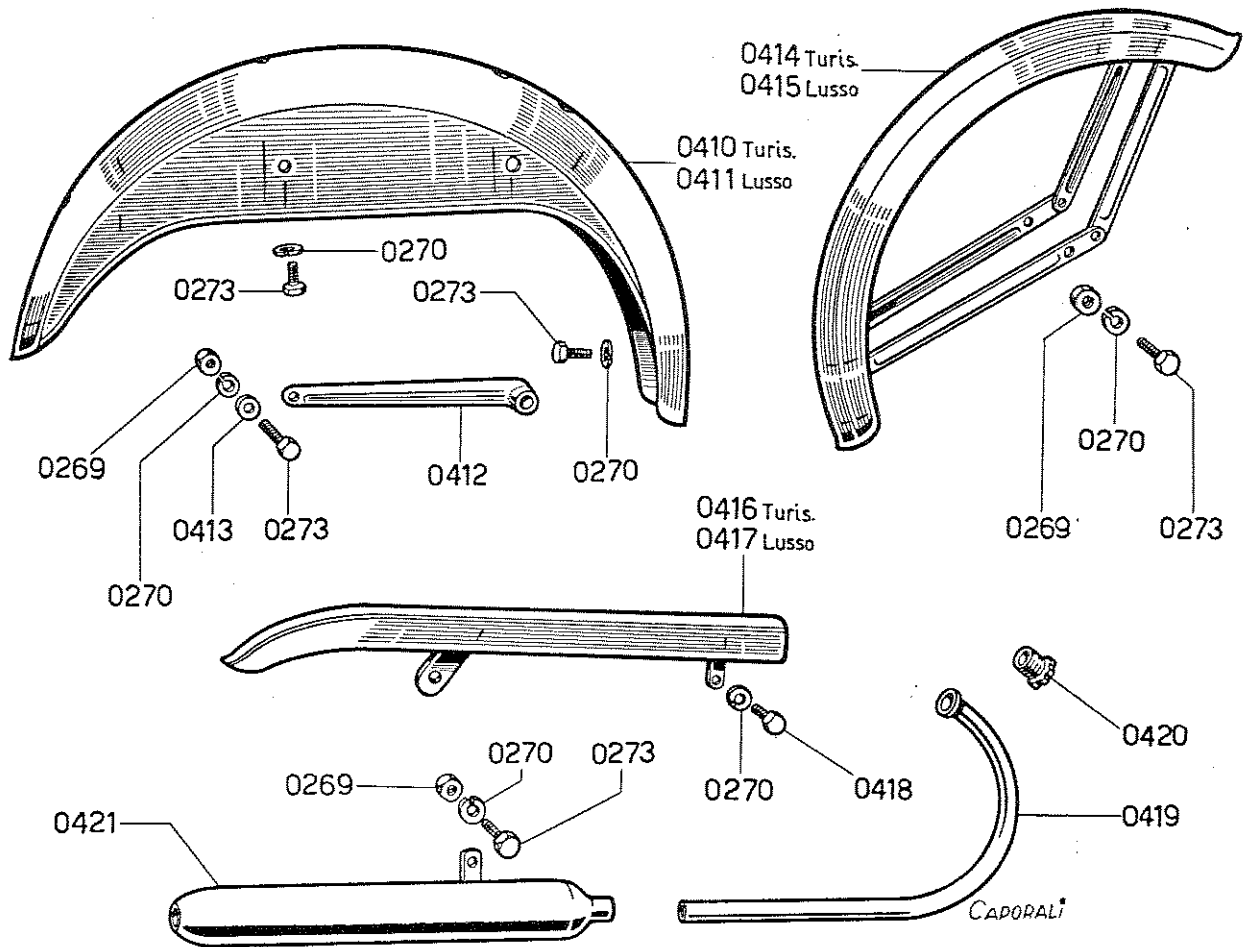
**9 - IMPIANTO ILLUMINAZIONE**

N. Matricola

Denominazione

0250	Faro TA 95/K completo
0251	Calotta faro
0252	Vite fissaggio faro
0253	Passacavo per trasmissione contachilometri
0254	Passacavo per uscita fili impianto
0255	Portalampada
0256	Lampadina
0257	Parabola
0258	Guarnizione
0259	Vetro
0260	Ghiera con visiera
0261	Molletta ferma vetro alla ghiera
0262	Commutatore pulsante con cavi
0263	Fanalino posteriore completo
0264	Calottina fanalino
0265	Ghiera catarifrangente
0266	Vite fissaggio ghiera
0267	Lampadina siluro
0268	Vite fissaggio fanalino al parafango
0269	Dado per vite fissaggio fanalino e cicalina
0270	Rondella elastica
0271	Guarnizione in gomma per fanalino
0272	Cicalina da 18 W. con attacco
0273	Vite fissaggio cicalina





#### 14 - PARAFANGHI - COPRICATENA - SILENZIATORE

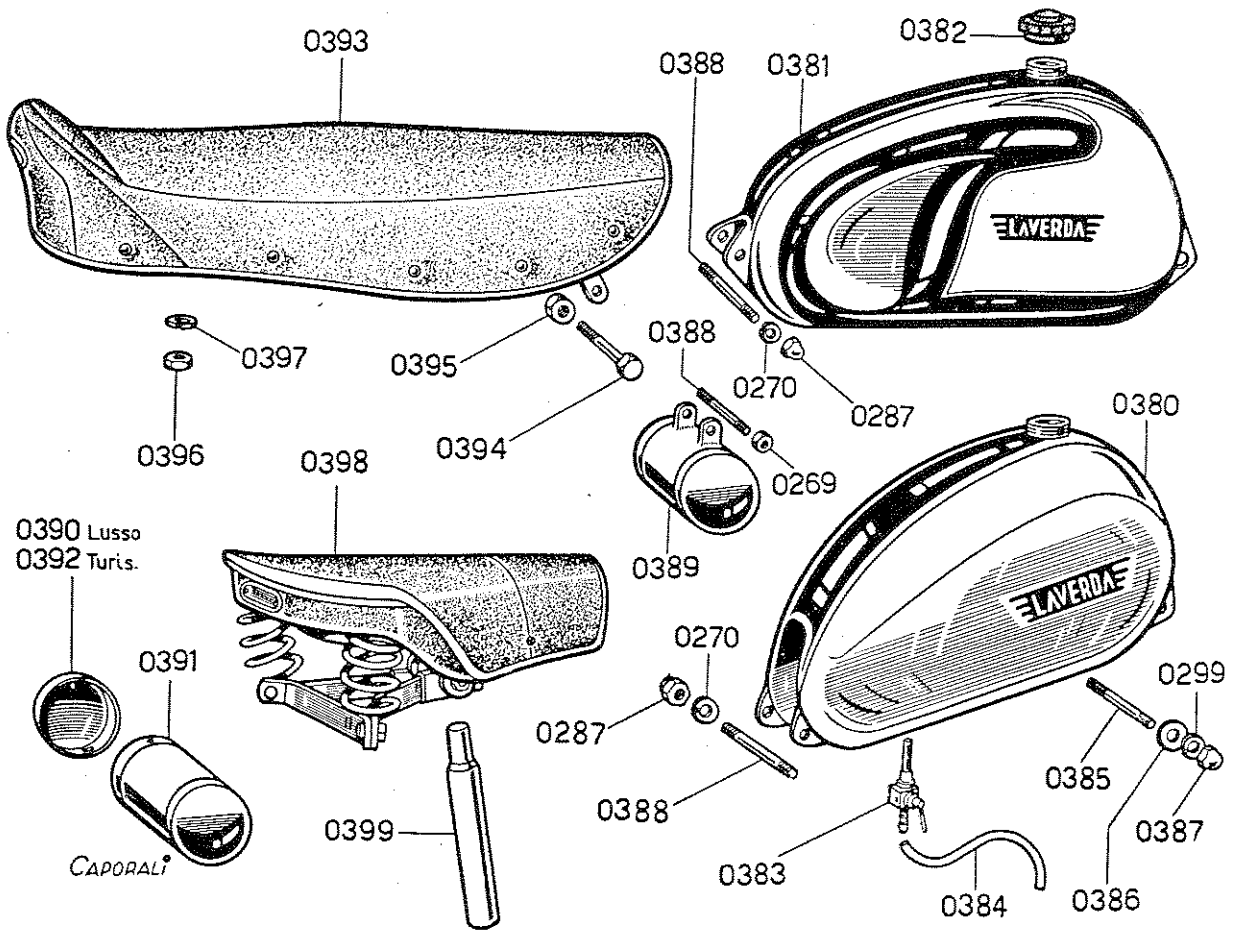
N. Matricola

Denominazione

0269	Dado per viti fissaggio parafanghi e silenziatore
0270	Rondella elastica
0273	Viti fissaggio parafanghi e silenziatore
0410	Parafango posteriore turismo
0411	Parafango posteriore lusso
0412	Braccio di irrigidimento parafango posteriore
0413	Rondella esterna per bracci irrigidimento
0414	Parafango anteriore turismo
0415	Parafango anteriore lusso
0416	Copricatena turismo
0417	Copricatena lusso
0418	Vite fissaggio copricatena
0419	Tubo di scarico
0420	Ghiera fissaggio tubo di scarico
0421	Silenziatore





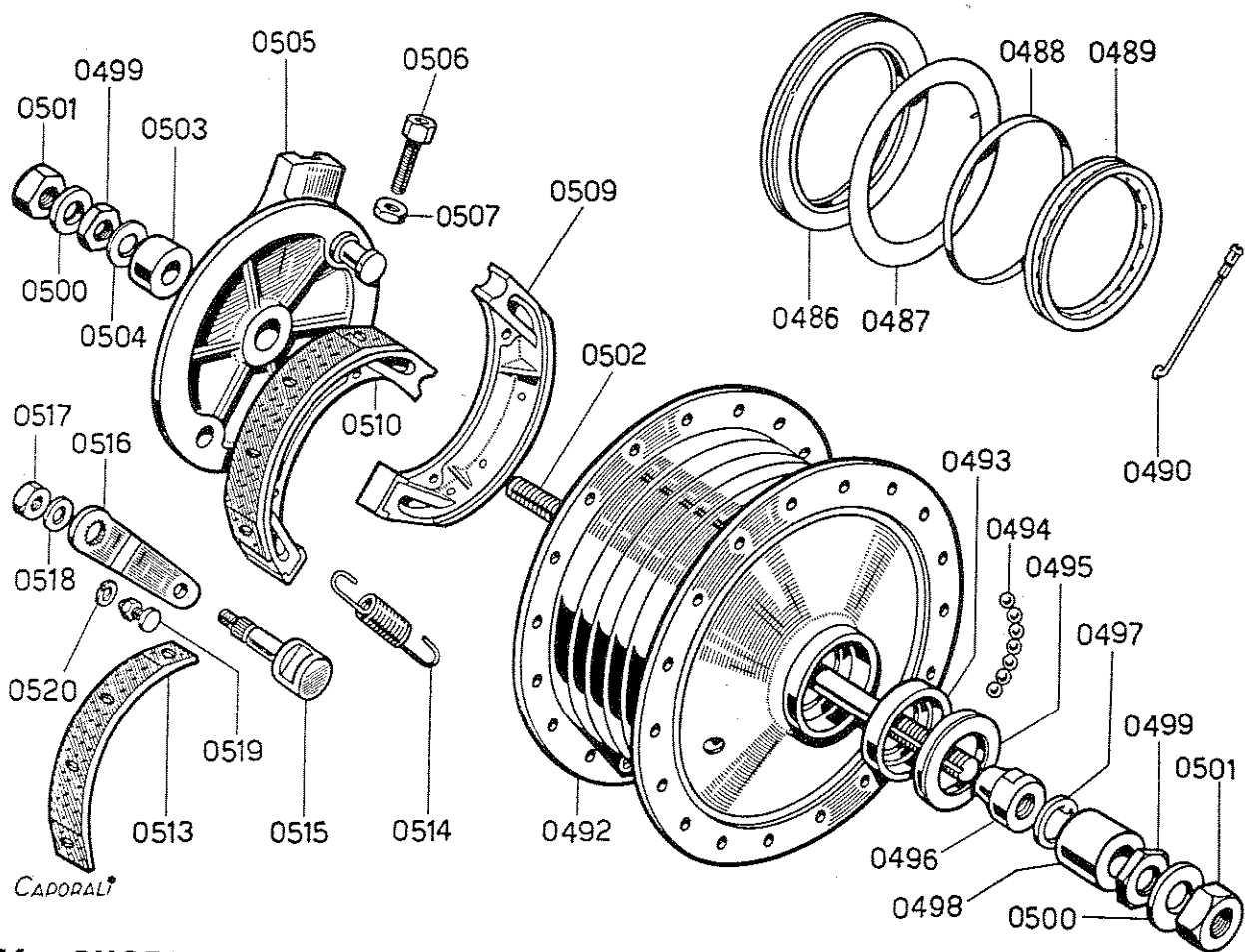


**13 - SELLE - SERBATOI - SCATOLE ATTREZZI**

N. Matricola

Denominazione

0269	Dado per prigioniero fissaggio scatola porta attrezzi lusso
0270	Rondella elastica
0287	Dado cieco da 6MA per prigioniero posteriore serbatoi
0299	Rondella elastica per prigioniero anter. serbatoi
0380	Serbatoio tipo turismo
0381	Serbatoio tipo lusso
0382	Tappo per serbatoi
0383	Rubinetto benzina
0384	Tubetto per benzina
0385	Prigioniero fissaggio anteriore serbatoi
0386	Rondella in lamiera
0387	Dado cieco per prigionieri anteriori
0388	Prigioniero fissaggio posteriore serbatoi e scatola lusso
0389	Scatola porta attrezzi tipo lusso
0390	Coperchio per scatola lusso
0391	Scatola porta attrezzi tipo turismo
0392	Coperchio per scatola turismo
0393	Sellone tipo lusso
0394	Vite anteriore fissaggio sellone
0395	Dado per vite
0396	Dado fissaggio sellone al longherone
0397	Rondella elastica per dado
0398	Sella tipo turismo
0399	Canotto porta sella

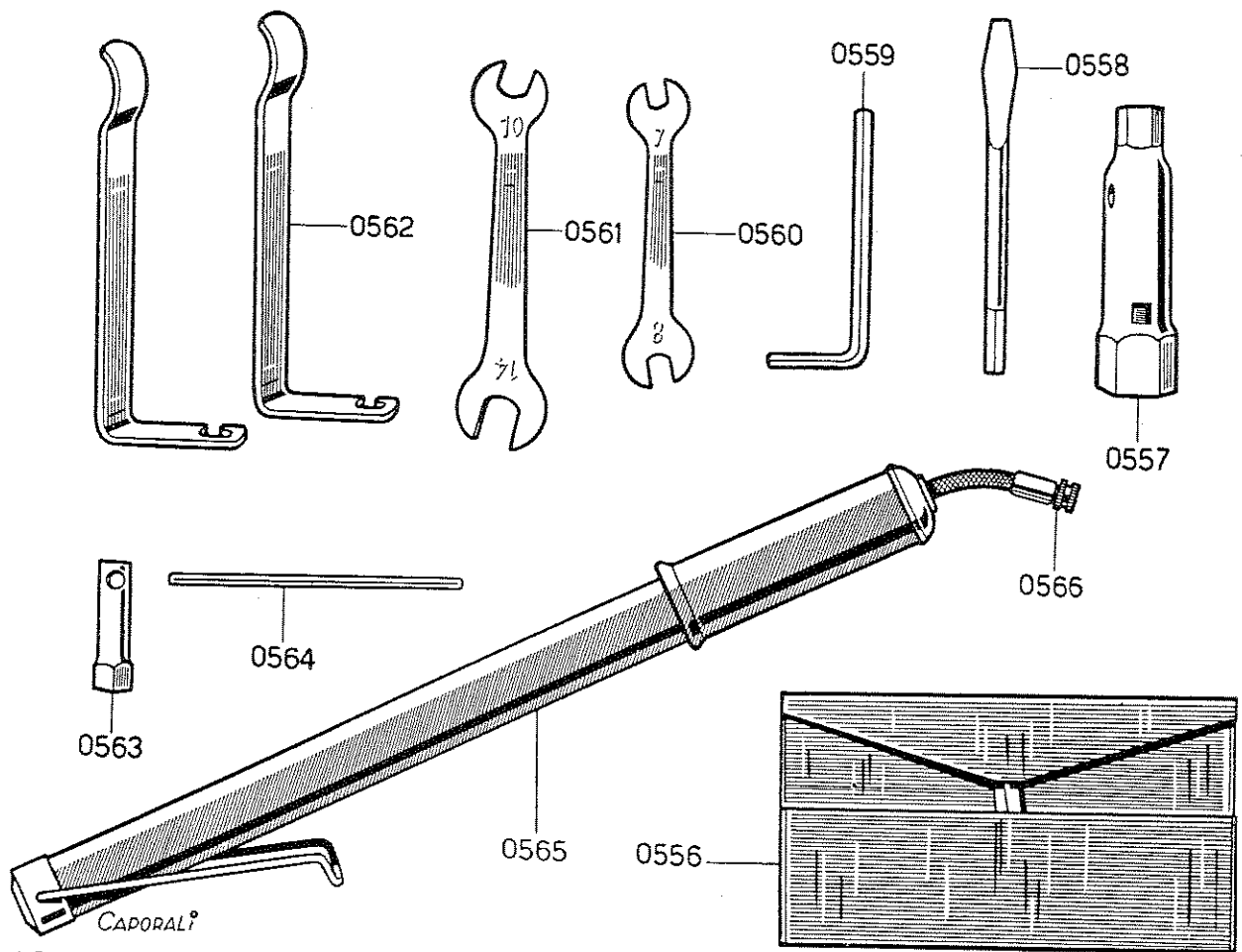


## 16 - RUOTA ANTERIORE - FRENO ANTERIORE

N. Matricola

Denominazione

0485	Ruota anteriore completa senza gomme
0486	Copertura anteriore 2x18 rigata
0487	Camera 2x18
0488	Flap
0489	Cerchio acciaio 22 1.3/4 x 2 a 36 fori
0490	Raggio $\varnothing$ 2,5 x 198 cromato completo di nipples
0491	Mozzo anteriore completo
0492	Corpo mozzo anteriore con calotte montate
0493	Calotta
0494	Sfera da 1/4" per calotte
0495	Guarnizione paraolio con guaina d'acciaio
0496	Cono
0497	Rondella con dente
0498	Distanziale
0499	Dado fissacono
0500	Rondella per dado bloccaggio ruota
0501	Dado bloccaggio ruota
0502	Perno del mozzo anteriore
0503	Distanziale
0504	Rondella
0505	Disco porta ceppi anteriore nudo
0506	Registratore filo freno anteriore
0507	Dado per registratore
0508	Disco porta ceppi anteriore completo
0509	Ceppo anteriore destro con suola ribadita
0510	Ceppo anteriore sinistro con suola ribadita
0511	Ceppo anteriore destro nudo
0512	Ceppo anteriore sinistro nudo
0513	Suola per ceppi
0514	Molla per ceppi
0515	Camma comando ceppi
0516	Leva comando camma
0517	Dado bloccaggio leva
0518	Rondella per dado
0519	Serrafilto completo
0520	Rondella per serrafilto

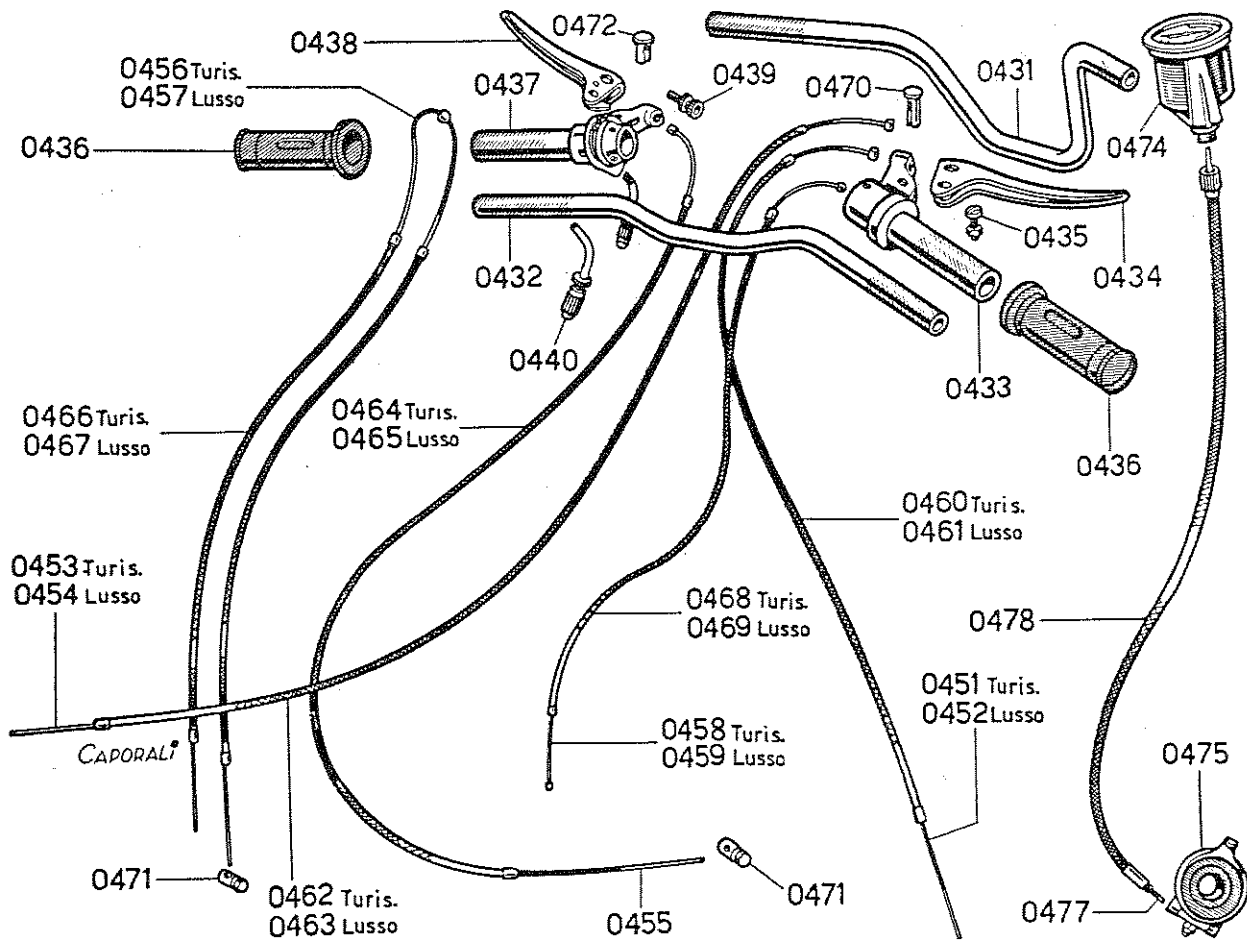


## 18 - ATTREZZI - POMPA

N. Matricola

Denominazione

0555	Trousse completa
0556	Borsetta in tela porta attrezzi
0557	Chiave a tubo doppia
0558	Cacciavite a spina
0559	Chiave esagonale da m/m. 5
0560	Chiave doppia da m/m. 7/8
0561	Chiave doppia da m/m. 10/14
0562	Ferro levagomme
0563	Chiave a tubo da m/m. 9
0564	Spina per chiave a tubo
0565	Pompa con raccordo
0566	Raccordo per camera ciclomotore



15 - MANUBRI - CAVI - CONTACHILOMETRI

N. Matricola	Denominazione
0431	Manubrio nudo turismo
0432	Manubrio nudo lusso
0433	Comando gas completo
0434	Leva destra
0435	Bulloncino fissaggio leve
0436	Manopola in gomma
0437	Comando cambio completo
0438	Leva sinistra
0439	Registro per cavo comando frizione
0440	Pipetta guida cavi cambio con registro
0441	Trasmissione completa comando freno anteriore turismo
0442	Trasmissione completa comando freno anteriore lusso
0443	Trasmissione completa comando freno posteriore turismo
0444	Trasmissione completa comando freno posteriore lusso
0445	Trasmissione completa comando frizione turismo
0446	Trasmissione completa comando frizione lusso
0447	Trasmissione completa comando cambio turismo
0448	Trasmissione completa comando cambio lusso
0449	Trasmissione completa comando gas turismo
0450	Trasmissione completa comando gas lusso
0451	Cavo nudo per freno anteriore turismo
0452	Cavo nudo per freno anteriore lusso
0453	Cavo nudo per freno posteriore turismo
0454	Cavo nudo per freno posteriore lusso
0455	Cavo nudo per frizione turismo e lusso
0456	Cavo nudo per cambio turismo
0457	Cavo nudo per cambio lusso
0458	Cavo nudo per gas turismo
0459	Cavo nudo per gas lusso
0460	Guaina per freno anteriore turismo
0461	Guaina per freno anteriore lusso
0462	Guaina per freno posteriore turismo
0463	Guaina per freno posteriore lusso
0464	Guaina per frizione turismo
0465	Guaina per frizione lusso
0466	Guaina per cambio turismo
0467	Guaina per cambio lusso
0468	Guaina per gas turismo
0469	Guaina per gas lusso
0470	Barilotto per leva destra
0471	Morsetto bloccaggio cavi
0472	Barilotto per leva sinistra



# ANNOTAZIONI