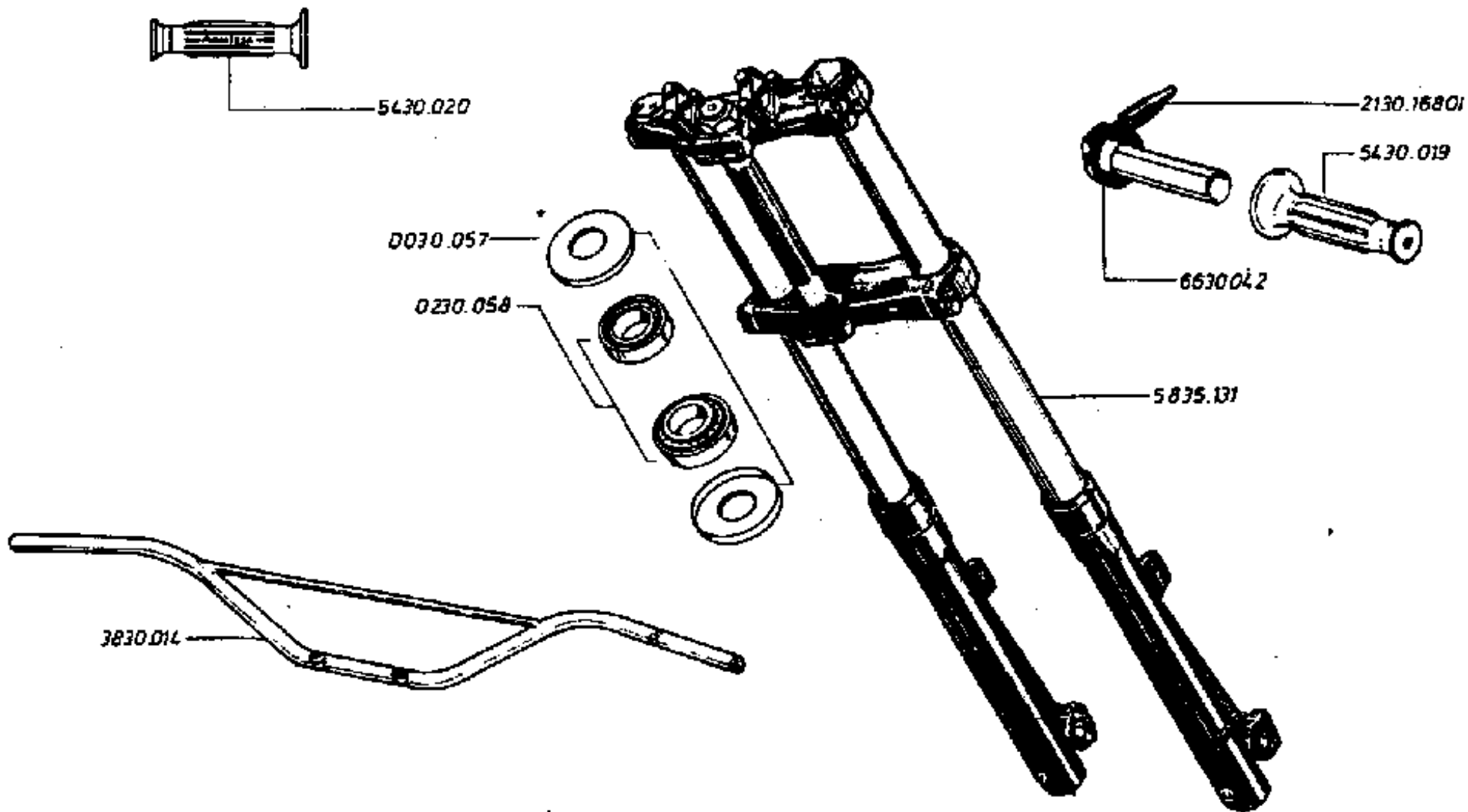

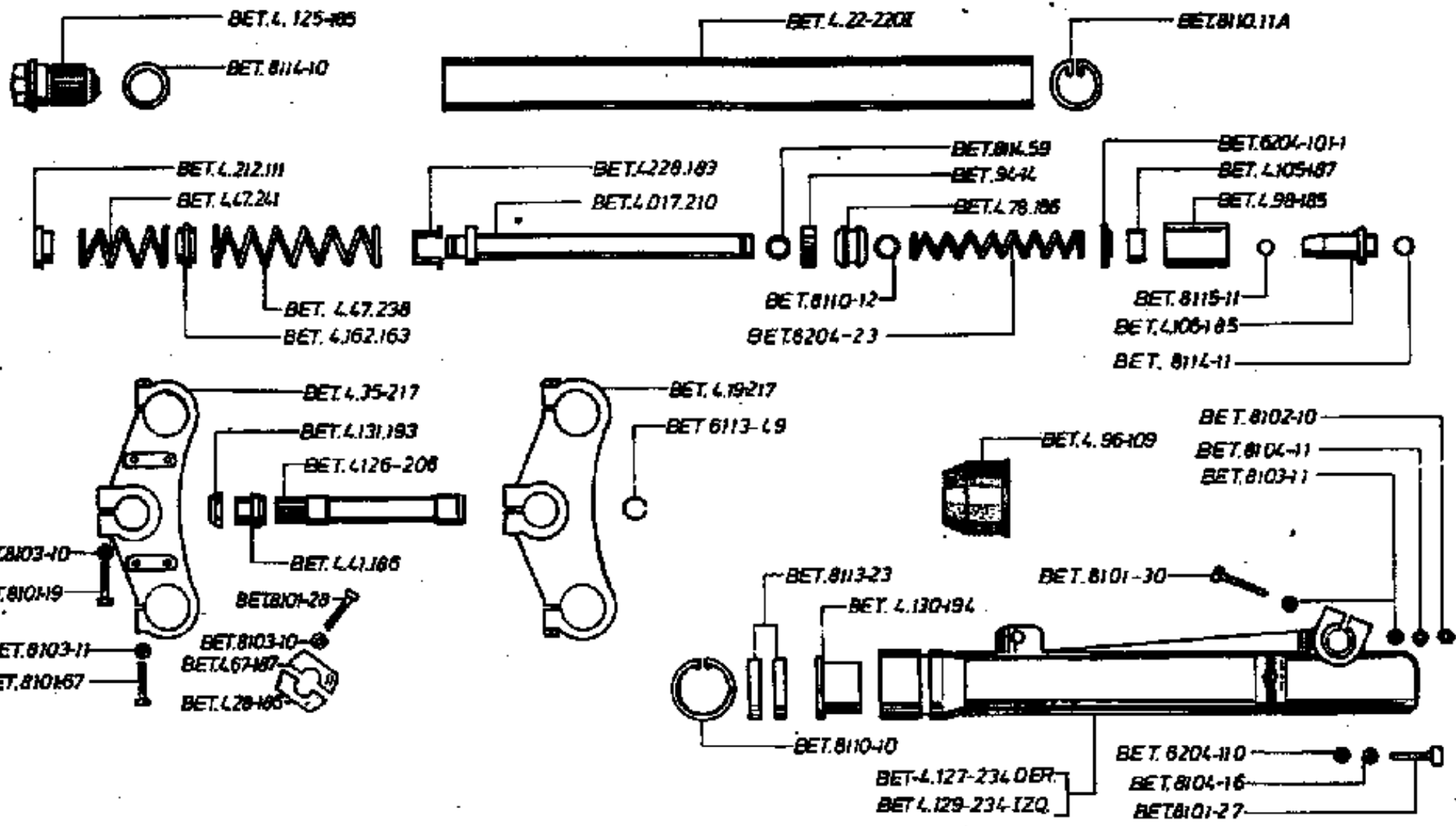


	<b>MODIF. N.º</b> <b>1</b>	Montado a partir de la matriciada n.º Assembled starting from serial number Monté depuis le numéro de série	<b>58M0702</b>	Modelo <b>ENDURO 125 H</b>
	Comentarios de montaje - veje n.º Remarques au montage - détail n.º Montés à la notice - détail n.º	<input type="checkbox"/>	Util para recambios desde Useful para-parts starting from Util pour réchange depuis la	<b>58M0702</b>

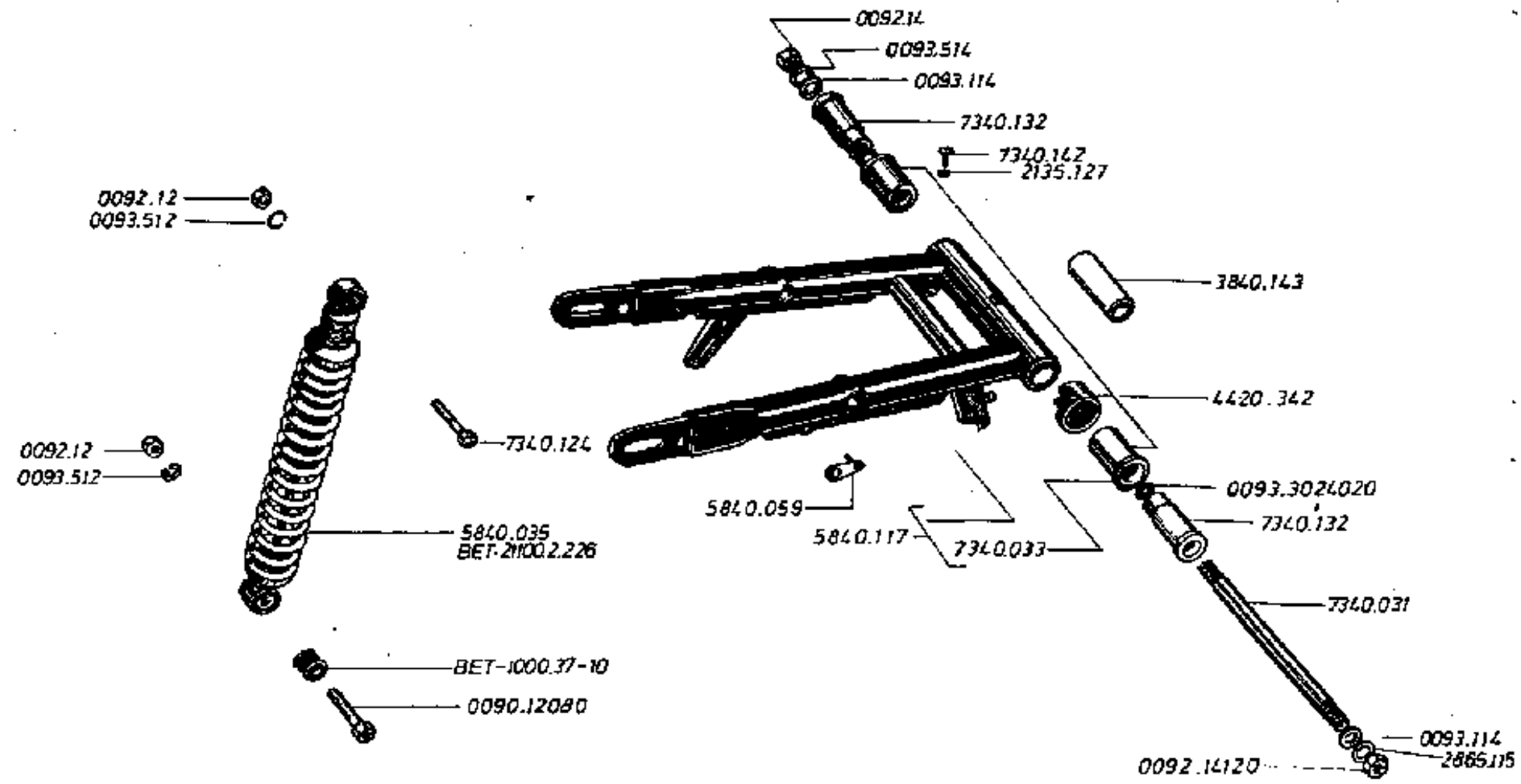





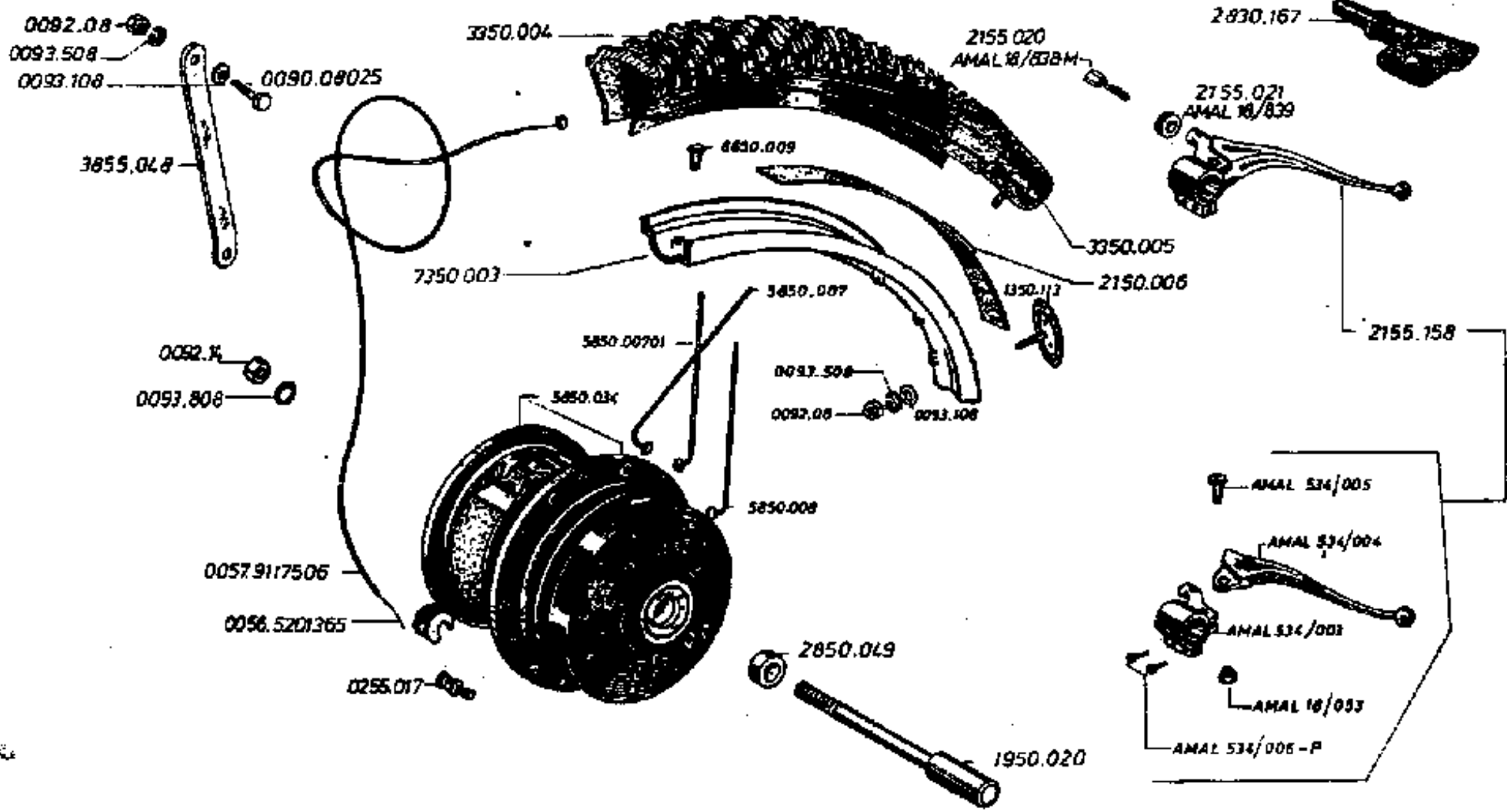
 <p>PIRELLA S.p.A. 51100 PISTOIA MOTOCICLISTI</p>	<p>MODIF. N.°</p> <p>—</p>	<p>Montado a partir de la motocicleta n.°</p> <p>Assembled starting from serial number</p> <p>Monté depuis le numéro de série</p>	<p><b>58M0001</b></p>	<p>Modelo</p> <p><b>ENDURO 125H</b></p>
	<p>Componentes de montaje - Hoja n.°</p> <p>Resistencia del montaje - pluma n.°</p> <p>Resorte de la montañ. - resorte n.°</p>	<p>—</p>	<p>Util para recambios desde</p> <p>Useful for spare-parts starting from</p> <p>Util pour réchange depuis le</p>	<p><b>58M0001</b></p>




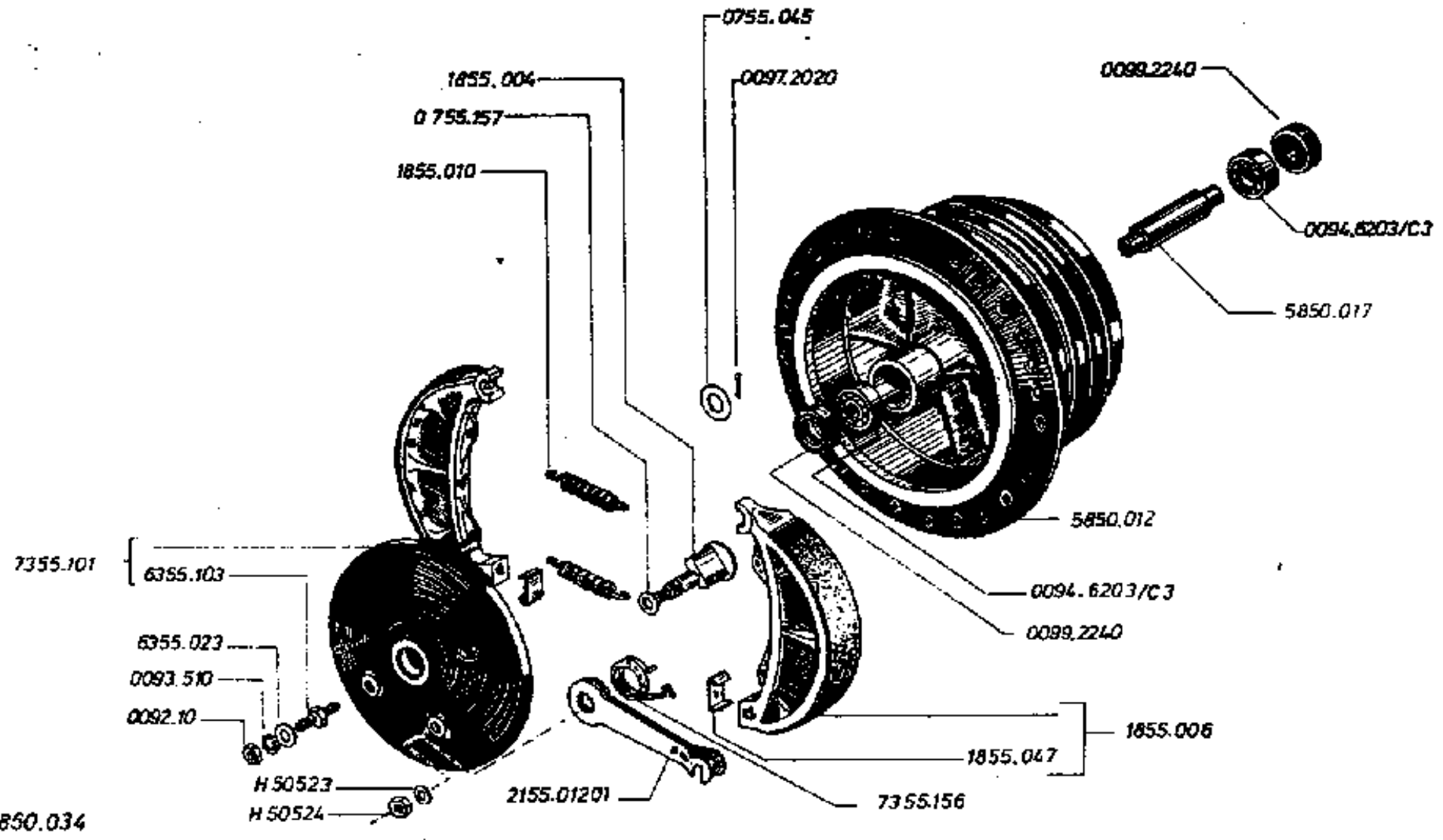
	MODIF. N.º <b>—</b>	Montado a partir de la motocicleta n.º Assembled starting from serial number Monté depuis le numéro de série	<b>58M0001</b>	Modelo <b>ENDURO 125 H</b>
	Consultar el manual de usuario. Read the manual. Voir le manuel.	Util para reemplazo desde Useful for spare-parts starting from Util pour échange depuis le	<b>58M0001</b>	DESPIECE SUSPENSION DELANTERA EXPLODED FRONT SUSPENSION ECLATE SUSPENSION AVANT



 <small>MONTECASSALE S.p.A. DUCATI M.C. MOTOCICLETTE</small>	MODIF. N.º <span style="border: 1px solid black; padding: 2px;">—</span>	Montado a partir de la motocicleta n.º Assembled starting from serial number Monté depuis le numéro de série	58M0001	Modelo <b>ENDURO 125H</b>
	<small>Comenzamos de aquí. - here n.º          Comenzamos en aquí. - sheet n.º          Comenzamos en aquí. - feuille n.º</small>	Util para recambios desde Useful for spare-parts starting from Util pour réchange depuis le	58M0001	<b>GRUPO SUSPENSION TRASERA</b> <b>REAR SUSPENSION GROUP</b> <b>GRUPE SUSPENSION ARRIERE</b>



 MONDETTA S.p.A. Originali Mondetta	MODIF. N.° <b>—</b>	Montado a partir de la motocicleta n.° Assembled starting from serial number Monté depuis le numéro de série	<b>58M0001</b>	Modelo <b>ENDURO 125 H</b>
	Comendanda de modif. - hoja n.° Remarque de modif. - sheet n.° Rubrica a la modif. - fuente n.°	<b>—</b>	Util para recambios desde Useful for spare-parts starting from Util pour réchange depuis le	<b>58M0001</b>



REPARTES S.A.  
D'IND. MEC.  
MOTOCICLETAS

MODIF. N.º —

Montado a partir de la motocicleta n.º  
Assembled starting from serial number  
Monté depuis le numéro de série

58M0001

Modelo **ENDURO 125 H**

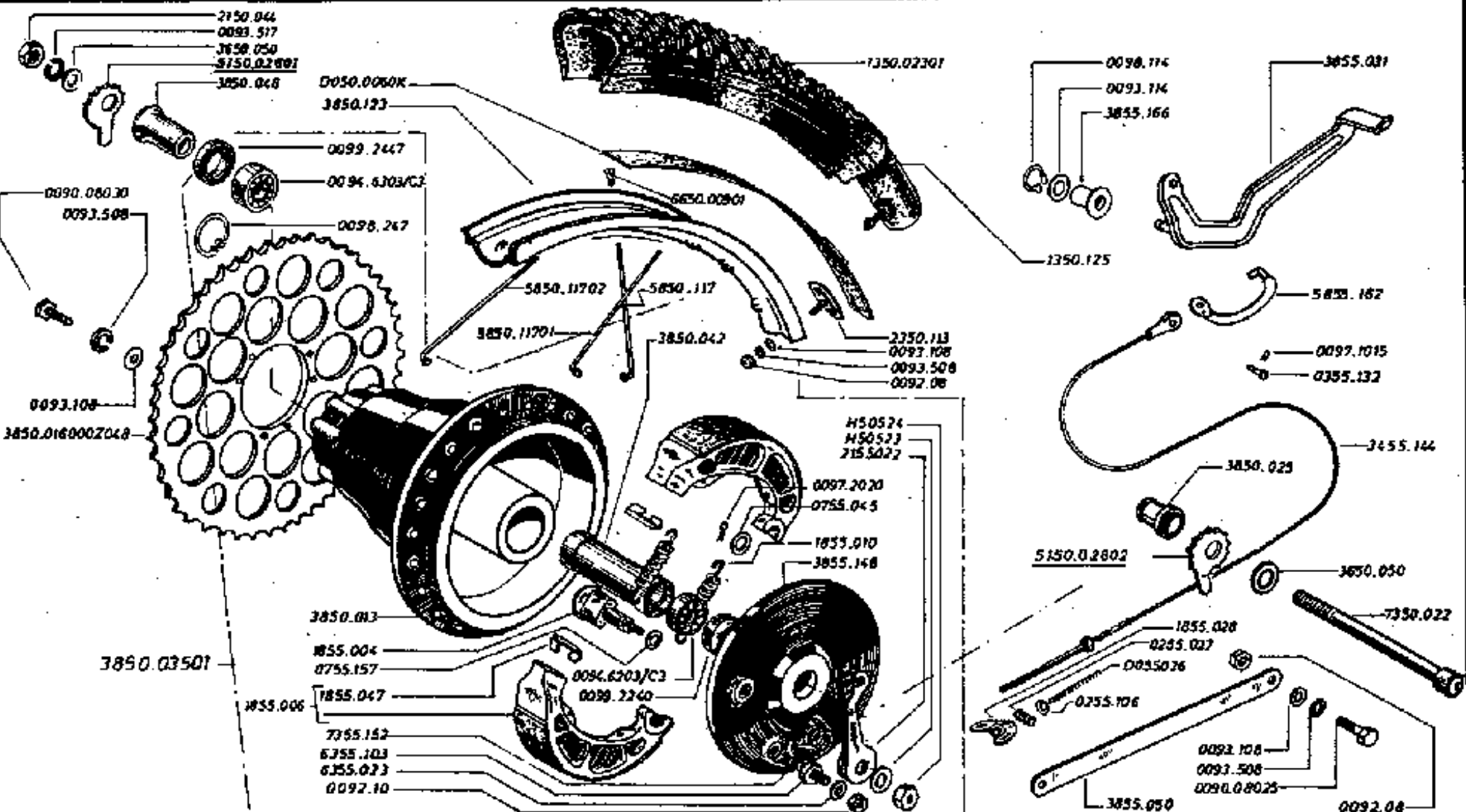
Comentarios de modificación: hoja n.º  
Remarks on modification: sheet n.º  
Notas a la modificación: hoja n.º



Util para recambios desde  
Useful for spare-parts starting from  
Util pour réchange depuis le

58M0001

DESPIECE CUBO RUEDA DELANTERA  
EXPLODED FRONT WHEEL HUB  
ECARTEMENT DU MOYEU DE ROUE AVANT



MODIF. N.º

1

Montado a partir de la motocicleta n.º  
Assembled starting from serial number  
Monté depuis le numero de serie

58M0702

Modelo

ENDURO 125H

Comentarios en español - hoja n.º  
Remarques en français - sheet n.º  
Remarques en anglais - feuille n.º

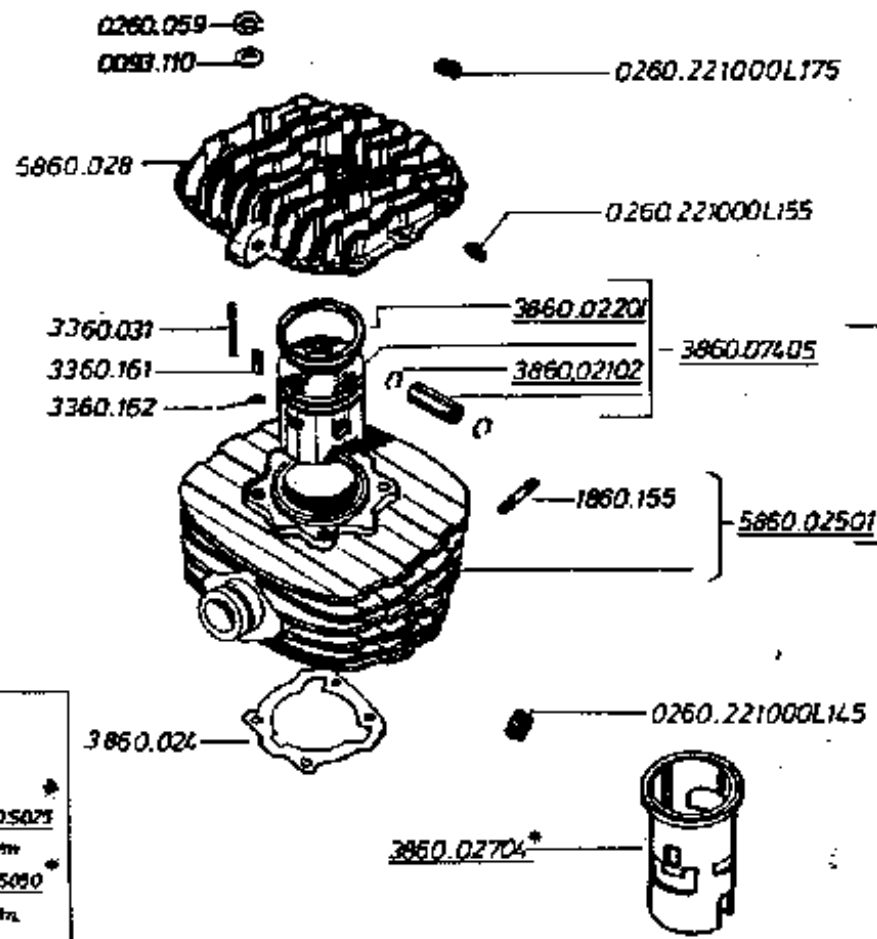
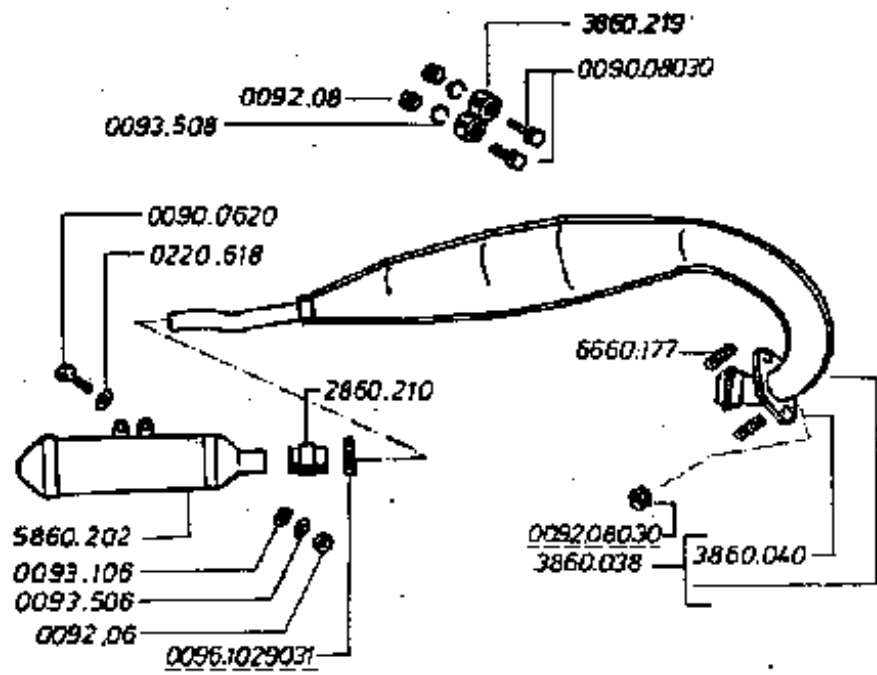


Util para recambios desde  
Useful for spare-parts starting from  
Util pour réchange depuis le

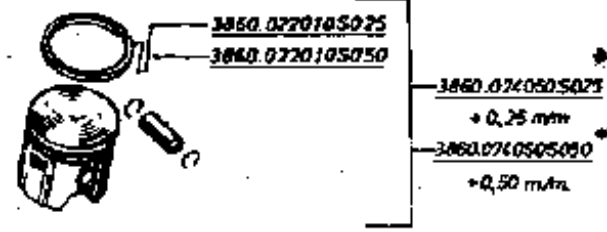
58M0001

GRUPO RUEDA TRASERA  
REAR WHEEL GROUP  
GROUPE ROUE ARRIERE





**SOBREMEDIDAS**



MODIF. N.º

1

Montado a partir de la motocicleta n.º  
Assembled starting from serial number  
Monté depuis le numéro de série

**58M0702**

Modelo

**ENDURO 125 H**

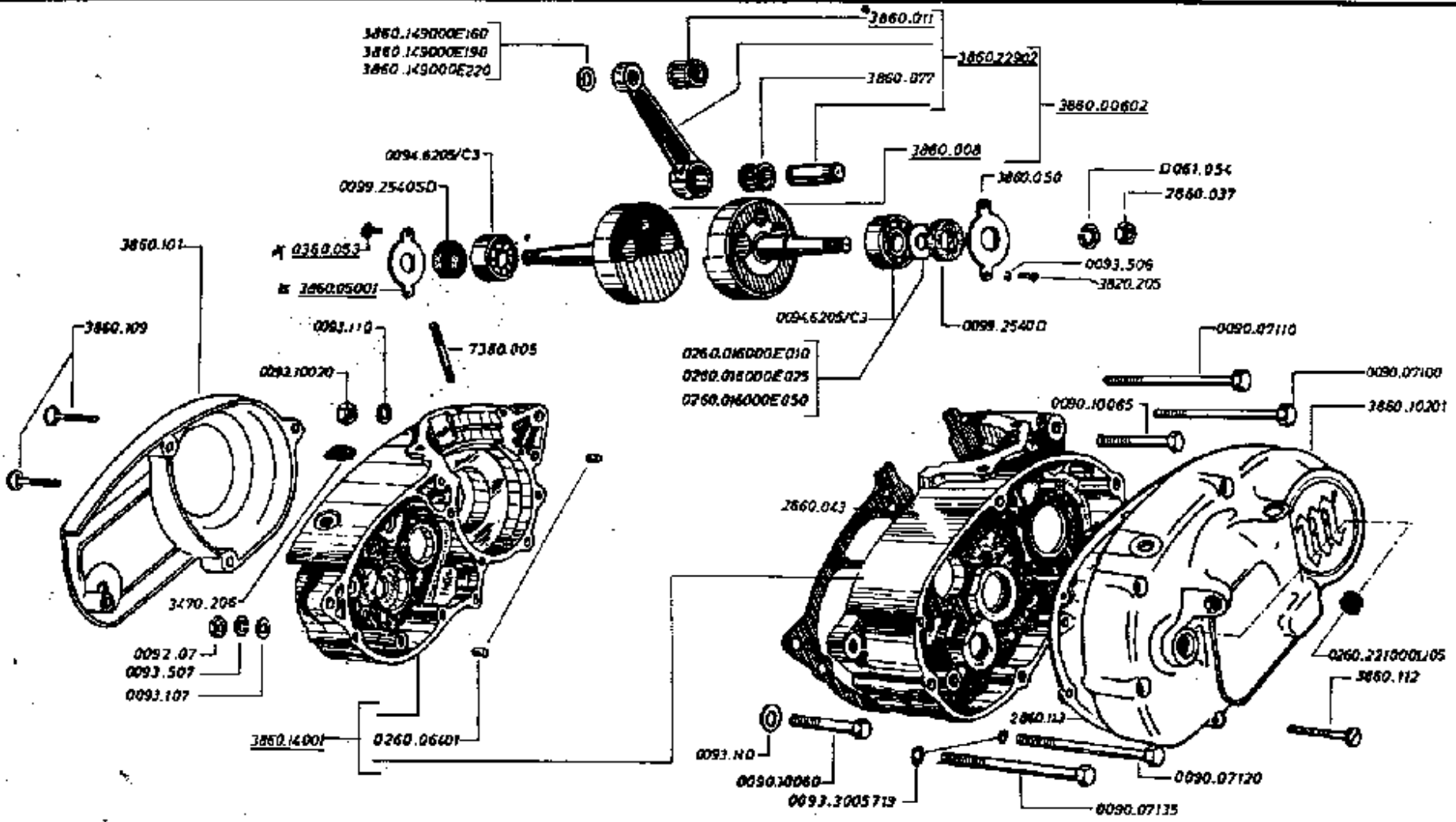
Conversion de mesur. - baja n.º  
Passage en mm. - short n.º  
Passage à la mesur. - feuille n.º

2

Util para recambios desde  
Useful for spare-parts starting from  
Util pour réchange depuis le

**58M0702**  
\*58M0001

**GRUPO MOTOR I**  
**ENGINE GROUP I**  
**GRUPE MOTEUR I**



MODIF. N.º

1

Montado a partir de la motocicleta n.º  
Assembled starting from serial number  
Monté depuis le numéro de série

58M0702

Modelo **ENDURO 125 H**

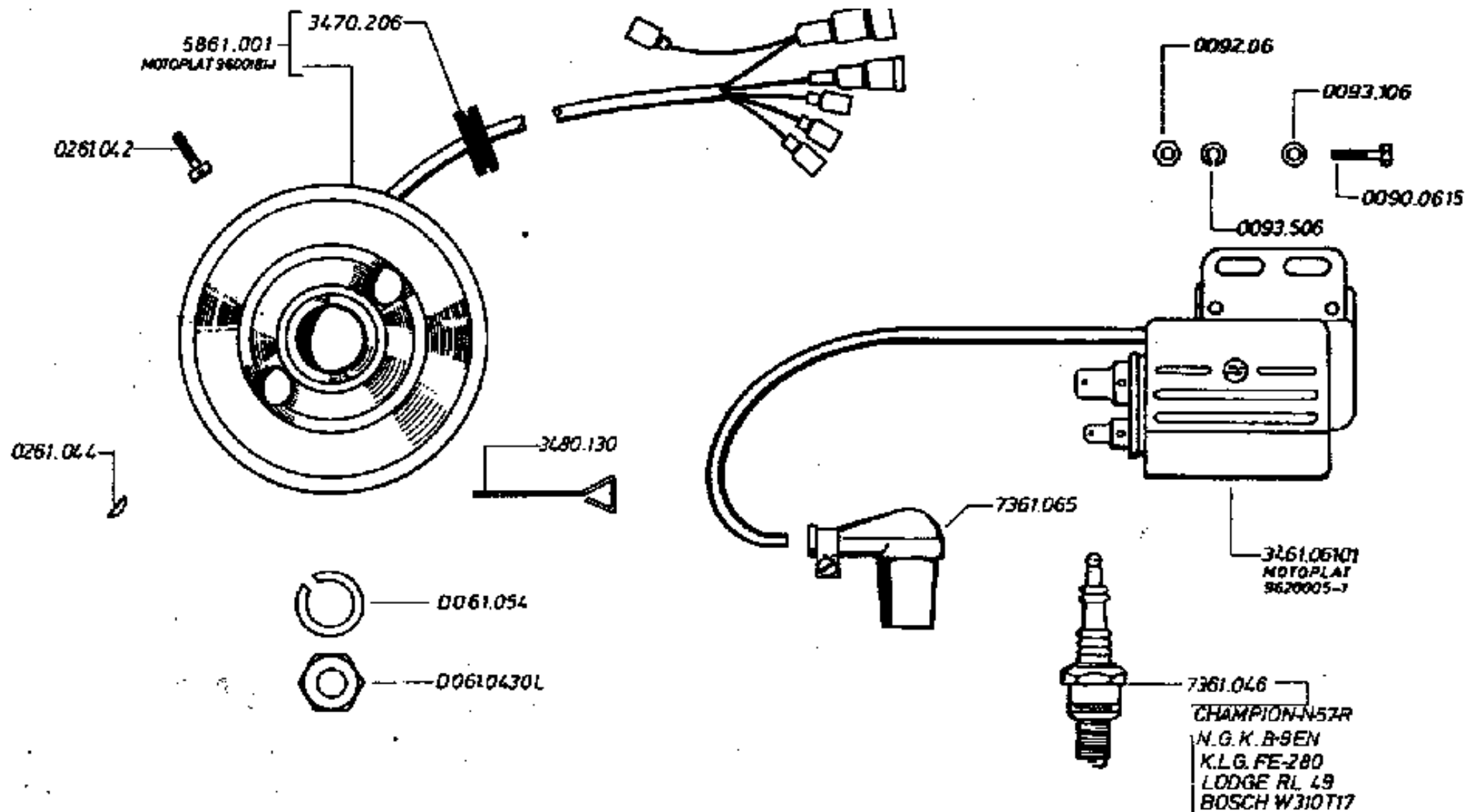
Revisión de modif. - hoja n.º  
Revisión en modif. - sheet n.º  
Módulo e la modif. - route n.º

1

Util para recambios desde  
Useful for spare-parts starting from  
Util pour réchange depuis le

58M0702  
\*58M0001

GRUPO MOTOR II  
ENGINE GROUP II  
GROUPE MOTEUR II



REPARACIÓN, S. R. L.  
DE I.N.D. S.R.L.  
Motores

MODIF. N.º

—

Montado a partir de la motocicleta n.º  
Assembled starting from serial number  
Monté depuis le numéro de série

58M0001

Modelo

ENDURO 125 H

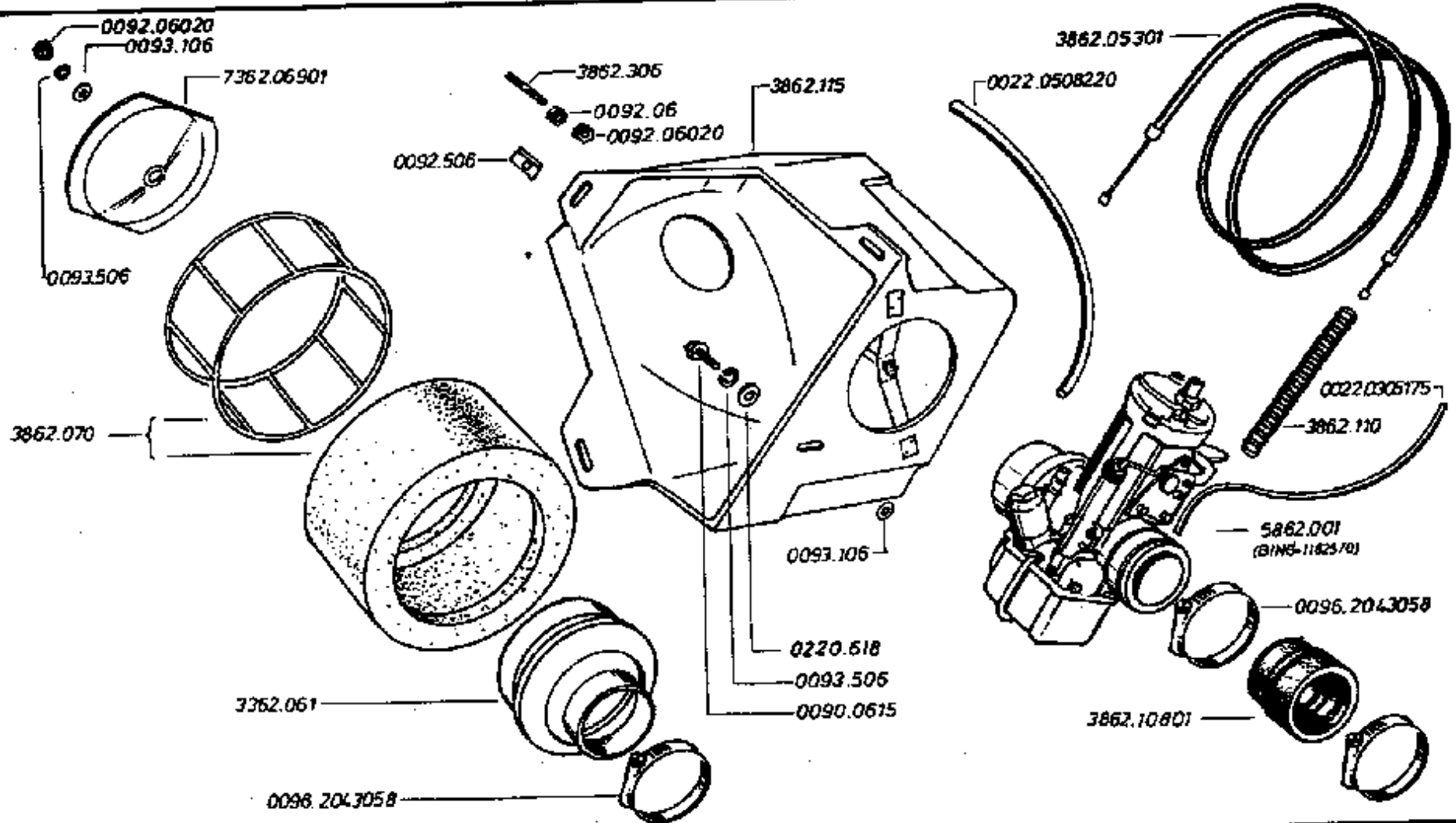
Consultar el manual. - hoja A.  
Reservar en manual. - sheet A.  
Notice à la main. - feuille A.


—

Util para recambios desde  
Useful for spare-parts starting from  
Utili pour réchange depuis le

58M0001

GRUPO ENCENDIDO  
IGNITION GROUP +  
GROUPE ALLUMAGE



 <p>PREPARATE S.A. DE ENR. MEC. MONTADA</p>	MODIF. N.º <input type="checkbox"/>	Montado a partir de la motocicleta n.º Assembled starting from serial number Monté depuis le numero de serie	<b>58M0001</b>	MODELO <b>ENDURO 125 H</b>
	Componentes de repick. - Repick. n.º Pièces de rechange. - Pièces n.º Montés à la MODIF. - Montés n.º	<input type="checkbox"/>	Util para recambios desde Useful for spare-parts starting from Util pour réchange depuis le	<b>58M0001</b>

# Slide Carburettor Type 54-2

FIG DESCRIPTION KING No.

1	MAIN JET	44-051-XXV
2	ATOMIZER	51-550-XXV
3	NEEDLE JET	45-170-XXV
4	JET NEEDLE	46-360-XXV
5	SOLE JET	44-333-XXE
6	AIR SCREW	56-039
7	O-RING	55-704
8	AIR SLIDE	71-00X
9	JET STOCK	45-430
10	SCREEN	57-706
11	CLIP	57-553
12	RETAINER	20-51E
13	SOLE SPEED	50-07E
14	SPRING	60-32E
15	SLIDE SPRING	60-XXE
16	COVER	20-67E
17	O-RING	65-745
18	ADJUSTER	50-050
19	NUT	43-605
21	BOSS	65-851
22	CARTRIDGE	55-113, 135
23	NUT	47-10E
24	COVER	20-300
25	PIVOT PIN	52-353
26	PLAT WFFR.F	47-363
27	LOCK SPRING	61-420
28	FLOAT BOUL	30-33X
29	FLOAT BOWL	30-302/100
30	WMT. GASKET	67-384
31	DIAL CLIF	61-479
32	CLIPP	52-130
33	SOLE	43-836
34	SOLE	12-611
35	TICKLER	18-630
36	SPRING	50-06E
37	PIB	49-020
38	ORING	76-055
39	SPRING	60-195
40	PUSHB	22-935
41	BUSHING	50-67E
42	SPRING	60-180
43	THROTT	50-720
44	PISTON	22-954
45	SPRING	60-179
46	INSERT	51-721
47	BOOT	70-725
48	START LEVER	58-986
49	SCREW	40-546
50	NASHTB	61-081
51	NUT	48-50E
52	VENT TUBE	80-711
53	FLUSHING	66-636

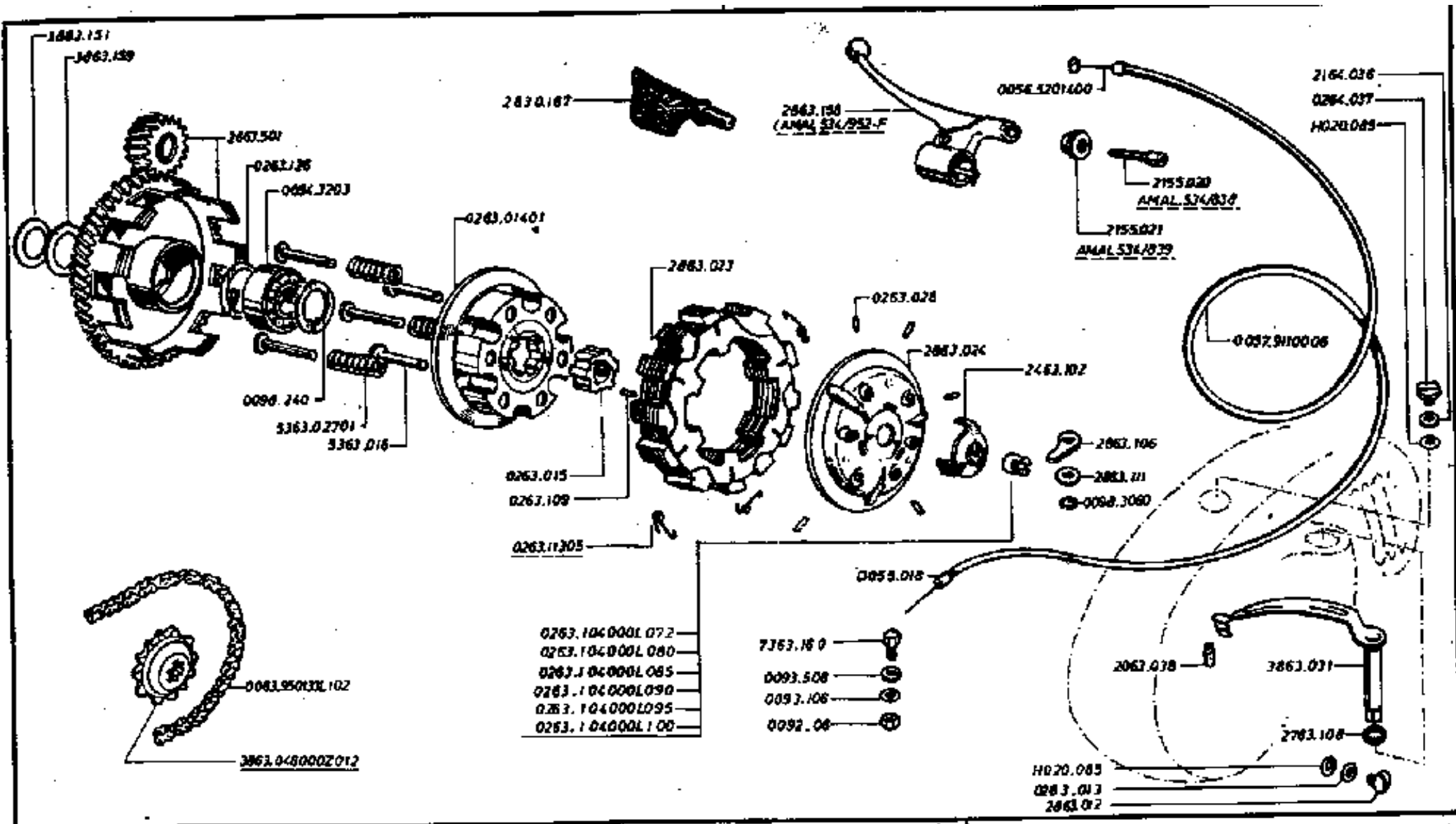
Black Floats  
# 35-310

Float Needle Cast 51-505 BX

40-519

50 507W

70



MODIF. N.º

1

Montado a partir de la motocicleta n.º  
 Assembled starting from serial number  
 Monté depuis le numéro de série

58M0702

Modelo

ENDURO 125 H

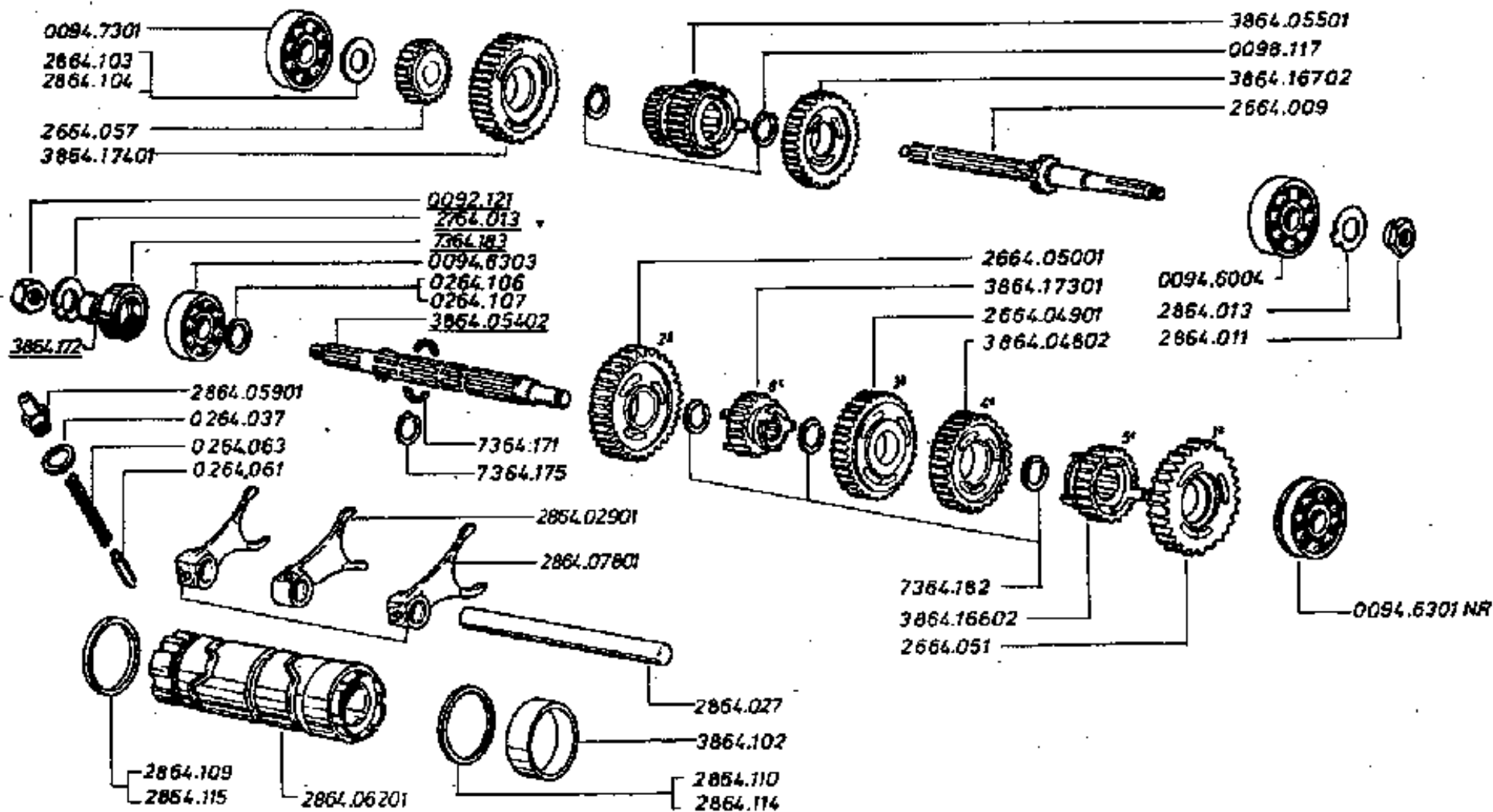
Conservar este modif. n.º  
 Reservar este modif. n.º  
 Conserver ce modif. n.º

3

Usi para recambios desde  
 Usual for spare-parts starting from  
 Utilisé pour réchange depuis le

58M0702

GRUPO EMBRAGUE Y TRANSMISIONES  
 CLUTCH AND PRIMARY DRIVE GROUP  
 GROUPE EMBRAYAGE ET TRANSMISSION PRIMAIRE



MODIF. N.º

1

Montado a partir de la motocicleta n.º  
Assembled starting from serial number  
Monté depuis le numéro de série

58M0702

Modelo

ENDURO 125H

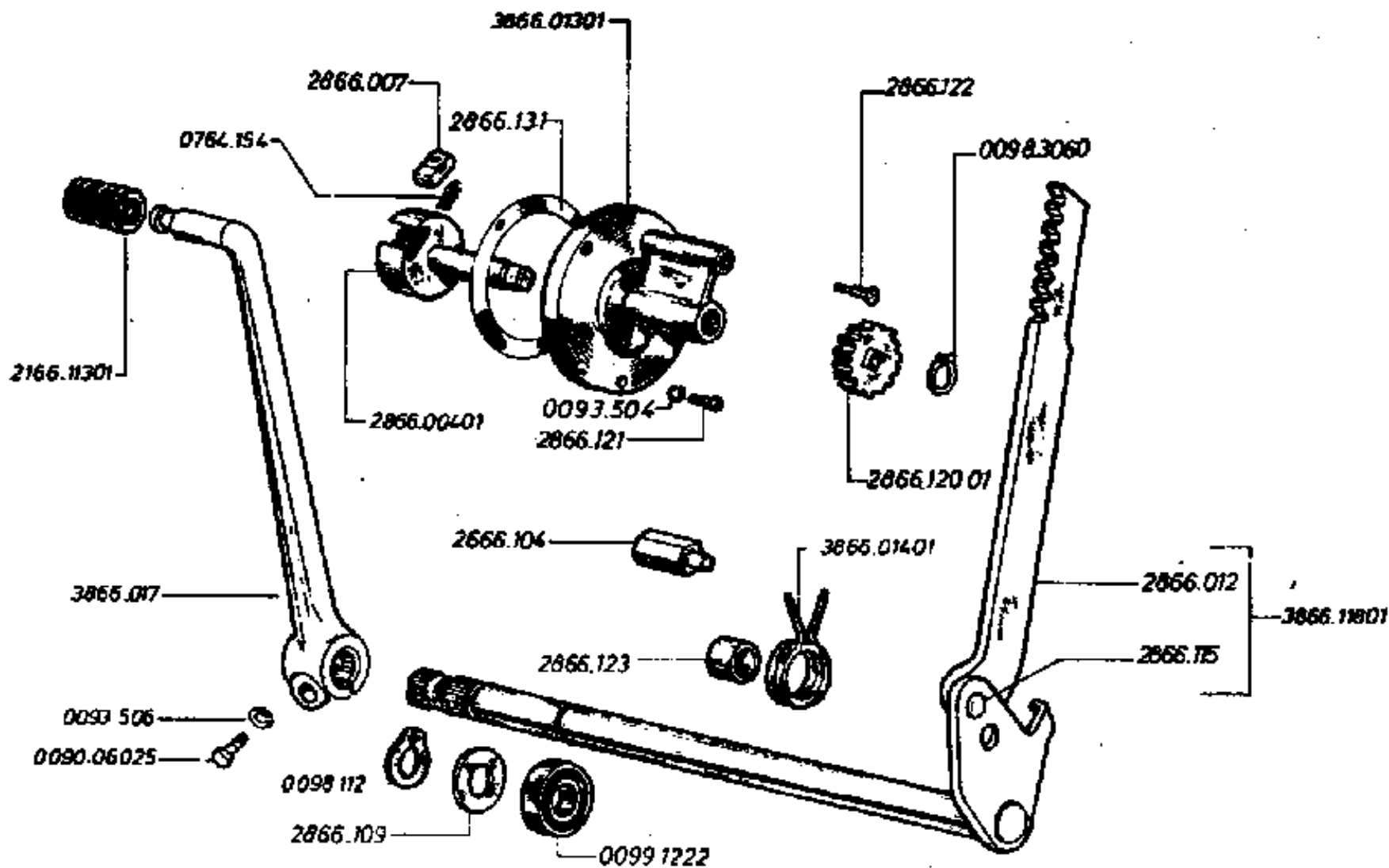
Características de montaje - Hoja n.º  
Remarks on modif. - sheet n.º  
Monté à la modif. - feuille n.º

3

Util para recambios desde  
Useful for spare-parts starting from  
Util pour réchange depuis le

58M0702

GRUPO CAMBIO DE VELOCIDADES  
TRANSMISSION GROUP  
GROUPE BOITE DE VITESSES



MODIF. N.º

—

Montado a partir de la motocicleta n.º  
 Assembled starting from serial number  
 Monté depuis le numéro de série

**58M0001**

modelo

**ENDURO 125 H**

Completorio de recambios • Juego n.º  
 Repuestos de recambio • Juego n.º  
 Pièces à la mot. • Jeu n.º

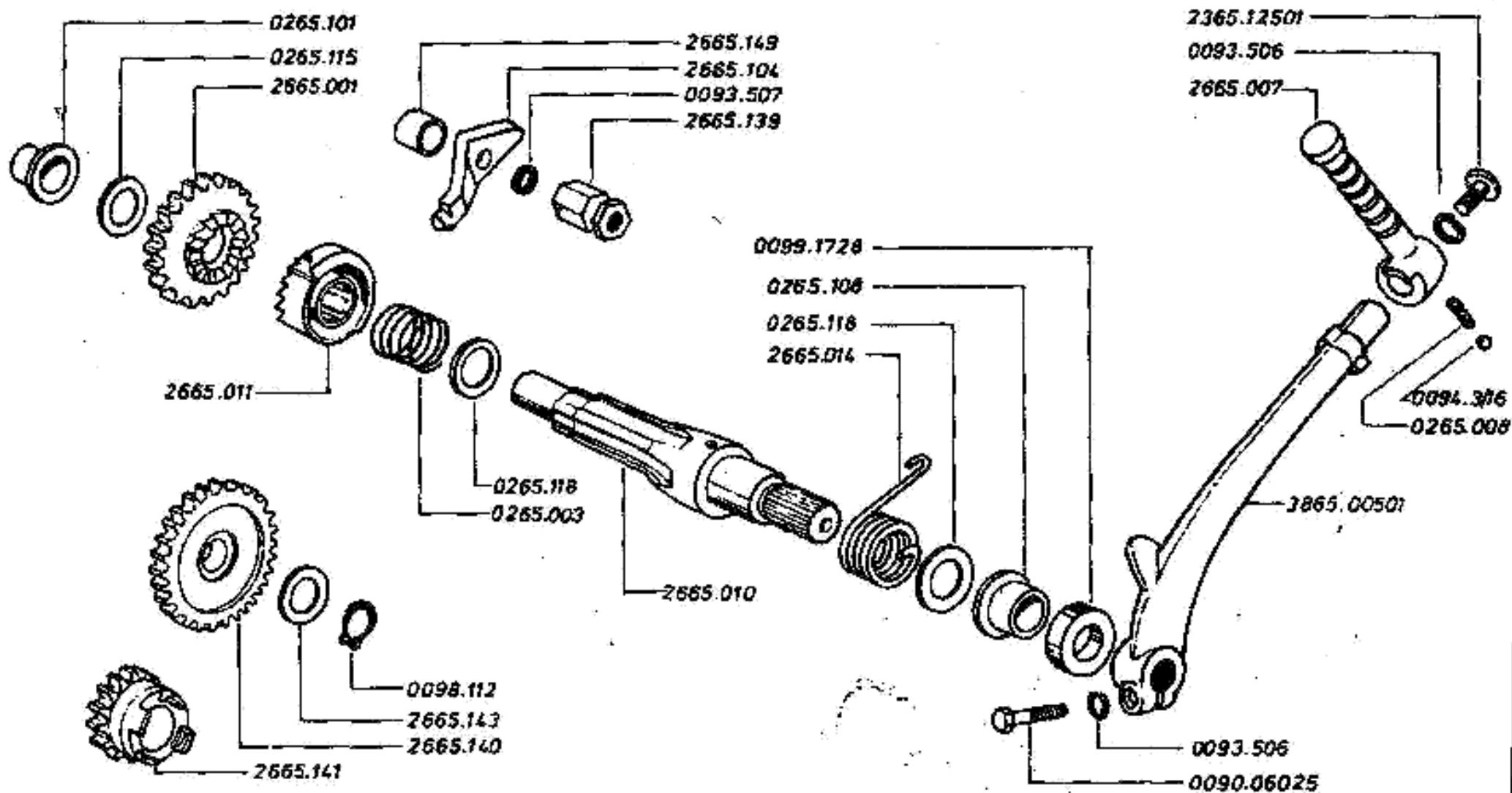
—

Util para recambios desde  
 Useful for spare-parts starting from  
 Util pour échange depuis le

**58M0001**

**GRUPO SELECTOR  
 SELECTOR GROUP  
 GROUPE SELECTEUR**





HONDA S.A.  
S.E. I.M.F. S.R.L.  
Milano

MODIF. N.°



Compatibilità di ricambi - Base n.°  
Ricambi in modif. - Access. n.°  
Ricambi in modif. - Testate n.°

Montato a partir de la motocicletta n.°  
Assembled starting from serial number  
Monté depuis le numero de serie

**58M0001**



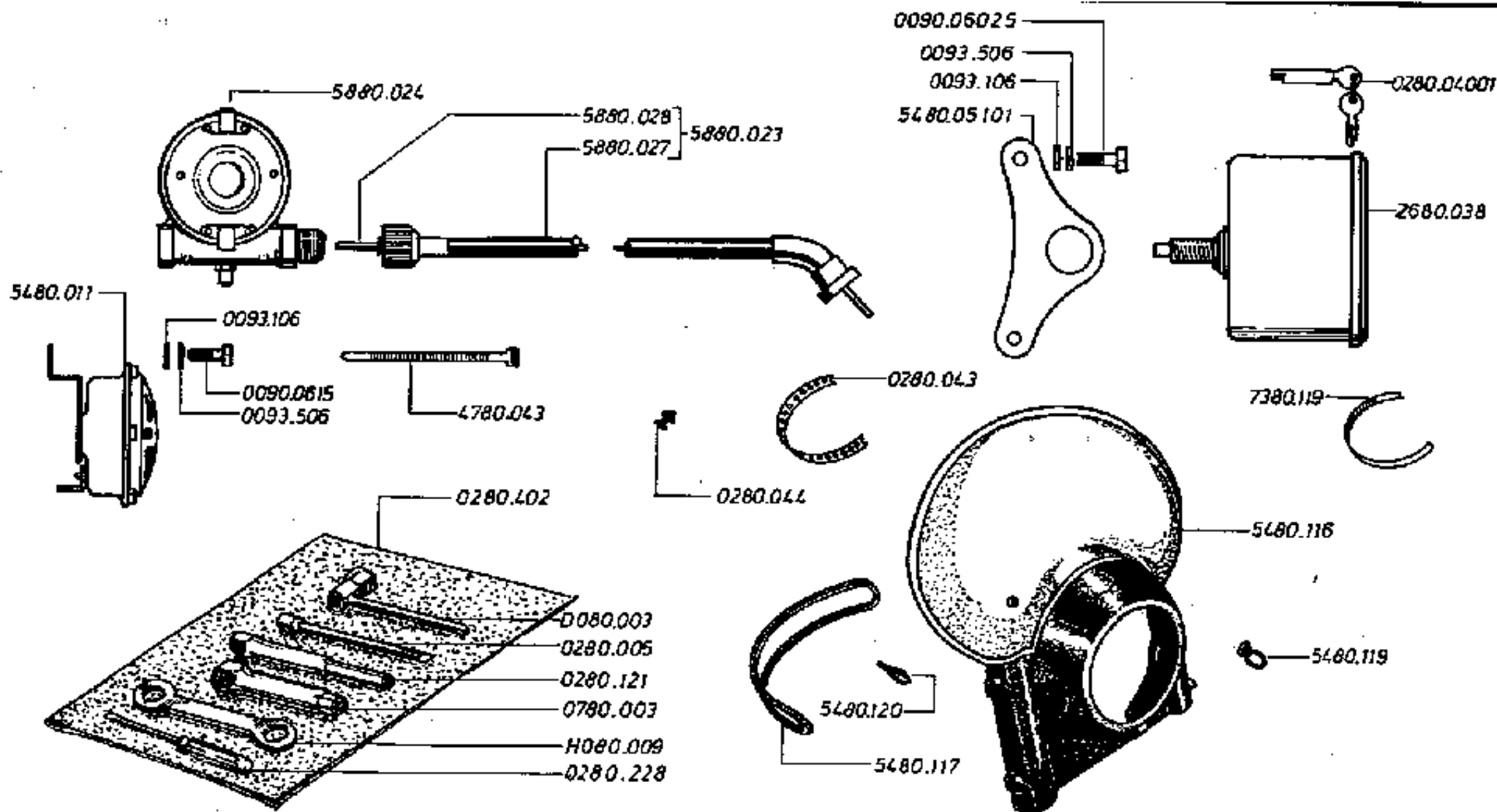
Utili para recambios desde  
Useful for spare-parts starting from  
Utili pour réchange depuis la

**58M0001**

Modelo

**ENDURO 125 H**

GRUPO PUESTA EN MARCHA  
KICK STARTER GROUP  
GROUPE DEMARREUR



MODIF. N.º

Montado a partir de la motocicleta n.º  
Assembled starting from serial number  
Monté depuis le numéro de série

58M0001

Modelo

ENDURO 125H

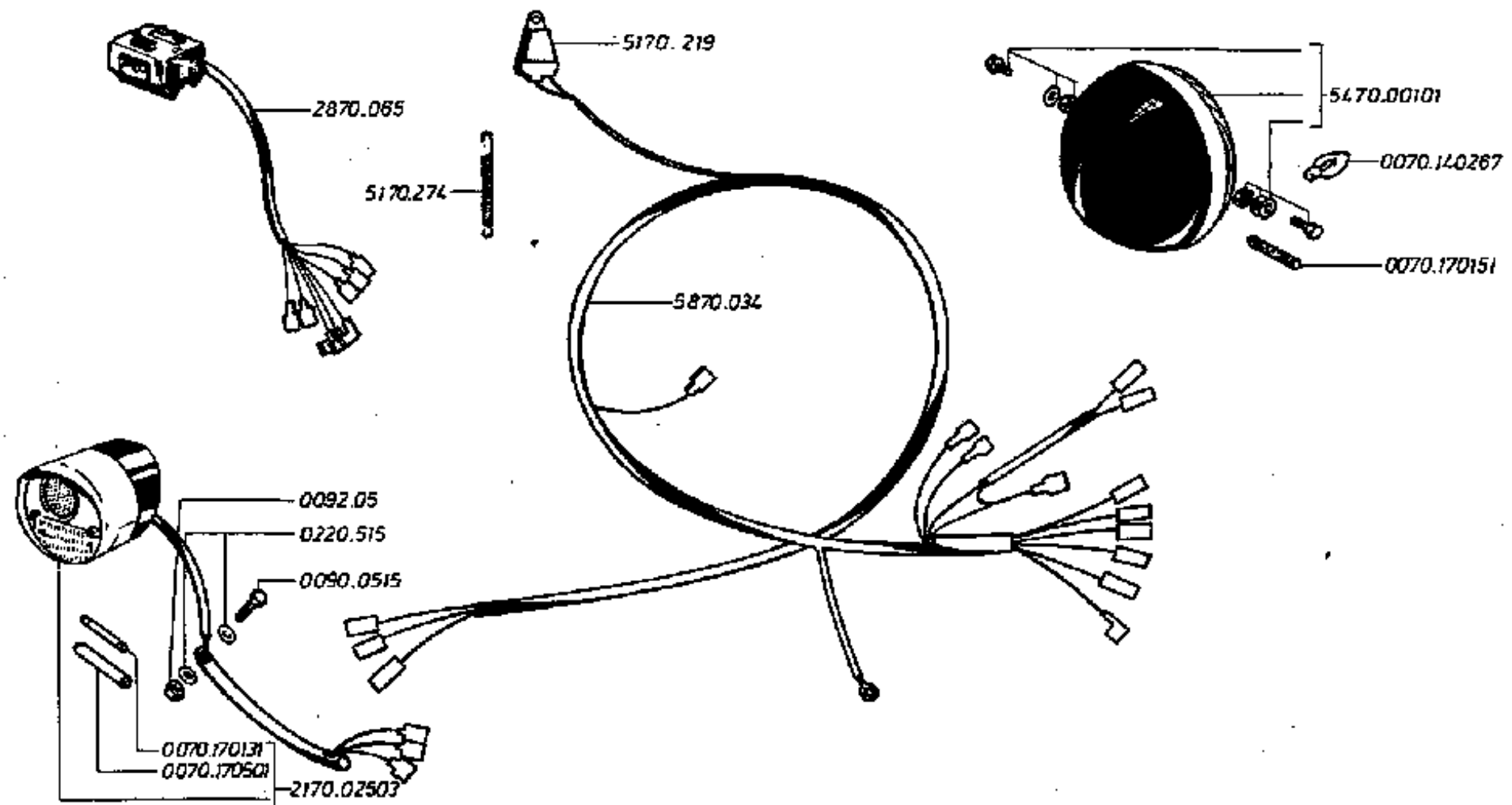
HERNANDEZ, S.A.  
DE I.N.S. S.C.  
MONTES

Comentarios de modif. - bajo n.º  
Reformas de modif. - alto n.º  
Notas a la modif. - medio n.º

Útil para recambios desde  
Useful for spare-parts starting from  
Util pour échange depuis le

58M0001

GRUPO ACCESORIOS NORMALES  
STANDARD ACCESSORIES GROUP  
GROUPE ACCESSOIRES STANDARD



PREMIER S.A.  
S.I.M.B. S.R.L.  
Montesa

MODIF. N.º

Comentarios de modificación - hoja n.º  
Remarks on modification - sheet n.º  
Remarque à la modification - feuille n.º

Montado a partir de la motocicleta n.º  
Assembled starting from serial number  
Monté depuis le numéro de série

58M0001

Util para recambios desde  
Useful for spare-parts starting from  
Util pour réchange depuis le

58M0001

Modelo **ENDURO 125 H**

INSTALACION ELECTRICA  
ELECTRICAL SYSTEM GROUP  
GROUPE SYSTEME ELECTRIQUE