

Catalogo de despiece

OSSA

EXPLORER
250





CONOZCA LAS VENTAJAS DE LA NUEVA "OSSA EXPLORER-250"

Estabilidad perfecta y facilidad de conducción, gracias al cuadro y a su suspensión, experimentadas en las más variadas condiciones. — Ligero motor 250 cc y manillar de aluminio, manillar trasero de acero. — Bajos volantes de inercia baja, con un tamaño suave y ligero. — Protección motor especialmente reducida (sobre 250 mm de luz sobre el suelo). — Silencioso incorporado. — Filtro de aire especial, protegido como agua y barro. — Motor de 5 marchas de extraordinaria elasticidad y potencia. — La «OSSA EXPLORER-250» es la elección ideal para el que desea una moto cómoda, ligera, ágil y potente para disfrutar todo clase de terrenos, desde el campo rural hasta las más altas cimas.

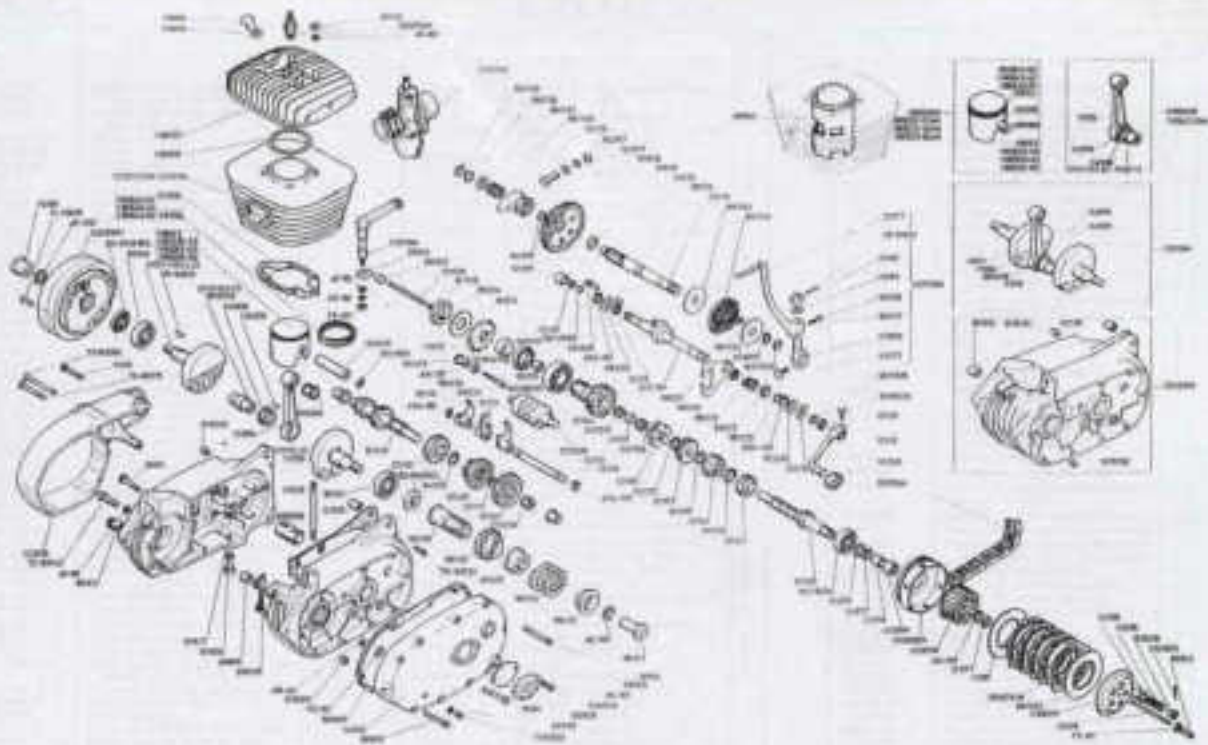


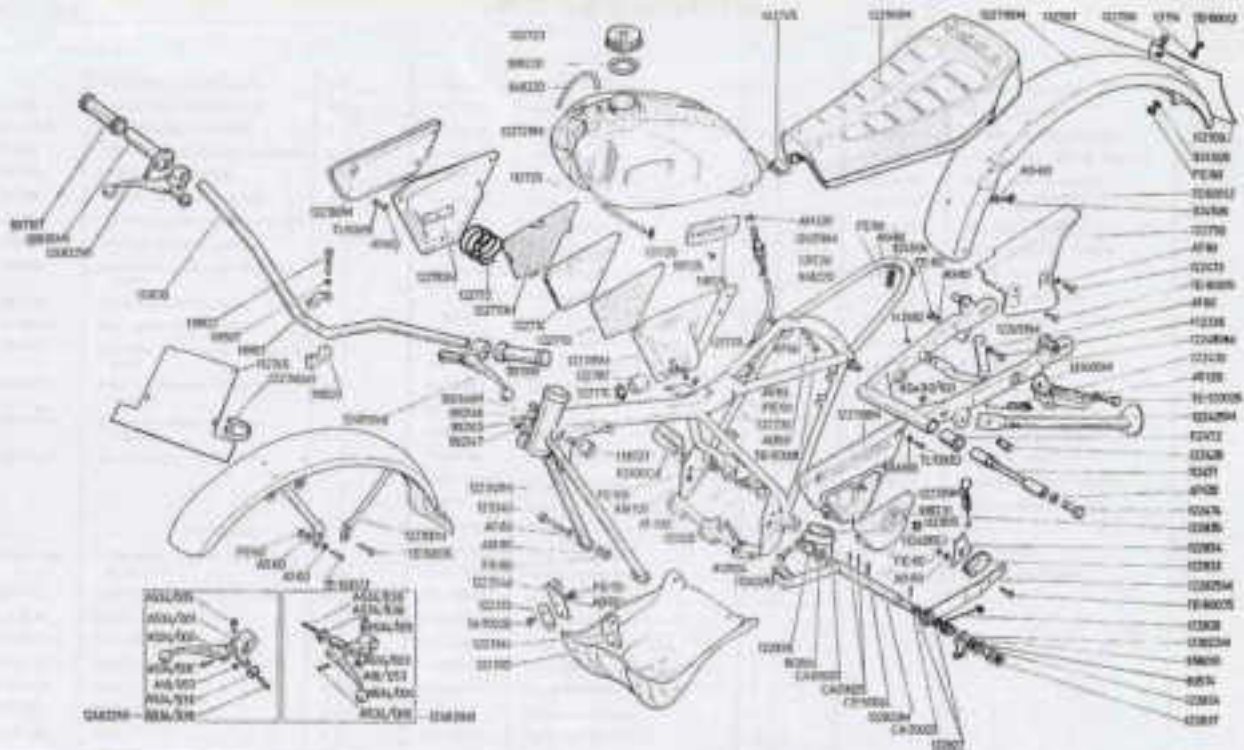
CARACTERÍSTICAS 250 EXPLORER

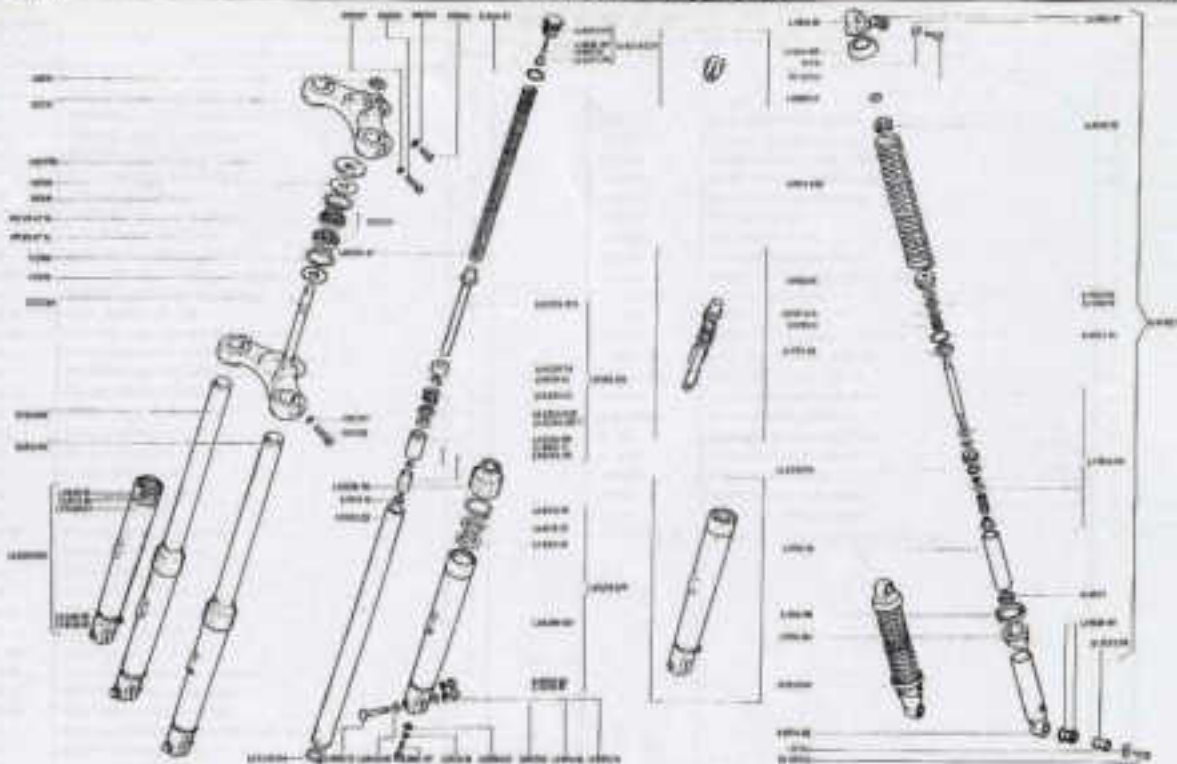
- Motor 2 tiempos
- Cilindro y diámetro 80 y 52 mm.
- Cilindrada 250 cc.
- Carburador Anso 27 Ø. Filtro de
- Cárter 5 velocidades
- Relación de cambio 1ª 1/4,31; 2ª 1/3,24;
3ª 1/2,40; 4ª 1/1,83;
5ª 1/1
- Escapelo Volante magnético. Motor
plata electrónica.
- Freno De diámetro de 122 mm.
60 mm x 22 mm, ancho
- Ruedas 3,10 x 21 y 4,90 x 16
- Capacidad del depósito 6 litros
- Peso 80 kg.
- Distancia entre ejes 1280 mm.
- Altura mínima sobre el suelo 200 mm.
- Velocidad 132 km/h.



MAQUINARIA
CINEMATOGRAFICA, S. A.
MOTOCICLETAS
OSSA
BARCELONA - 4
(ESPAÑA)

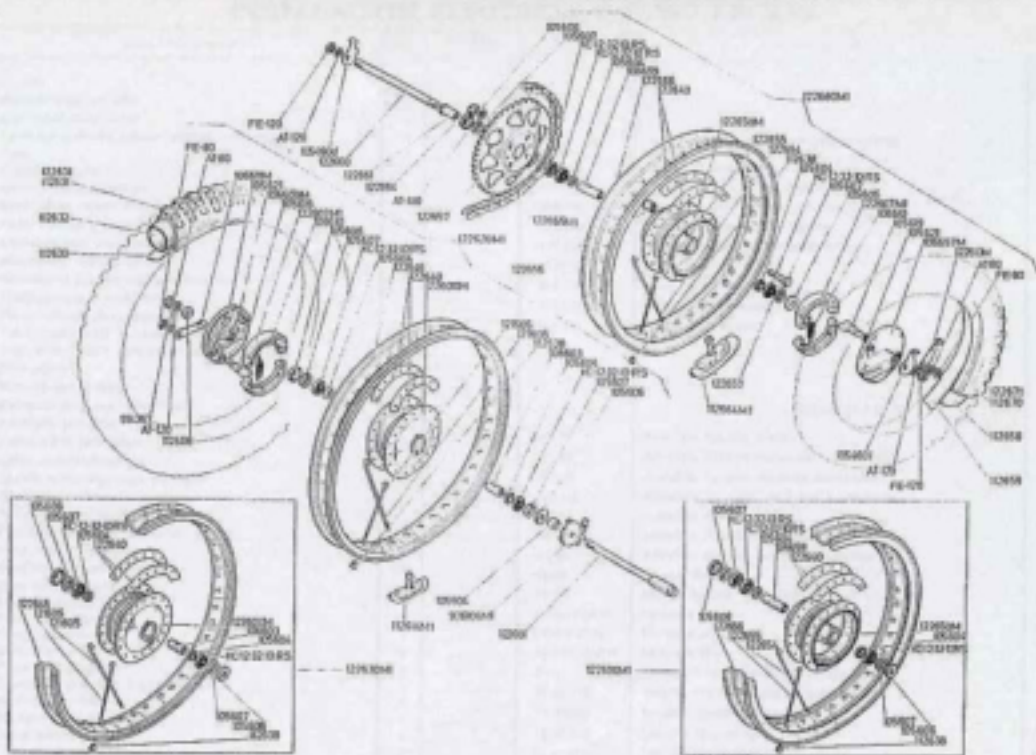






IL ^o de la pieza	DESIGNACION	Cant.	Vols. desde la unidad n.º	IL ^o de la pieza	DESIGNACION	Cant.	Vols. desde la unidad n.º	IL ^o de la pieza	DESIGNACION	Cant.	Vols. desde la unidad n.º
12.714	Arandela fij. amortiguador	4		LI-1501-37	Silenciador inferior	4		LI-6266-129	Depósito izquierdo	1	
112.511	Tuerca tubo interior pipa	1		LI-1505-37	Silenciador superior	4		LI-6101-15	Tornillo M8 x 60	2	
112.517 B	Tuerca reglaje dirección	1		LI-1513-30	Tubo interior	2		LI-6101-26	Tornillo cabeza cilíndrica	2	
112.518	Guardapelo rodamiento dirección	2		LI-1514-62	Conj. depósito	2		LI-6101-37	Tornillo allen presión M8 x 25	2	
112.519	Carcasa guardapelo	2		LI-1514-04	Conj. Amalga	2		LI-6102-11	Tuerca métrica 8 x 1,25	1	
118.505	Tornillo sujeción tubo fijo	8		LI-1514-011	Conj. coquejillo regulador	2		LI-6103-10	Arandela pulida del 8	4	
118.506	Tornillo sujeción tubo interior pipa	1		LI-1514-25	Agarre superior	2		LI-6104-10	Arandela grower del 8	2	
118.507	Arandela tornillo tubo fijo	8		LI-1514-47 B	Muelle agente	2		LI-6104-16	Arandela grower fijo 8	2	
118.508	Arandela tornillo tubo interior pipa	1		LI-1514-86	Cadeta superior e inferior	4		LI-6105-12	Tuerca baja	2	
122.521	Pieza superior horquilla	1		LI-1512-30	Coquejillo silencioso	2		LI-6110-10	Anillo de seguridad	1	
122.522 M	Conj. tubo interior pipa	1		LI-6204-015	Conj. válvula	2		LI-6110-11 A	Anillo seguridad	2	
122.523	Arandela suplementa eje interior pipa	2		LI-6204-029	Conj. anillo distribuidor	2		LI-6110-12	Anillo elástico E 16	3	
122.540 M1	Conj. suspensión delantera derecha	1		LI-6204-07 A	Conj. tubo válvula	2		LI-6011-10	Bola Ø 3,5	2	
122.541 M1	Conj. suspensión delantera izquierda	1		LI-6204-23	Muelle retención	3		LI-6013-10	Resán 35 x 47 x 7	4	
122.542 M1	Amortiguador hidráulico	2		LI-6204-28	Válvula	2		LI-6114-10	Arandela tétrica 26 x 32 x 2	2	
				LI-6204-78	Embrake	2		LI-6116-11	Arandela tétrica 12 x 17 x 2,5	2	
				LI-6204-88	Cilindro soporte válvula	2		LI-6116-21	Arandela tétrica	2	
				LI-6204-105-1	Arandela válvula	2		LI-6115-11	Arandela plana 8 x 16 x 1,5	2	
				LI-6204-110	Arandela tornillo válvula	2		LI-6116-10	Arandela fibra 85 x 12 x 1,5	2	
				LI-6208-96	Guardapelo	2		LI-6118-32	Topa	2	
				LI-6215-029	Conj. tapón barra	2		H-1027	Conj. válvula	2	
KR-29-47-48	Referente a bolas con contacto angular	2		LI-6215-107	Muelle tapón barra	2		R-1557	Bolsa de recambios	1	
				LI-6215-125	Tapón barra	2					
TE-60012	Tornillo fijación amortiguador	4		LI-6215-170	Tornillo tapón barra	2					
LI-1101-11	Muelle retén	2		LI-6269-018	Conj. depósito derecho	1					
LI-1101-12 A	Gula muelle resán	2		LI-6269-019	Conj. depósito izquierdo	1					
LI-1201-03	Arandela muelle resán	2		LI-6269-22	Barra 535 mm.	2					
LI-1501-03	Retén	2		LI-6269-47	Muelle agente	2					
LI-1501-06	Vaso tensor	2		LI-6269-127	Depósito derecho	1					
LI-1501-26	Gula	2									

STANDARD



N.º de la pieza	DESIGNACION	Cant.	Vols. desde la unidad n.º	N.º de la pieza	DESIGNACION	Cant.	Vols. desde la unidad n.º
125.480-4	Eje tracción derecha rueda trasera	1		122.045	Llanta	1	
125.480-1	Eje tracción izquierda rueda trasera	1		122.050 M	Conj. buje rueda trasera	1	
125.504	Centrador tubo distanciador	4		122.053	Tornillo fijación corona	4	
125.508	Casqueto guardamonte rueda	4		122.054	Radio exterior rueda trasera	18	
125.507	Plato completa guardamonte	4		122.055	Radio exterior rueda trasera	18	
125.512	Tornillos de base	2		122.058	Casquillo centrado corona	4	
125.521	Arandela distancia tornavita	2		122.057	Corona rueda	1	
125.523	Tubo distanciador rueda	1		122.060	Eje rueda trasera	1	
125.524	Anillo distanciador rueda	1		122.061	Anillo distanciador rueda	1	
125.529 M	Conj. plato portaxapatras de freno	4		122.064	Tuerca autoabrochante fijación corona	4	
125.519	Reserva cromo zapatas de freno	4		122.065 MM	Cadena secundaria	1	
125.511 M	Conj. palanca de freno	1		122.056	Llanta	1	
125.527 M	Conjunto plato portaxapatras de freno	1		122.071	Cubierta rueda trasera DUNLOP TRIAL	1	
125.529	Tubo distanciador rueda	1		122.066 M	Conj. buje y freno trasero	1	
122.036	Anillo distanciador plato freno	1		122.069 M	Conj. buje rueda trasera	1	
122.024 MM	Talonara fijación cubierta	2		124.207	Tuerca ojo rueda delantera	1	
122.021	Cubierta rueda delantera	1		125.154 MM	Toma cuentakilómetros	1	
122.022	Cámara rueda	1		AT-80	Arandela tornavita de base	2	
122.023	Banda protector cámara	1		AT-108	Arandela fijación corona	4	
122.028	Tuerca radio rueda	72		AT-120	Arandela eje rueda	3	
122.029	Cámara rueda trasera	1		FE-80	Tuerca tornavita de freno	2	
122.033	Protector cámara	1		FE-120	Tuerca ojo rueda trasera	2	
122.024 MM	Talonara fijación cubierta	2		KE-12-22-18 KE	Reemplazada con una tija de obturación	5	
122.070	Cubierta rueda trasera	1					
121.825	Radio interior rueda	18					
121.826	Radio exterior rueda	18					
122.020 M	Conj. buje rueda delantera	1					
122.021	Eje rueda delantera	1					
122.027 MM	Conj. zapata de freno	4					
122.613 M	Conj. palanca de freno trasera	1					
122.620 MM	Conj. buje y freno delantero	1					
122.629 MM	Conj. buje rueda delantera	1					
122.621	Cubierta rueda delantera DUNLOP TRIAL	1					
122.940	Sector refuerzo casset	12					

N.º de la pieza	DESIGNACION	Cant.	Ver desde la unidad n.º	N.º de la pieza	DESIGNACION	Cant.	Ver desde la unidad n.º
112.813 M	Claxon	1					
112.926	Resorte sujeción cable	1					
114.846 3M6	Convertidor electrónico	1					
118.864 B	Escuadra sujeción cables volante magnético	1					
121.802 M1	Faro	1					
121.803	Capuchón buja	1		125.950	Destornillador	1	
121.804	Resorte capuchón buja	1		125.951	Llave acodada macho cónico de 6	1	
121.842 M	Conj. cable mando embrague	1		125.952	Llave fija doble de 11 x 13 mm.	1	
122.118	Pedal cambio a derecha	1		125.953	Llave de tubo de 21 x 23 mm.		
122.807 M	Cableado faro piloto stop	1		125.954	Trope amarillo de 300 x 200 mm.		
122.808	Abrazadera fijación faro	2		125.955	Bolsa de lona		
122.809	Abrazadera fijación cuentakilómetros	1		810.105	Llave ajustable de 6"	1	
122.810	Placa tensora abrazadera	2		810.108	Alicates universales	1	
122.811	Placa tensora abrazadera	2		810.110	Varilla para llaves	1	
122.812	Tubo distanciador abrazadera faro	1					
122.813	Tubo distanciador abrazadera cuentakilómetros	1					
122.815 M1	Faro piloto	1					
122.816	Soporte faro piloto	1					
122.817 M1	Cableado faro con conmutador	1					
122.818 M	Cableado principal	1					
122.819 M	Cable masa faro piloto	1		AG-48	Arandela fijación claxon	2	
122.820 M1	Cable cuentakilómetros	1		AG-60	Arandela fijación convertidor y guía cable	3	
122.830	Muelle retorno palanca de freno	1		AG-80	Arandela fijación conjunto silencioso	1	
122.831 M1	Cuentakilómetros	1		AG-100	Arandela fij. pedal de freno a izquierda	1	
122.832 M	Pedal de freno izquierdo	1		AT-60	Arandela claxon	2	
122.840	Eje pedal de freno izquierdo	1		AT-60	Arandela fijación convertidor	2	
122.853 3M1	Conj. cable freno trasero	1		AT-80	Arandela fijación conjunto silencioso	1	
122.854 M	Conj. cable freno delantero	1		FE-40	Tuerca volante	2	
122.877 M	Conj. cable mando gas	1		FE-60	Tuerca fijación convertidor	2	
122.890	Tercera tubo de escape	1		LC-6-15 (1) 15	Lámpara stop	1	
122.891	Tubo de escape	1		LC-6-5 (1) 10	Lámpara piloto	1	
122.892 M	Conj. silencioso	1		1p-6-20/10/7/38	Lámpara faro	1	
122.949 M	Cola silencioso	1		P-60	Fusibles/bomb. cableado piloto stop	3	
124.820	Pinta guía cable	1		TE-03-010	Tornillo fijación escuadra guía cables	1	
953.313	Tuerca fij. pedal de freno izquierdo	1		TE-60-015	Tornillo fijación convertidor	2	
957.458 M1	Regleta de conexiones	1		TE-80-020	Tornillo fijación conj. silencioso	1	
995.068 M1	Regleta de conexiones	1		TE-40-012	Tornillo fijación claxon	2	
996.383 B	Junta tubo de escape	1					
996.312 M1	Conjunto brida	1					