


www.lamaneta.com MOTOCICLETAS SANGLAS
Sanglas

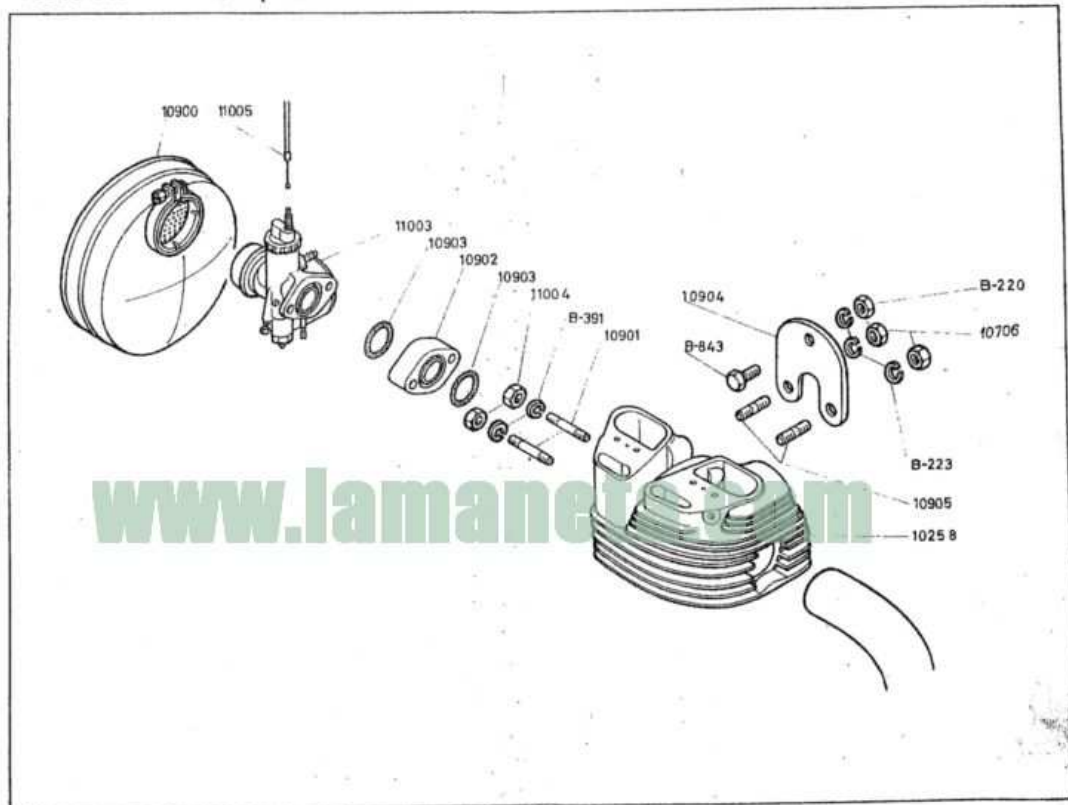
Catálogo de modificaciones en modelo 350 c. c.

RAMBLA JUSTÓ OLIVERAS, S/M. HOSPITALET DE LLOBREGAT - BARCELONA (ESPAÑA)

T. S. S. A. Adaptación culata aluminio en motor 350 c. c. Cuadro I

| Plano N.º | DENOMINACION |
|-----------|--|
| B-220 | Tuerca exagonal M - 10 × 1,5 |
| B-223 | Arandela Grower 10 Ø |
| B-391 | Arandela Grower 8 Ø |
| B-843 | Tornillo |
| 10258 | Conjunto culata |
| 10706 | Tuerca exagonal M - 10 × 1 |
| 10900 | Conjunto filtro aire con brida |
| 10901 | Espárrago fijación carburador a culata |
| 10902 | Fibra adaptación carburador |
| 10903 | Anillo |
| 10904 | Cartera fijación motor a cuadro |
| 10905 | Espárrago fijación motor a cuadro |
| 11003 | Conjunto carburador |
| 11004 | Tuerca exagonal M-8 × 1 |
| 11005 | Cable mando gas |

T.S.S.A. Adaptación culata aluminio en motor 350cc. Cuadro I

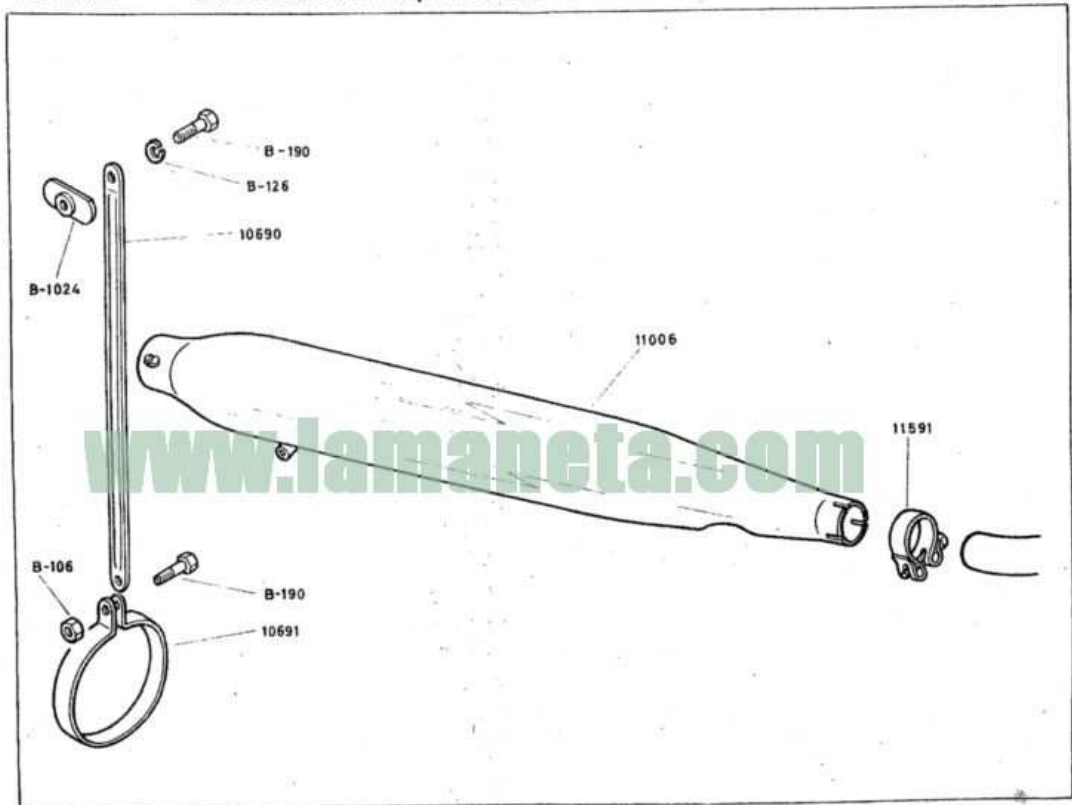


T. S. S. A. Silenciador correspondiente a culata aluminio (Cuadr. I) Cuadro II

| Plano N.º | DENOMINACION |
|-----------|---|
| B-106 | Tuerca exagonal M-7 X 1 |
| B-126 | Arandela Grower 7 Ø |
| B-190 | Tornillo |
| B-1024 | Planta roscada |
| 10690 | Tirante fijación silenciador |
| 10691 | Brida fijación silenciador |
| 11006 | Silenciador |
| 11591 | Brida fijación silenciador a tubo escape |

www.lamaneta.com

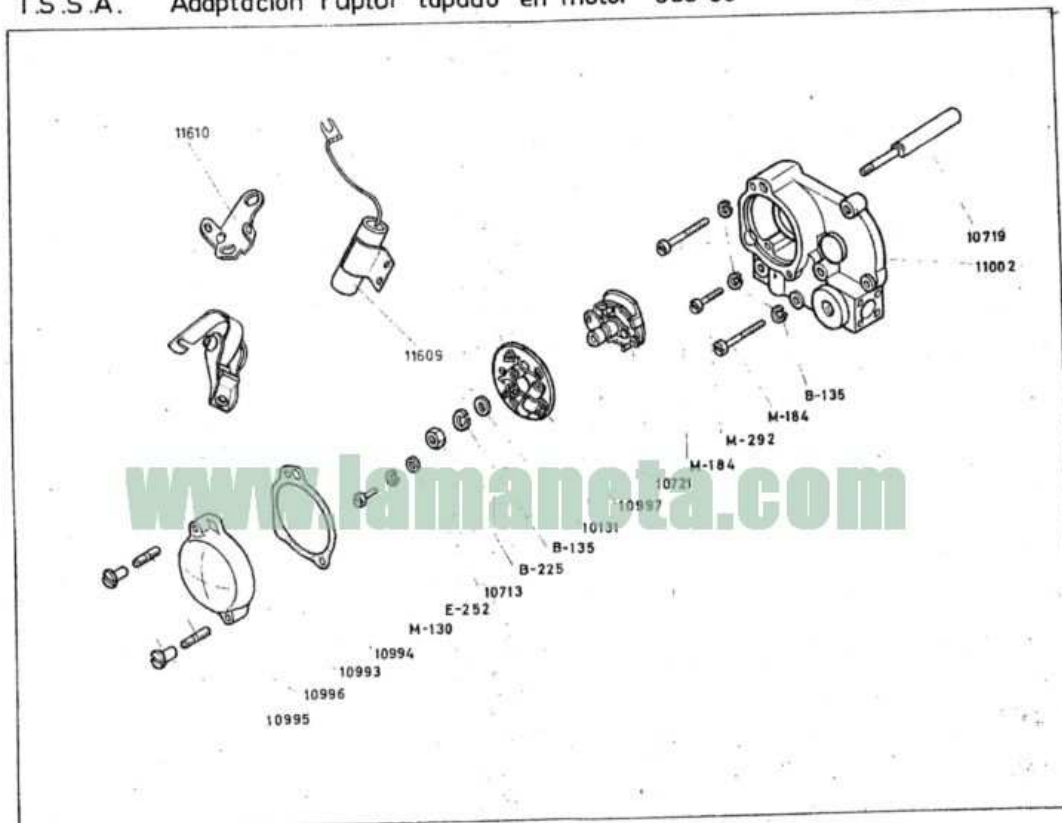
T.S.S.A Silenciador correspondiente a culata aluminio (lám.1) Cuadro II



T. S. S. A. Adaptación ruptor tapado en motor 350 c. c. Cuadro III

| Plano N.º | D E N O M I N A C I O N |
|-----------|-------------------------|
| B-135 | Arandela Grower 6 Ø |
| B-225 | Tuerca exagonal M-6 X 1 |
| E-252 | Arandela Grower 4 Ø |
| M-130 | Tornillo |
| M-292 | Tornillo |
| * 1216 | Retén tapa bomba |
| 10131 | Tornillo |
| 10713 | Arandela plana 6 Ø |
| 10719 | Arandela plana 5 Ø |
| 10721 | Eje leva admisión |
| * 10722 | Conjunto eje con leva |
| 10993 | Avance automático |
| 10994 | Tapa ruptor |
| 10995 | Tuerca fijación tapa |
| 10996 | Espárrago fijación tapa |
| 10997 | Conjunto ruptor |
| 11002 | Cuerpo bomba de engrase |
| 11609 | Condensador |
| 11610 | Juego platino |

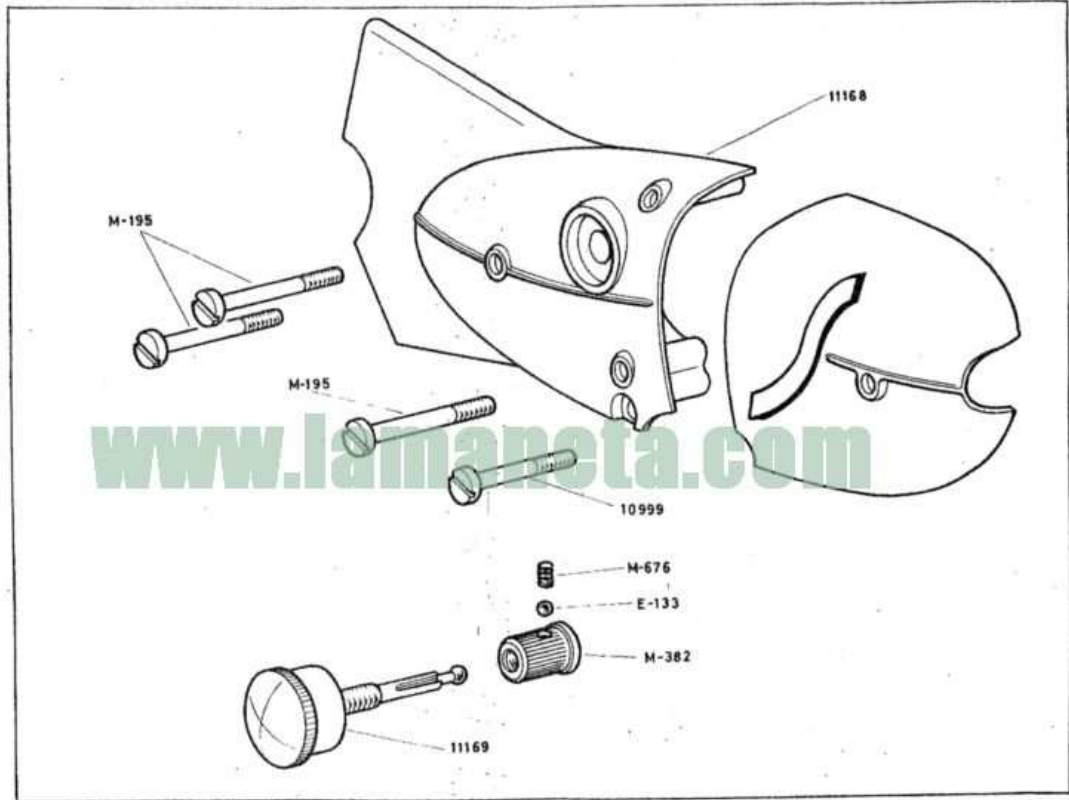
* No están en el dibujo.



T. S. S. A. Tapa correspondiente a ruptor tapado (Cuadro III) Cuadro IV

| Plano N.º | DENOMINACION |
|-----------|-------------------------------------|
| E-133 | Bola 1/4 " |
| M-195 | Tornillo |
| M-382 | Casquillo regulador embrague |
| M-676 | Muelle |
| 10999 | Tornillo |
| 11168 | Tapa cárter lado distribución |
| 11169 | Conjunto regulador embrague |

www.lamaneta.com

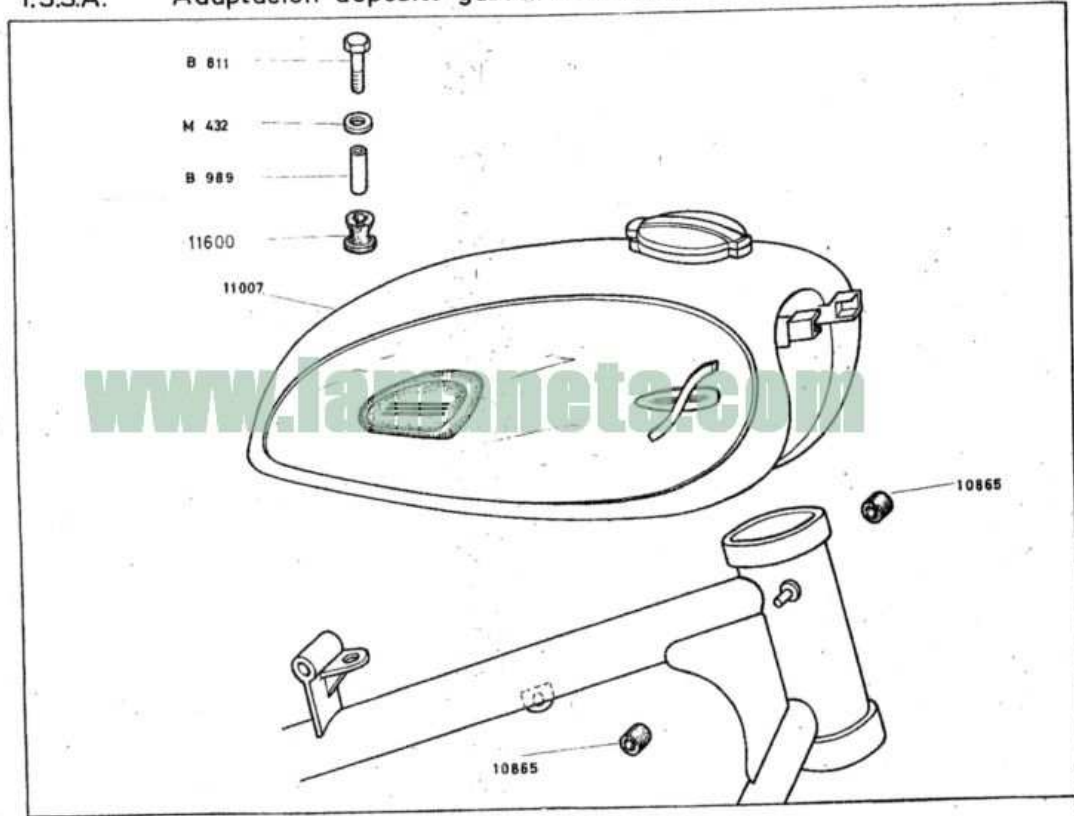


| Plano N.º | DENOMINACION |
|-----------|--|
| B-811 | Tornillo |
| B-989 | Casquillo |
| M-432 | Arandela plana Ø 10 |
| 10865 | Goma fijación depósito de gasolina |
| 11007 | Conjunto depósito de gasolina |
| 11600 | Goma silentbloc |

www.lamaneta.com

T.S.S.A. Adaptación depósito gasolina flotante

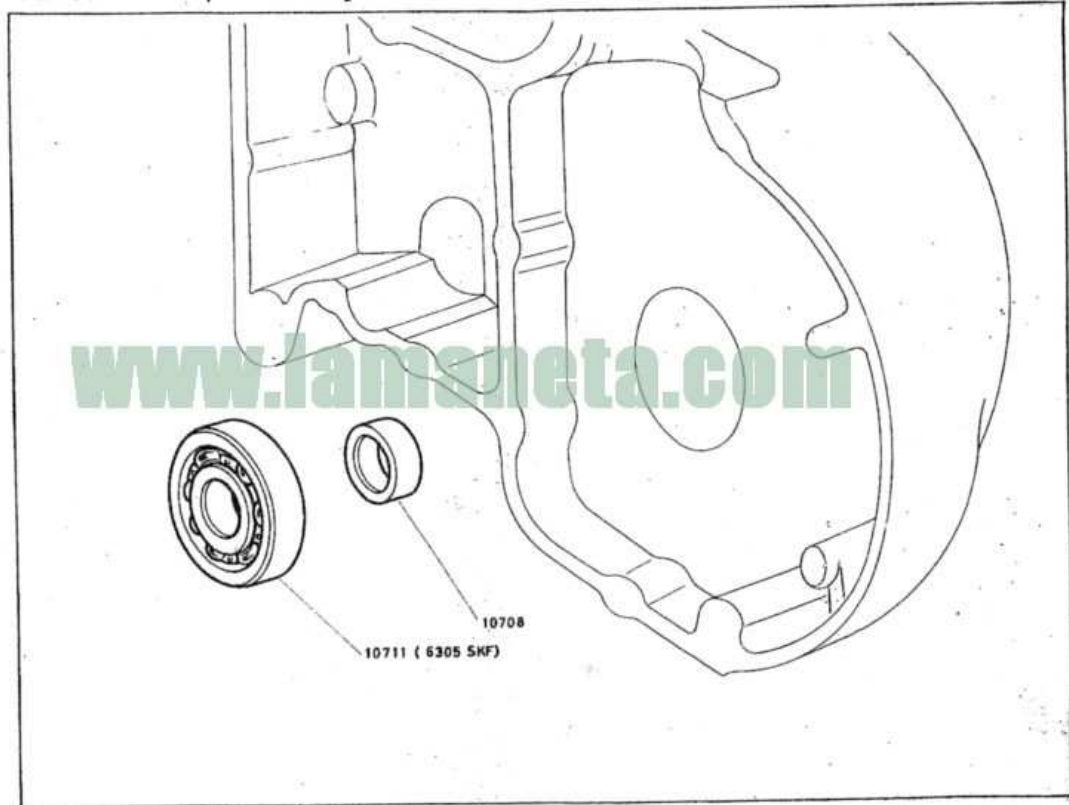
Cuadro V



T. S. S. A. Adaptación cojinete 6305 en motor de 350 c. c. Cuadro VI

| Plano N.º | DENOMINACION |
|----------------|--|
| 10708 10711 | Casquillo distancia Cojinete 6305 |

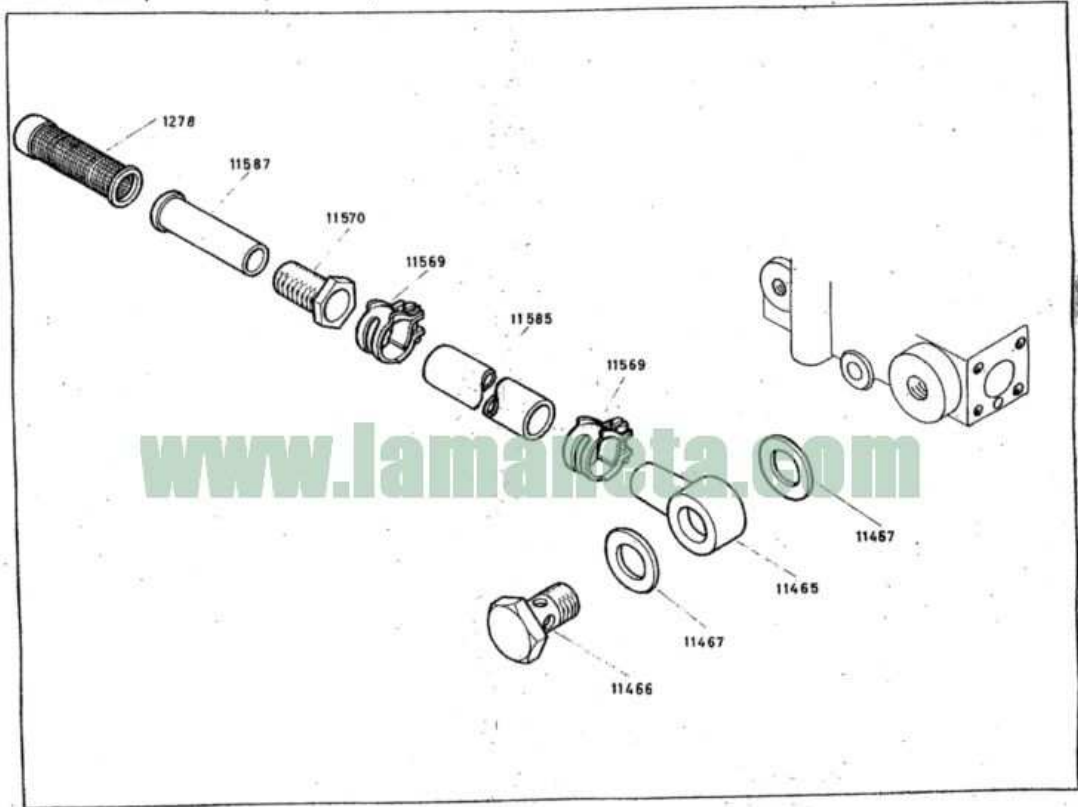
www.lamaneta.com



T. S. S. A. Adapt. sistema aspirac. aceite con tubo 12Ø motor 350 c.c. Cuadro VII

| Plano N.º | DENOMINACION |
|-----------|--|
| 1278 | Filtro de aceite |
| 11465 | Racor orientable |
| 11466 | Tornillo racor orientable |
| 11467 | Arandela fibra |
| 11569 | Brida «Mikalor 16 a 18 Ø» |
| 11570 | Tuerca boquilla aspiración |
| 11585 | Tubo aspiración |
| 11587 | Conjunto boquilla aspiración aceite |

T.S.S.A. Adaptación sistema aspiración aceite con tubo de 12 ϕ , motor de 350 cc. Cuadro VII



T. S. S. A. Accesorios especiales para motocicleta 350 c. c. Cuadro VIII

| Plano N.º | DENOMINACION |
|-----------|--|
| B-166 | Tuerca hexagonal M - 12 X 1,75 |
| B-212 | Tornillo hexagonal M - 8 X 1,25 |
| B-391 | Arandela Grower 8 ϕ |
| B-981 | Tornillo |
| 10188 | Caballote lateral |
| 11541 | Chapa perrera lado derecho |
| 11542 | Conjunto sirena |
| 11543 | Silentbloc |
| 11544 | Conjunto faro intermitentes |
| 11545 | Interruptor con intermitencias |
| 11546 | Salva piernas |
| 11558 | Espejo retrovisor |
| 11559 | Tuerca M - 9 X 1,25 |
| 11562 | Arandela plana 9 ϕ |
| 11563 | Arandela Grower 9 ϕ |
| 11564 | Cartera documentos |
| 11565 | Manoplas manillar |
| 11566 | Faro stop |
| 11580 | Chapa perrera lado izquierdo |
| 11584 | Brida fijacion salva piernas |
| 11586 | Espárrago unión perreras |
| 11597 | Soporte radio transmisora |
| 11601 | Arandela Grower 12 ϕ |
| 11602 | Arandela plana 12 ϕ |

