

MOTOCICLETAS



SANGLAS

www.lamaneta.com
Catálogo de piezas de recambio

A N E X O

Modelo 350/4 - 500/3

TALLERES SANGLAS, S. A. - RAMBLA JUSTO OLIVERAS, S/N. - TELEFONO 223.31.36/7
HOSPITALET DE LLOBREGAT BARCELONA - ESPAÑA

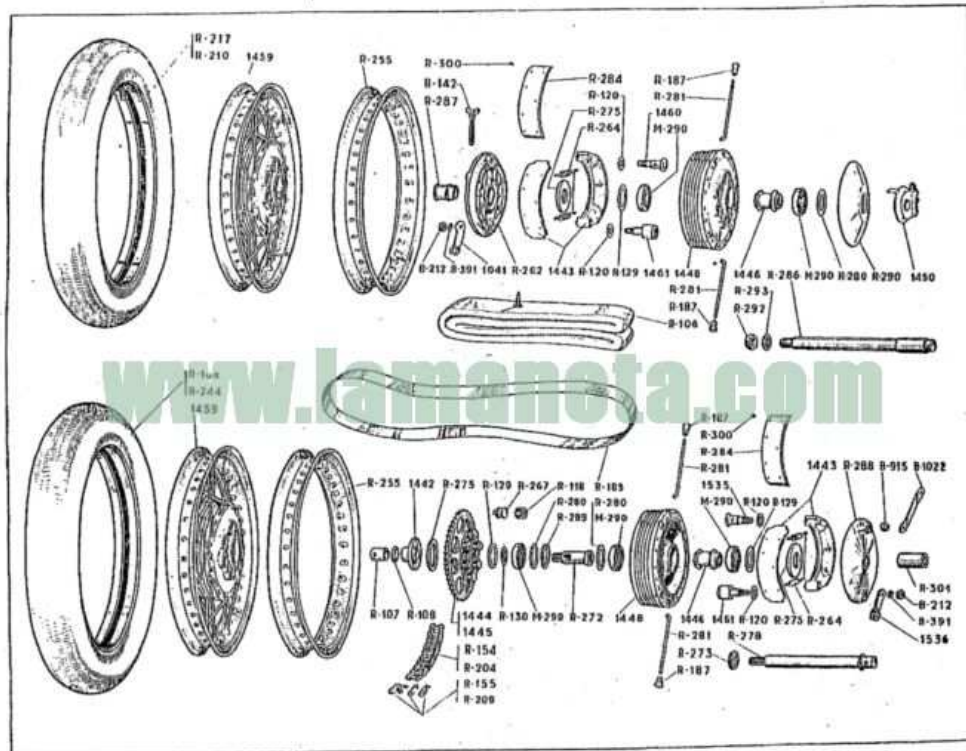
T. S. S. A.

(Rueda delantera y trasera)

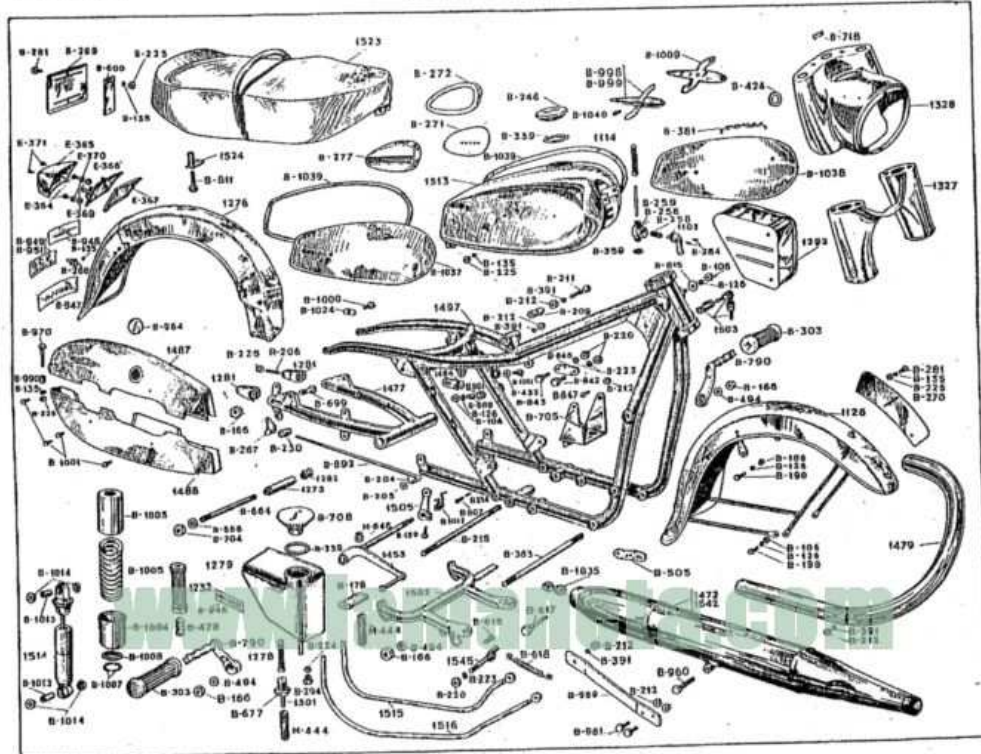
Lámina XIV

Pieza N.º	DESIGNACION	Cantidad de piezas		Pieza N.º	DESIGNACION	Cantidad de piezas	
		350 cc.	500 cc.			350 cc.	500 cc.
R-104	Cubierta neumático (3,25x19)	1	1	Pirelli R-292	Tuerca de M. 14x100	1	1
R-106	Cámara del neumático	2	2	(1) R-293	Arandela de 14	1	1
R-107	Tuerca suplemento eje trasero	1	1	R-300	Remache	28	28
R-108	Arandela eje trasero	1	1	R-301	Casquillo distancia rueda	1	1
R-118	Goma turrón arrastre	6	6	B-391	Grower de 8	10	10
R-120	Arandela excéntrica freno	8	8	B-915	Tuerca retén Nilastop	1	1
R-129	Arandela del fieltro	2	2	B-1022	Tirante retén plato freno trasero	1	1
R-130	Arandela pequeña del fieltro	1	1	1041	Palanca accio. freno delantero	1	1
R-142	Tensor freno delantero	1	1	1442	Conjunto casquillo dist. rueda trasera	1	1
R-154	Cadena rueda trasera	1	1	1443	Mordaza freno (con placa)	4	4
R-155	Eslabón unión cadena rueda	1	1	1444	Rueda cadena con pitones	1	1
R-185	Banda protección cámara	2	2	1445	" " " "	1	1
R-187	Tuerca radios ruedas	72	72	1446	Casquillo distancia coj. ruedas	2	2
R-204	Cadena rueda trasera	1	1	1448	Tambor freno central	2	2
R-209	Eslabón unión cadena	1	1	1450	Arrastre CK BRESSEL	1	1
R-210	Cubierta neumático (3,5x19)	1	1	1459	Conjunto rueda	2	2
R-212	Tuerca de M-8	10	10	1460	Eje fijación mordaza freno	1	1
R-217	Cubierta neumático (3,25x19)	1	1	Pirelli 1461	Excéntrica de freno	2	2
R-244	Cubierta neumático (3,5x19)	1	1	Pirelli 1535	Eje fijación mordaza freno	1	1
R-255	Llanta rueda AERONT	2	2	1536	Palanca freno en plato trasero	1	1
R-262	Plato freno rueda delantera	1	1				
R-264	Muelle mordaza freno	4	4		Grupos		
R-267	Turrón de arrastre	6	6				
R-272	Eje sujeción rueda cadena	1	1	1449	Mordaza freno completa	2	2
R-273	Arandela eje trasero	1	1		Comprende R-300; R-284; 1443.		
R-275	Filtro rueda trasera y rueda cadena	3	3	1451	Rueda cadena (comp. mont.)	1	
R-278	Eje rueda trasera	1	1		Comprende R-118; R-289; R-280;		
R-280	Arandela protección coj. rueda	3	3		M-290; R-272; R-130; R-129; 1444.		
R-281	Radio de la rueda	72	72	1455	Rueda cadena (compl. mont.)	1	
R-284	Ferodo del freno	4	4		Comprende R-118; R-289; R-280;		
R-286	Eje rueda delantera	1	1		M-290; R-272; R-130; R-129; 1445.		
R-287	Casquillo plato freno delantero	1	1	1456	Freno rueda trasera	1	1
R-288	Plato freno rueda trasera	1	1		Comprende R-288; B-212; B-391;		
R-289	Anillo retención coj. rueda cadena	1	1		B-330; R-264; R-120; 1535; 1449;		
R-290	Acoplamiento protección arrastre CK	1	1		1536; 1461.		
M-290	Cojinete rueda trasera	5	5				

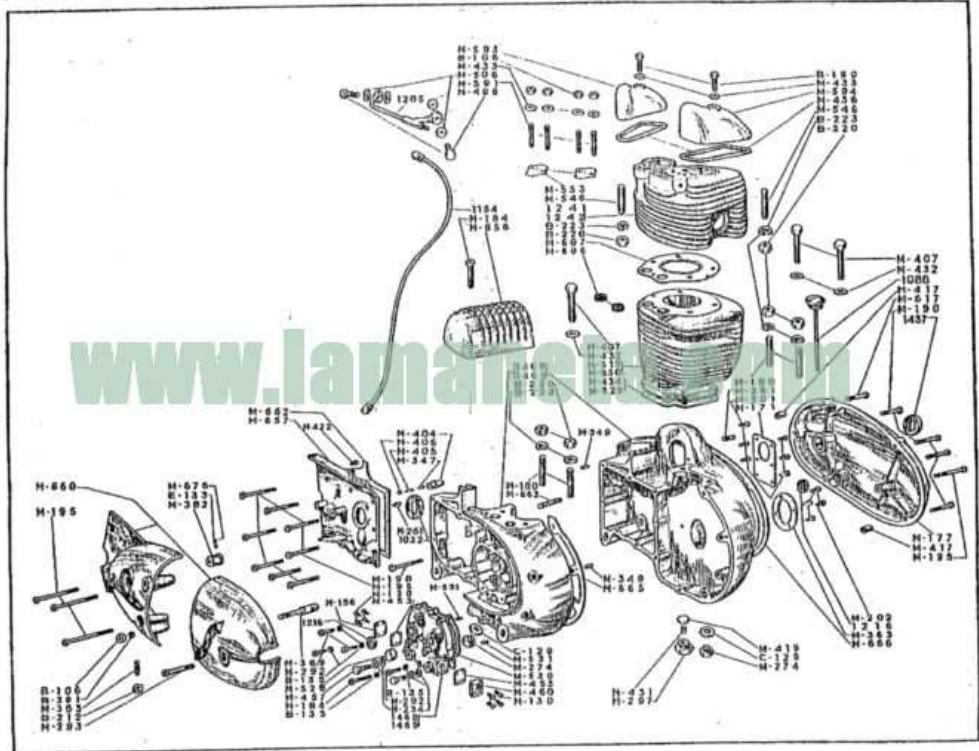
(1) Especificar dimensiones y marcas



Placa N.º	DESIGNACION	Cantidad de piezas		Placa N.º	DESIGNACION	Cantidad de piezas	
		310 c.c.	300 c.c.			310 c.c.	300 c.c.
B-106	Tuerca exagonal 7	4	4	B-269	Matrícula trasera	1	1
B-126	Grower 7	4	4	B-270	Matrícula delantera	1	1
B-129	Tornillo fij. pal. acct. freno.	1	1	B-271	Chapa fij. apoyo piernas	2	2
B-135	Grower 6	5	5	B-272	Apoyo piernas (lado izquierdo)	1	1
B-166	Tuerca tirante fij. carter a cuad.	4	4	B-277	Apoyo piernas (lado derecho)	1	1
B-178	Recubrimiento goma pedal freno	1	1	B-281	Tornillo 6	4	4
B-190	Tornillo fij. tirantes delanteros	2	2	B-294	Tapón inferior depósito aceite	1	1
B-204	Pasador retén arandela varilla freno	1	1	B-303	Goma apoyo pie conductor	2	2
B-205	Arandela varilla freno trasero	1	1	B-339	Arand. corcho tapón depós. gasolina	2	2
R-206	Espárrago tensor rueda trasera	2	2	B-354	Muelle retén torn. tope pal. fr. tras.	1	1
B-209	Casquillo sillín parte delantera	1	1	B-359	Junta grifo gasolina	2	2
B-211	Tornillo fij. sillín a cuadro	1	1	E-364	Tornillo sujeta placa faro piloto	2	2
B-217	Tuerca exagonal 8	7	7	E-365	Cristal faro piloto	1	1
B-215	Tirante fij. apoyo pie y carter a cuadro	1	1	E-366	Placa faro piloto	1	1
B-220	Tuerca exagonal 10	3	3	E-367	Goma apoyo faro piloto	1	1
B-223	Grower 10	3	3	E-369	Tuerca fij. placa faro piloto	2	2
B-225	Tuerca exagonal 6	8	8	E-370	Arandela estirada faro piloto	2	2
B-230	Eje fij. varilla freno trasero	1	1	E-371	Tornillo fijo cristal faro piloto	2	2
B-234	Arandela tapón inf. dep. aceite	1	1	B-381	Rótulo "Sanglas" en faro delantero	1	1
B-246	Tapón depósito de gasolina	1	1	B-383	Tirante fij. motor parte del. a cuadro	1	1
B-256	Cuerpo grifo gasolina	1	1	B-391	Grower 8	6	6
B-258	Casquillo corcho grifo gasolina	1	1	B-424	Protección salida cable faro	2	2
B-259	Tubo entrada gasolina a grifo	1	1	B-433	Arandela soporte eje rueda delant.	1	1
B-264	Tornillo fija arandela manecilla grifo	2	2	M-444	Tubo enlace entrada aceite a carter	2	2
B-267	Palanilla freno trasero	1	1	B-478	Muelle filtro retorno aceite a dep.	1	1
B-268	Palanilla guardabarros trasero	2	2	B-494	Arandela estirada 12	4	4

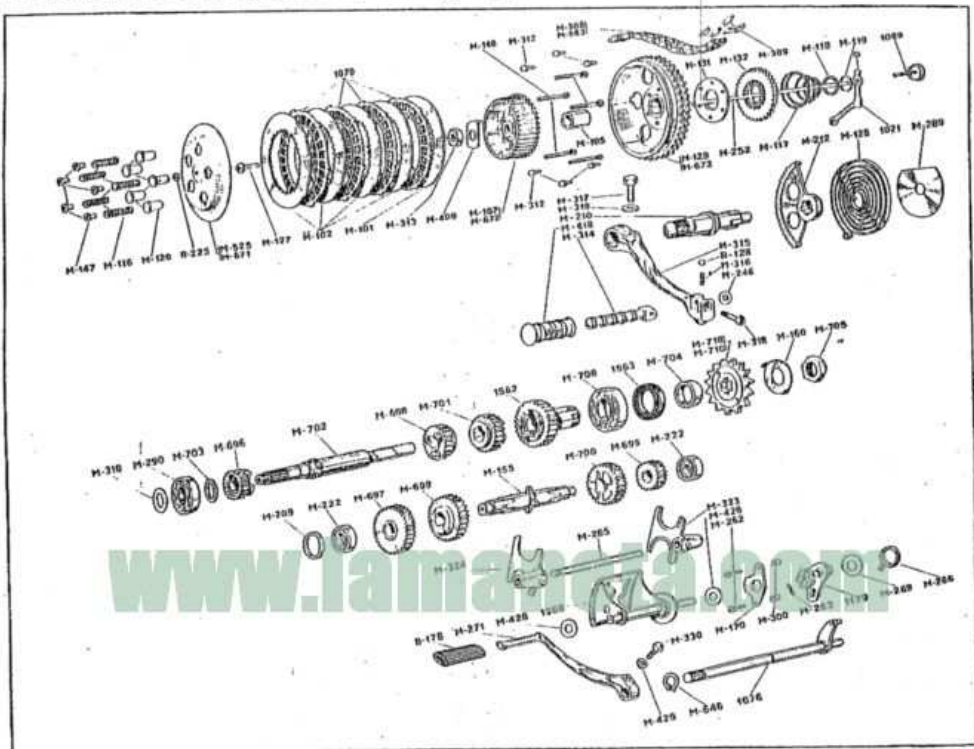


Pieza N.º	DESIGNACION	Cantidad de piezas		Pieza N.º	DESIGNACION	Cantidad de piezas	
		359 CL.	508 CL.			359 CL.	508 CL.
B-505	Tirante fij. tubo escape	1	1	B-948	Anagrama "Sanglas" en guard. tras.	1	1
B-600	Base apoyo matricula trasera	1	1	B-949	Rótulo "350" en guardab. trasero	1	1
B-615	Tornillo fij. muelle del caballete	1	1	B-951	Rótulo "500" en guardab. trasero	1	1
B-617	Tornillo sujeción caballete	1	1	B-959	Tirante suj. silenciador	1	1
B-618	Muelle del caballete	1	1	B-960	Tornillo suj. silenciador	1	1
M-646	Retén eje pedal freno	1	1	B-964	Tapón agujero observac. cadena	1	1
B-664	Eje horquilla suspensión	1	1	B-970	Tornillo suj. cubrecadenas	1	1
B-666	Arandela eje horquilla	2	2	B-981	Tornillo suj. tirante silenciador	2	2
B-677	Tuerca record salida aceite	1	1	B-989	Casq. torn. fij. sop. orejas dep. gas.	8	8
B-699	Tornillo eje silentbloc super	2	2	B-990	Casq. distan. tornillo fij. cubrecad.	1	1
B-704	Tuerca eje horquilla suspensión	2	2	B-988	Insig. "Sanglas" (lado derecho)	1	1
B-705	Base apoyo batería	1	1	B-999	Insig. "Sanglas" (lado izquierdo)	1	1
B-708	Tapón depósito aceite	1	1	B-1000	Tornillo fij. guardabarras trasero	1	1
B-718	Calculadora control carga batería	1	1	B-1001	Tornillo fij. sop. bat. o dep. aceite	5	5
B-790	Apoyo pie conductor	2	2	B-1003	Protección muelle (superior)	2	2
B-807	Tornillo tope pedal de freno	1	1	B-1004	Protección muelle (inferior)	2	2
B-811	Tornillo fij. sillín	2	2	B-1005	Muelle suspensión trasera	2	2
B-815	Arandela fij. orejas dep. gasolina	4	4	B-1007	Retén protección muelle susp. tras.	4	4
B-842	Tornillo delantera sujet. culata	1	1	B-1008	Arand. retén prol. muelle susp. tras.	2	2
B-843	Tornillo posterior suj. culata	1	1	B-1009	Base apoyo insignia dep. gasolina	2	2
B-846	Tirante fij. cilindro	1	1	B-1012	Muelle retorno pedal de freno tras.	1	1
B-847	Tor. fij. sop. bat. o caja herramientas	1	1	B-1013	Casquillo sujeción silentbloc	4	4
B-892	Varilla freno trasero	1	1	B-1014	Casquillo de goma	8	8
B-901	Gomas silentblocs	8	8	B-1024	Platina fij. guardabarras trasero	2	2
B-946	Rótulo "Nivel Máximo" en dep. aceite	1	1	B-1035	Tuerca "Tus"	1	1
B-947	Rótulo "Sanglas" en guard. tras.	1	1	B-1037	Chapa postiza lateral der. dep. gas.	1	1



Piezo N.º	DESIGNACION	Cantidad de piezas		Piezo N.º	DESIGNACION	Cantidad de piezas	
		350 c.c.	500 c.c.			350 c.c.	500 c.c.
M-530	Junta cuerpo bomba engrase a carter.	1	1	1437	Presna estopos eje puesta en marcha .	1	1
M-531	Centraje bomba engrase a carter	2	2	1468	Carter 350 c.c.	1	1
M-546	Espárrago unión culata a cilindro	2	2	1469	» 500 »		1
M-550	Cilindro		1				
M-553	Junta soporte palanca válvula .	2	2				
M-591	Espárrago fij. sopor palanca válvula .	4	4				
M-593	Tapa palanca válvula de admis .	1	1				
M-594	» » » » escape .	1	1				
M-606	Anillo goma junta culata a cilindro	2	2				
M-607	Junta culata	1	1				
M-617	Tornillo fij. tapa carter	1	1				
M-656	Tapa dinamo	1	1				
M-657	» cambio de marchas	1	1				
M-660	» carter I, distribución	1	1				
M-662	Junta tapa cambio de marchas	1	1				
M-663	Espárrago fij. dinamo	1	1				
M-665	Junta carter	1	1				
M-666	» tapa carter I, p. a. m.	1	1				
M-676	Muelle de la bola regulador embrague .	1	1				
1032	Presna estopos cambio marchas	1	1				
1008	Tapón nivel aceite al carter	1	1				
1154	Tubos engrase culata	1	1				
1205	» » palanca válvulas	1	1				
1216	Presna estopos ruptor	2	2				
1241	Cto. culata con guías	1	1				
1242	» » » »						

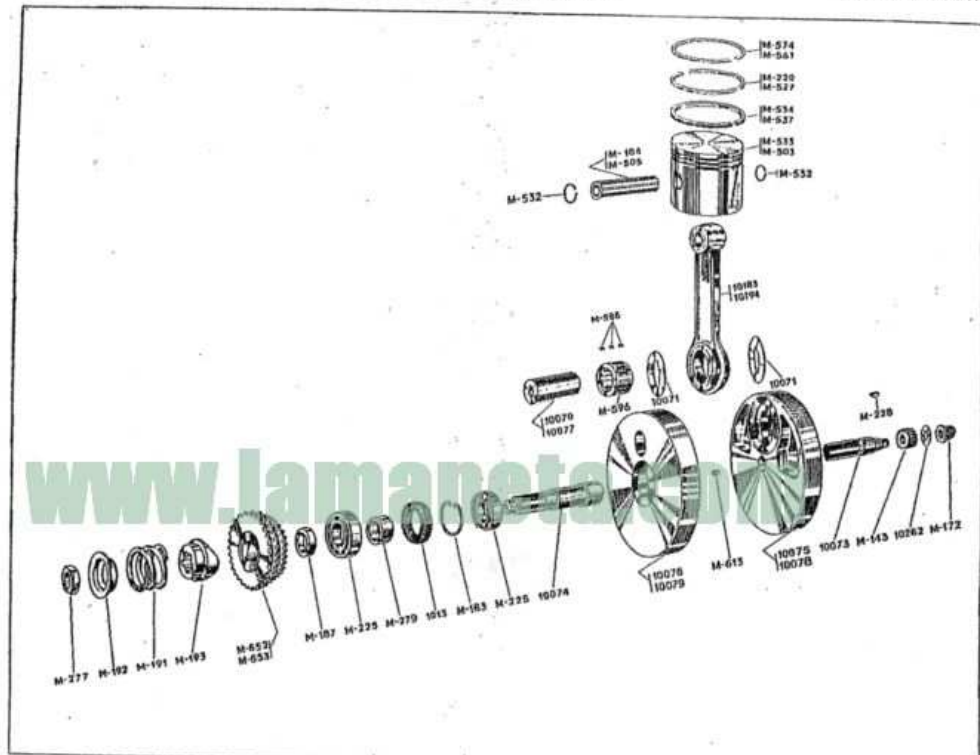
T. S. S. A. Puesta en marcha, Embrague y Cambio de velocidades Lámina XVII



T. S. S. A.

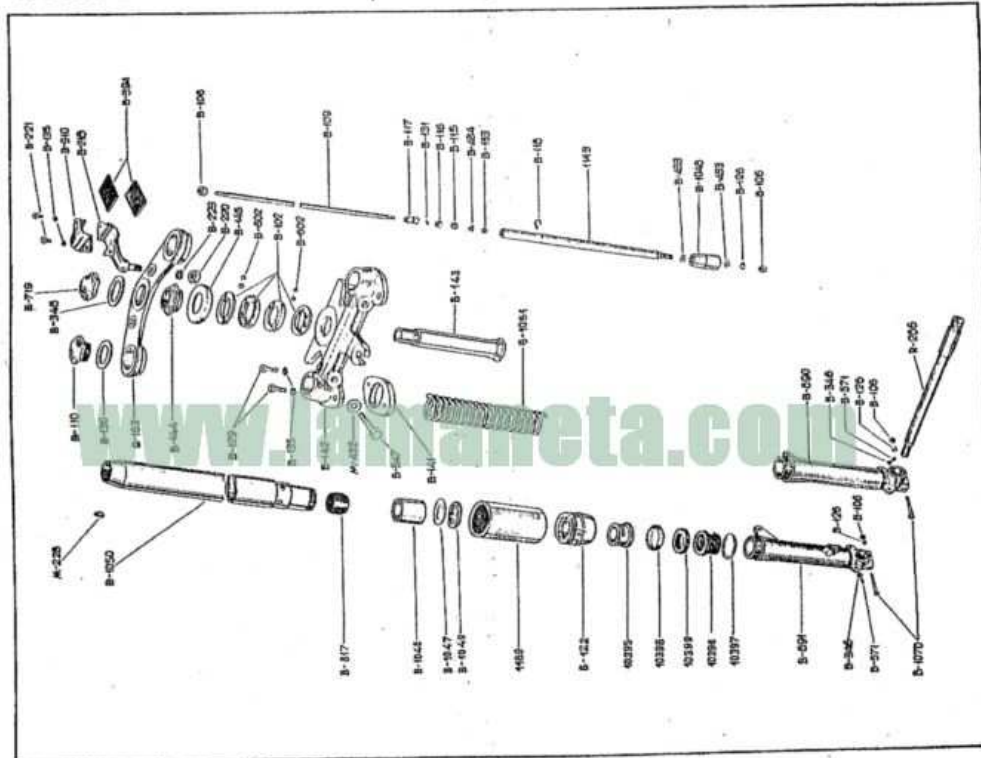
Cigüeñal, Biela y Embolo

Lámina XVIII



Pieza N.º	DESIGNACION	Cantidad de piezas		Pieza N.º	DESIGNACION	Cantidad de piezas	
		350 cc.	300 cc.			350 cc.	300 cc.
M-104	Eje del embolo	1		10078	Contrapeso cigüeñal lado dist.		1
M-143	Piñón del cigüeñal	1	1	10079	p. marcha		1
M-172	Tuerca vis-sin-fin	1	1	10183	Biela con casquillos	1	
M-183	Anillo retención cojinete cigüeñal	1	1	10194	Aronde seguridad tuerca vis-sin-fin	1	1
M-187	Casquillo distancia eje cigüeñal	1	1	10262			
M-191	Muelle acop. piñón mando-embrague	1	1		SOBREMEDIDAS		
M-192	Aronde muelle acop. piñón mando embrague	1	1	M-215	Aro compresión		69-5
M-193	Acop. piñón mando-embrague	1	1	M-216			70
M-220	Aro de compresión	1	69	M-535	engrase		69-5
M-225	Cojinete eje cigüeñal	2	2	M-536			70
M-228	Chaveta eje cigüeñal	1	1	M-538			83
M-277	Tuerca eje cigüeñal	1	1	M-551			83-5
M-279	Casquillo distancia eje cigüeñal	1	1	M-554	compresión cromado		83
M-503	Embolo	1	1	M-564			69-5
M-505	Eje embolo	1	1	M-577	Embolo		70
M-527	Aro de compresión	1	82-5	M-578			69-5
M-532	Aro retención eje embolo	2	2	M-579	Aro compresión cromado		70
M-533	Embolo	1	1	M-580			83-5
M-534	Aro de engrase	1	69	M-583			83
M-537		1	82-5	M-589	Embolo		83
M-561	compresión cromado	1	82-5	M-608	Aro de compresión		83-5
M-574		1	69	M-609			83-5
M-586	Kodillo cojinete biela	36	36	M-610	Embolo		83-5
M-596	Jaula cojinete biela	1	1		GRUPOS		
M-613	Tornillo tapón engrase	1	1	10195	Cigüeñal de 350 c. c. consta, M. 693; 10071; 10073; 10074; 10075; 10076; 10218.	1	
M-652	Piñón mando embrague y dinamó	1	1	10196	Cigüeñal de 500 c. c. consta, M. 613; 10071; 10073; 10074; 10078; 10079; 10219		1
M-653		1	1	10218	Biela de 350 c. c. consta, M. 104; M. 586; M. 596; 10070; 10183.	1	
1013	Presnoestopas eje cigüeñal	1	1	10219	Biela de 500 c. c. consta, M. 505; M. 586; M. 596; 10077; 10194.		1
10070	Eje cojinete biela	1	1				
10071	Anillo deslizamiento cabeza biela	2	2				
10073	Eje cigüeñal lado distribución	1	1				
10074		1	1				
10075	Contrapeso cigüeñal lado distribución	1	1				
10076		1	1				
10077	Eje cojinete biela	1	1				

Pieza N.º	DESIGNACION	Cantidad de piezas		Pieza N.º	DESIGNACION	Cantidad de piezas	
		350 cc.	300 cc.			350 cc.	300 cc.
B-102	Tope bolas eje dirección	2	2	B-220	Tuerca de M. 10x1,5	2	2
B-106	Tuerca de M. 7x1	6	6	B-221	Tornillo	4	4
B-109	Varilla amortiguador	2	2	B-223	Aronde grower de 10	2	2
B-110	Topón tubo fijo suspensión	2	2	M-228	Chaveta	2	2
B-115	Tope válvula amortiguador	2	2	R-286	Eje rueda delantera	1	1
B-116	Válvula amortiguador	2	2	B-346	Aronde fibra	2	2
B-117	Guía varilla amortiguador	2	2	B-347	Tornillo cierre soporte	2	2
B-118	Anillo retén guía varilla	2	2	B-348	Aronde eje dirección	1	1
B-122	Casquillo fij. tubo móvil	2	2	B-394	Goma soporte manillar	4	4
B-126	Aronde grower de 7	4	4	M-432	Aronde plana de 10	2	2
B-129	Tornillo	4	4	B-433	Aronde fibra	4	4
B-130	Aronde suspensión delantera	2	2	B-434	Aronde grower de 5	2	2
B-131	Pasador retención válvula	2	2	B-571	Tornillo	2	2
B-133	Tuerca de M. 5x0,8	2	2	B-602	Bola de 1/4" (6,35)	38	38
B-135	Aronde grower de 6	8	8	B-719	Tuerca fij. eje dirección	1	1
B-141	Base superior fij. muelle	2	2	B-817	Manguito sujeción muelle	2	2
B-142	Soporte inferior	1	1	B-890	Tubo móvil izquierdo	1	1
B-143	Eje dirección	1	1	B-891	Tubo móvil derecho	1	1
B-144	Tuerca fijación cojinete	1	1	B-910	Soporte superior manillar	2	2
B-145	Protección cojinete	1	1	B-1046	Casquillo deslizamiento	2	2
B-163	Soporte superior	1	1	B-1047	Aronde muelle	2	2
B-218	Soporte inferior manillar	2	2	B-1048	Tope inferior	2	2



Pieza N.º	DESIGNACION	Cantidad de piezas		Pieza N.º	DESIGNACION	Cantidad de piezas	
		350 cc.	500 cc.			350 cc.	500 cc.
B-1049	Tuerca	2	2				
B-1050	Tubo fijo suspensión	2	2				
B-1051	Muelle suspensión	2	2				
B-1070	Tornillo cierre tubo móvil	2	2				
1143	Tubo interior suspensión	2	2				
1189	Tubo protección muelle	2	2				
10395	Cosquillo inferior muelle	2	2				
10396	Cosquillo	2	2				
10397	Anillo goma	2	2				
10398	Anillo distancia	2	2				
10399	Batón de grasa	2	2				
1057	Conjunto amortiguador . suspensión consta de: B-106, B-109, B-115, B-116, B-117, B-118, B-126, B-131, B-133, B-433, B-434 y 1143.	2	2				

Número de pieza	DESCRIPCION	Número de pieza	DESCRIPCION
M. 143	Piñón distribución		
M. 150	Eje bomba engrase		
M. 161	Guía del táquet		
M. 172	Tuerca vis-tin-fin		
M. 205	Tornillo guía eje bomba.		
M. 206	Sombbrero válvulas		
M. 423	Contratuercas pulsador válvulas		
M. 485	Tornillo tapón		
M. 522	Válvula de admisión		
M. 523	Válvula de escape		
M. 587	Guía válvula de escape		
M. 588	Guía válvula de admisión		
M. 644	Balancín válvula de admisión		
M. 645	Balancín válvula de escape		
M. 675	Pulsador válvulas		
M. 683	Muelle exterior válvulas		
M. 684	Muelle interior válvulas		
M. 685	Arandela superior muelles		
M. 686	Arandela inferior muelles		
M. 687	Conos válvulas		
1081	Táquet con terminal		
1368	Varilla pulsador con terminal		
1370	Leva de escape con eje		
1413	Soporte balancines		
M. 725	Anillo retén guías válvula		
10262	Arandela seguridad		
10352	Arandela fibra tornillo guía		
10722	Leva admisión con eje		